

Seria SBP

Przysawka mieszkowa, poliuretanowa



OPAKOWANIA


 DŁUGA
ŻYWOTNOŚĆ


Właściwości

- ◇ 1,5 mieszka
- ◇ Wewnętrzne wzmocnienie w dolnej części konstrukcji przysawki
- ◇ Z tworzywa poliuretanowego
- ◇ Dostępne są różne rozmiary

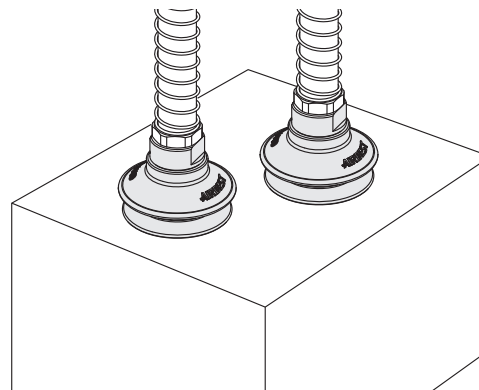
Zalety

- ◇ Łatwe dopasowanie do nierównej powierzchni przenoszonego przedmiotu, z efektem buforowania
- ◇ Zapobieganie trwałym deformacjom cienkich materiałów
- ◇ Dobra odporność na zużycie (ścieranie), długa żywotność
- ◇ Odpowiednie do manipulacji przedmiotami o różnych rozmiarach i kształtach



Zastosowania

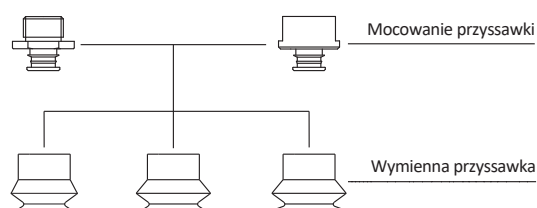
- ◇ Odpowiednie do przenoszenia opakowań kartonowych lub tektury
- ◇ Odpowiednie do przenoszenia kartonu lub manipulacji w maszynach pakujących
- ◇ Odpowiednie do układania w stosy i zdejmowania ze stosów
- ◇ Tworzywo poliuretanowe ma dobrą odporność na zużycie i jest odpowiednie dla dużych obciążeń



Konstrukcja

- ◇ Dla przysawek o średnicy $\phi 10 - \phi 50$ mm, przysawka i mocowanie mają konstrukcję dzieloną
- ◇ Dla przysawek o średnicy $\phi 70$ mm, przysawka i mocowanie są konstrukcją jednoczęściową
- ◇ Mocowanie przysawki wyposażone jest w filtr siatkowy

W obrębie tej samej serii można dowolnie dobierać wymienną przysawkę i mocowanie



Seria SBP

Przyssawka mieszkowa, poliuretanowa

Kod produktu

SBP 30 U - G1F
 ① ② ③ ④

① Seria	② Średnica	③ Materiał / twardość Shore	④ Przyłącze gwintowane
SBP	10 - ϕ 10 mm	U - poliuretan 60	Brak - tylko przyssawka
	15 - ϕ 15 mm	UY - poliuretan 40	M5M - M5x0.8 gwint męski
	20 - ϕ 20 mm	UD - poliuretan 30 60	G1M - G1/8 gwint męski
	30 - ϕ 30 mm		G2M - G1/4 gwint męski
	40 - ϕ 40 mm		G3M - G3/8 gwint męski
	50 - ϕ 50 mm		G1F - G1/8 gwint żeński
	70 - ϕ 70 mm		G2F - G1/4 gwint żeński G3F - G3/8 gwint żeński

Selektor

Model	Przyłącze gwintowane M - gwint męski	F - gwint żeński
SBP10 <input type="checkbox"/>	SBP10 <input type="checkbox"/> -M5M	-
SBP15 <input type="checkbox"/>	SBP15 <input type="checkbox"/> -M5M	-
SBP20 <input type="checkbox"/>	SBP20 <input type="checkbox"/> -G1M	SBP20 <input type="checkbox"/> -G1F
SBP30 <input type="checkbox"/>	SBP30 <input type="checkbox"/> -G1M	SBP30 <input type="checkbox"/> -G1F
SBP40 <input type="checkbox"/>	SBP40 <input type="checkbox"/> -G1M	SBP40 <input type="checkbox"/> -G1F
SBP50 <input type="checkbox"/>	SBP50 <input type="checkbox"/> -G2M SBP50 <input type="checkbox"/> -G3M	SBP50 <input type="checkbox"/> -G2F SBP50 <input type="checkbox"/> -G3F
SBP70 <input type="checkbox"/>	SBP70 <input type="checkbox"/> -G3M	SBP70 <input type="checkbox"/> -G3F

Parametry techniczne

Model	Siła przyssawki (N)	Objętość (cm ³)	Min. promień łuku przedmiotu (mm)	Waga (g)	Zalecana średnica przewodu (mm)	Min. ilość zakupu (szt)
SBP10	3.5	0.2	10	0.8	6	5
SBP15	7.9	0.5	25	1.4	6	5
SBP20	14	2	31	2.1	6	5
SBP30	31	4	47	4.8	6	5
SBP40	56.5	9	59	11.5	6	1
SBP50	88	17	68	20.7	8	1
SBP70	173	55	91	68.3	10	1

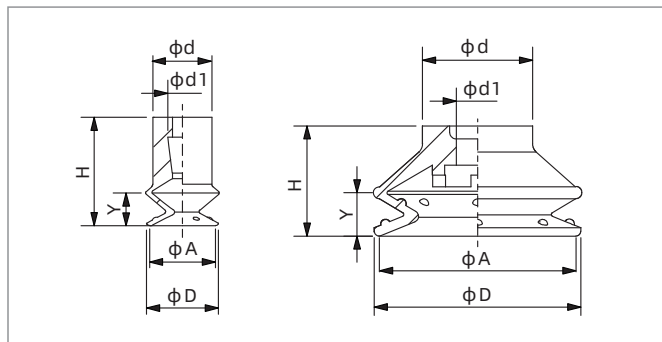
◇ Uwaga: Próba na poziomie podciśnienia -60 kPa, przedmiot o gładkiej i czystej powierzchni.
 Powyższe dane dotyczące siły przyssawki zostały obliczone bez uwzględnienia współczynnika bezpieczeństwa i mogą różnić się w zależności od powierzchni przenoszonego przedmiotu. Zaleca się, aby długość przewodu podciśnieniowego była jak najkrótsza, maksymalnie 2m.

- SZ
- SP3
- SUF
- SAN
- SAO
- SOFA
- STP
- SFT
- SFA
- SBT
- SBL
- SBLP
- SBS
- SFP
- SBP**
- SXP
- SGP
- SBOF
- STC
- SFF
- SOB
- SOF
- SOG
- SFM
- SOM
- SBF
- SDM
- SFU
- SFK
- SHT
- SDL
- SFG
- SFGT
- SFD
- SB
- SBA
- SF
- SU
- SPA
- SPD
- SPF
- SPC
- SPJ
- SPU
- SH
- SHB
- SBB
- SOP
- SNP

Seria SBP

Przysawka mieszkowa, poliuretanowa

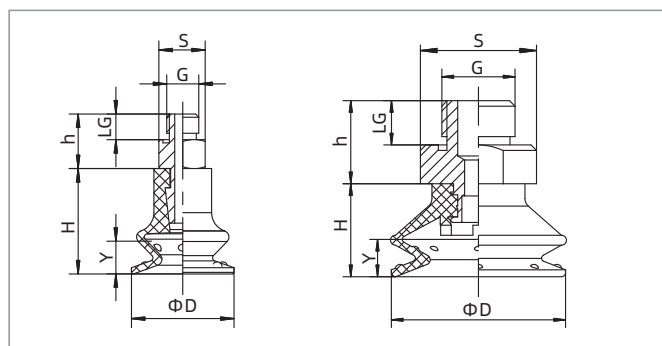
Wymiary (mm)



SBP10-15

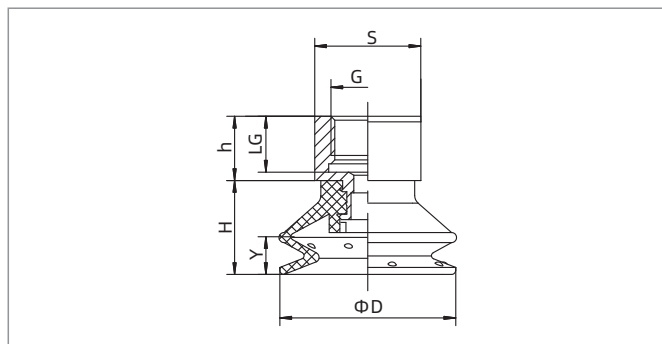
SBP20-50

Model / Rozmiar	D	H	A	d	d1	Y
SBP10□	10.9	16.5	10	9	5	5
SBP15□	16	19	15	9	5.5	5.8
SBP20□	21	18	20	12	5	7.5
SBP30□	31.5	16.8	30	16.8	6.5	6.6
SBP40□	42	22.4	40	22.4	6.5	8.8
SBP50□	52.5	29.3	50	28	10.5	12.3



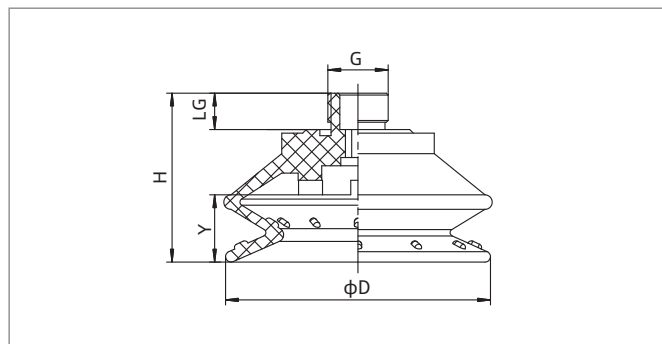
SBP10-50 Przyłącze gwintowane męskie

Model / Rozmiar	D	H	G	h	LG	S	Y
SBP10□-M5M	10.9	16.5	M5×0.8	7.5	3.5	7	5
SBP15□-M5M	16	19	M5×0.8	7.5	3.5	7	5.8
SBP20□-G1M	21	18	G1/8	7.8	6	13	7.5
SBP30□-G1M	31.5	16.8	G1/8	12	6	17	6.6
SBP40□-G1M	42	22.4	G1/8	12	6	17	8.8
SBP50□-G2M	52.5	29.3	G1/4	17	9	24	12.3
SBP50□-G3M	52.5	29.3	G3/8	18	10	24	12.3



SBP20-50 Przyłącze gwintowane żeńskie

Model / Rozmiar	D	H	G	h	LG	S	Y
SBP20□-G1F	21	18	G1/8	8	7	13	7.5
SBP30□-G1F	31.5	16.8	G1/8	10	7	17	6.6
SBP40□-G1F	42	22.4	G1/8	10	7	17	8.8
SBP50□-G2F	52.5	29.3	G1/4	13	10	24	12.3
SBP50□-G3F	52.5	29.3	G3/8	13	11	24	12.3



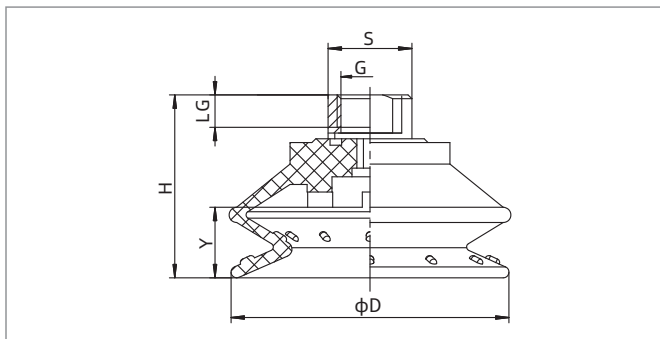
SBP70 Przyłącze gwintowane męskie

Model / Rozmiar	D	H	G	LG	Y
SBP70□-G3M	73	46.5	G3/8	10	16.5

Seria SBP

Przyssawka mieszkowa, poliuretanowa

Wymiary (mm)



Model / Rozmiar	D	H	G	LG	S	Y
SBP70□-G3F	73	48	G3/8	11.5	22	16.5

SBP70 Przyłącze gwintowane żeńskie

◇ Uwaga: Tolerancja wymiarów jest zgodna z normą GBT3672.1-2002-1 M3 dotyczącą tolerancji wymiarów wyrobów gumowych.

Części montażowe

Część	Model M - gwint męski	F - gwint żeński	Stosowana przyssawka
Mocowanie przyssawki	PJS-M5M-SC3	-	SBP10, 15
	PJS-G1M-SF1-EW	PJS-G1F-SF1-EW	SBP20
	PJS-G1M-SF2-EW	PJS-G1F-SF2-EW	SBP30, 40
	PJS-G2M-SF3-EW	PJS-G2F-SF3-EW	SBP50
	PJS-G3M-SF3-EW	PJS-G3F-SF3-EW	SBP50

- SZ
- SP3
- SUF
- SAN
- SAO
- SOFA
- STP
- SFT
- SFA
- SBT
- SBL
- SBLP
- SBS
- SFP
- SBP**
- SXP
- SGP
- SBOF
- STC
- SFF
- SOB
- SOE
- SOG
- SFM
- SOM
- SBF
- SDM
- SFU
- SFK
- SHT
- SDL
- SFG
- SFGT
- SFD
- SB
- SBA
- SF
- SU
- SPA
- SPD
- SPF
- SPC
- SPJ
- SPU
- SH
- SHB
- SBB
- SOP
- SNP