

# Seria SXP

## Przysawka mieszkowa, poliuretanowa



OPAKOWANIA



DŁUGA  
ŻYWOTNOŚĆ

RoHS

### Właściwości

- ◇ 2,5-mieszka
- ◇ Wewnętrzne wzmocnienie w dolnej części konstrukcji przysawki
- ◇ Z tworzywa poliuretanowego
- ◇ Dostępne są różne rozmiary

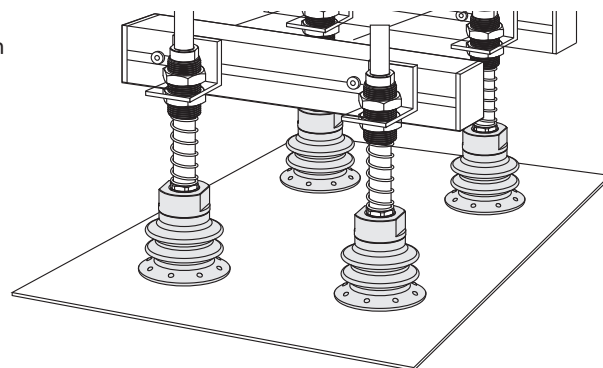
### Zalety

- ◇ Łatwe dopasowanie do nierównej powierzchni przenoszonego przedmiotu, z efektem buforowania
- ◇ Zapobieganie trwałym deformacjom cienkich materiałów
- ◇ Dobra odporność na zużycie (ścieranie), długa żywotność
- ◇ Odpowiednie do manipulacji przedmiotami o różnych rozmiarach i kształtach



### Zastosowania

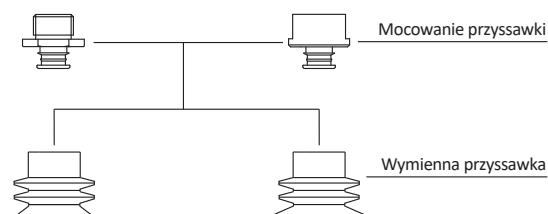
- ◇ Odpowiednie do przenoszenia przedmiotów o wszelkich nierównościach powierzchni, np. kartonów, rur, itp., dzięki doskonałemu dopasowaniu się do podłoża
- ◇ Odpowiednie do przenoszenia opakowań kartonowych lub tektury
- ◇ Odpowiednie do przenoszenia kartonu lub manipulacji w maszynach pakujących
- ◇ Tworzywo poliuretanowe ma dobrą odporność na zużycie i jest odpowiednie dla dużych obciążeń



### Konstrukcja

- ◇ Dla przysawek o średnicy  $\phi 20$  -  $\phi 50$  mm, przysawka i mocowanie mają konstrukcję dzieloną
- ◇ Dla przysawek o średnicy  $\phi 70$  mm, przysawka i mocowanie są konstrukcją jednoczęściową
- ◇ Mocowanie przysawki wyposażone jest w filtr siatkowy

W obrębie tej samej serii można dowolnie dobierać wymienną przysawkę i mocowanie



# Seria SXP

## Przyssawka mieszkowa, poliuretanowa

**AIRBEST**

Przyssawka

### Kod produktu

**SXP 30 U - G1F**  
 ①      ②      ③      ④

① Seria	② Średnica	③ Materiał / twardość Shore	④ Przyłącze gwintowane
<b>SXP</b>	20 - $\phi$ 20 mm	U - poliuretan <b>60</b>	Brak - tylko przyssawka
	25 - $\phi$ 25 mm	UG - poliuretan <b>55</b>	G1M - G1/8 gwint męski
	30 - $\phi$ 30 mm	UD - poliuretan <b>30 60</b>	G2M - G1/4 gwint męski
	35 - $\phi$ 35 mm		G3M - G3/8 gwint męski
	40 - $\phi$ 40 mm		G1F - G1/8 gwint żeński
	50 - $\phi$ 50 mm		G2F - G1/4 gwint żeński
	70 - $\phi$ 70 mm		G3F - G3/8 gwint żeński

### Selektor

Model	Przyłącze gwintowane M - gwint męski		F - gwint żeński	
	<b>SXP20</b> <input type="checkbox"/>	SXP20 <input type="checkbox"/> -G1M	SXP20 <input type="checkbox"/> -G1F	
<b>SXP25</b> <input type="checkbox"/>	SXP25 <input type="checkbox"/> -G1M	SXP25 <input type="checkbox"/> -G1F		
<b>SXP30</b> <input type="checkbox"/>	SXP30 <input type="checkbox"/> -G1M	SXP30 <input type="checkbox"/> -G1F		
<b>SXP35</b> <input type="checkbox"/>	SXP35 <input type="checkbox"/> -G1M	SXP35 <input type="checkbox"/> -G1F		
<b>SXP40</b> <input type="checkbox"/>	SXP40 <input type="checkbox"/> -G1M	SXP40 <input type="checkbox"/> -G1F		
<b>SXP50</b> <input type="checkbox"/>	SXP50 <input type="checkbox"/> -G2M    SXP50 <input type="checkbox"/> -G3M	SXP50 <input type="checkbox"/> -G2F	SXP50 <input type="checkbox"/> -G3F	
<b>SXP70</b> <input type="checkbox"/>	SXP70 <input type="checkbox"/> -G3M	SXP70 <input type="checkbox"/> -G3F		

### Parametry techniczne

Model	Siła przyssawki (N)	Objętość (cm <sup>3</sup> )	Min. promień łuku przedmiotu (mm)	Waga (g)	Zalecana średnica przewodu (mm)	Min. ilość zakupu (szt)
<b>SXP20</b>	14	2	24	1.8	6	5
<b>SXP25</b>	22	3	31	3.1	6	5
<b>SXP30</b>	31	5	30	4.4	6	5
<b>SXP35</b>	43	9	39	7.4	6	1
<b>SXP40</b>	56.5	11	45	10.4	6	1
<b>SXP50</b>	88	21	55	19.9	8	1
<b>SXP70</b>	173	55	80	66	10	1

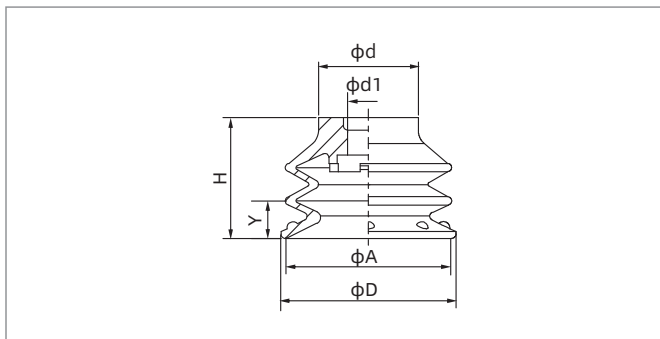
◇ Uwaga: Próba na poziomie podciśnienia -60 kPa, przedmiot o gładkiej i czystej powierzchni.  
 Powyższe dane dotyczące siły przyssawki zostały obliczone bez uwzględnienia współczynnika bezpieczeństwa i mogą różnić się w zależności od powierzchni przenieszonego przedmiotu. Zaleca się, aby długość przewodu podciśnieniowego była jak najkrótsza, maksymalnie 2m.

SZ  
 SP3  
 SUF  
 SAN  
 SAO  
 SOFA  
 STP  
 SFT  
 SFA  
 SBT  
 SBL  
 SBLP  
 SBS  
 SFP  
 SBP  
**SXP**  
 SGP  
 SBOF  
 STC  
 SFF  
 SOB  
 SOF  
 SOG  
 SFM  
 SOM  
 SBF  
 SDM  
 SFU  
 SFK  
 SHT  
 SDL  
 SFG  
 SFGT  
 SFD  
 SB  
 SBA  
 SF  
 SU  
 SPA  
 SPD  
 SPF  
 SPC  
 SPJ  
 SPU  
 SH  
 SHB  
 SBB  
 SOP  
 SNP

# Seria SXP

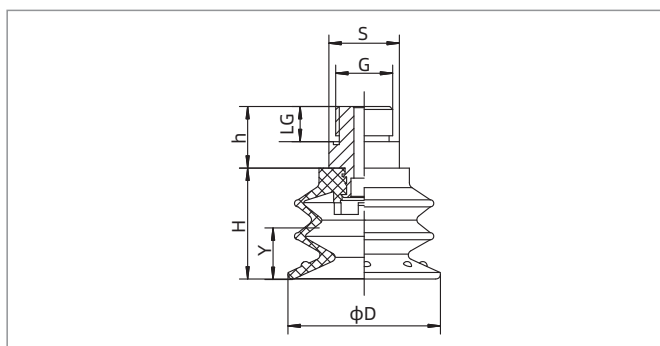
## Przysawka mieszkowa, poliuretanowa

### Wymiary (mm)



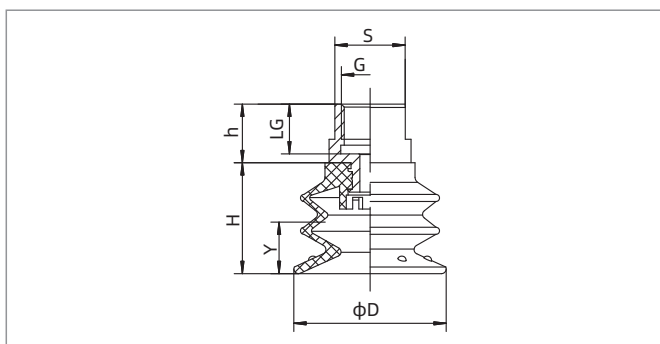
SXP20-50

Model / Rozmiar	D	H	A	d	d1	Y
SXP20□	21	14.8	20	12	5	4.5
SXP25□	26	18.9	24.4	15.4	5	7.3
SXP30□	30	21.3	28	16.5	5	8
SXP35□	35	25.3	33	21	6.5	9.8
SXP40□	40	28.4	37.5	22	6.5	10.6
SXP50□	50	35.5	47	27.5	10.5	13.4



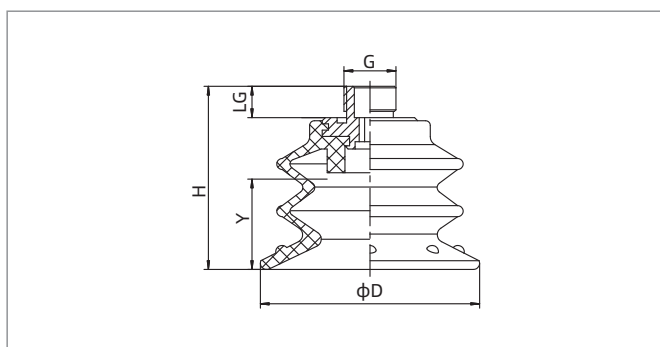
SXP20-50 Przyłącze gwintowane męskie

Model / Rozmiar	D	H	G	h	LG	S	Y
SXP20□-G1M	21	14.8	G1/8	7.8	6	13	4.5
SXP25□-G1M	26	18.9	G1/8	7.8	6	13	7.3
SXP30□-G1M	30	21.3	G1/8	7.8	6	13	8
SXP35□-G1M	35	25.3	G1/8	12	6	17	9.8
SXP40□-G1M	40	28.4	G1/8	12	6	17	10.6
SXP50□-G2M	50	35.5	G1/4	17	9	24	13.4
SXP50□-G3M	50	35.5	G3/8	18	10	24	13.4



SXP20-50 Przyłącze gwintowane żeńskie

Model / Rozmiar	D	H	G	h	LG	S	Y
SXP20□-G1F	21	14.8	G1/8	8	7	13	4.5
SXP25□-G1F	26	18.9	G1/8	8	7	13	7.3
SXP30□-G1F	30	21.3	G1/8	8	7	13	8
SXP35□-G1F	35	25.3	G1/8	10	7	17	9.8
SXP40□-G1F	40	28.4	G1/8	10	7	17	10.6
SXP50□-G2F	50	35.5	G1/4	13	10	24	13.4
SXP50□-G3F	50	35.5	G3/8	13	11	24	13.4



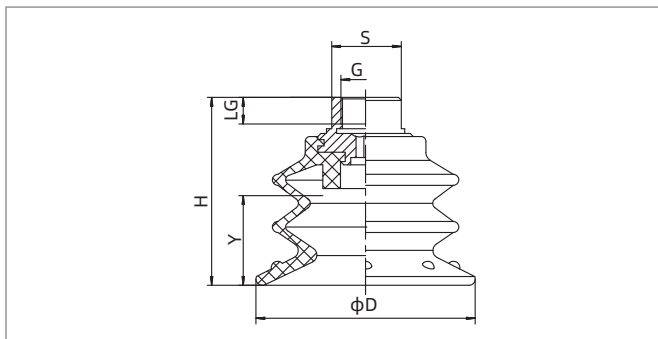
SXP70 Przyłącze gwintowane męskie

Model / Rozmiar	D	H	G	LG	Y
SXP70□-G3M	70	58.5	G3/8	10	18.6

# Seria SXP

## Przyssawka mieszkowa, poliuretanowa

### Wymiary (mm)



Model / Rozmiar	D	H	G	LG	S	Y
SXP70 □-G3F	70	60	G3/8	11.5	22	18.6

SXP70 Przyłącze gwintowane żeńskie

◇ Uwaga: Tolerancja wymiarów jest zgodna z normą GBT3672.1-2002-1 M3 dotyczącą tolerancji wymiarów wyrobów gumowych.

### Części montażowe

Część	Model M - gwint męski	F - gwint żeński	Stosowana przyssawka
Mocowanie przyssawki	PJS-G1M-SF1-EW	PJS-G1F-SF1-EW	SXP20, 25, 30
	PJS-G1M-SF2-EW	PJS-G1F-SF2-EW	SXP35, 40
	PJS-G2M-SF3-EW	PJS-G2F-SF3-EW	SXP50
	PJS-G3M-SF3-EW	PJS-G3F-SF3-EW	SXP50

- SZ
- SP3
- SUF
- SAN
- SAO
- SOFA
- STP
- SFT
- SFA
- SBT
- SBL
- SBLP
- SBS
- SFP
- SBP
- SXP**
- SGP
- SBOF
- STC
- SFF
- SOB
- SOE
- SOG
- SFM
- SOM
- SBF
- SDM
- SFU
- SFK
- SHT
- SDL
- SFG
- SFGT
- SFD
- SB
- SBA
- SF
- SU
- SPA
- SPD
- SPF
- SPC
- SPJ
- SPU
- SH
- SHB
- SBB
- SOP
- SNP