

Seria SFF

Przysawka płaska do arkuszy metalowych



ARKUSZ
METALOWY



ANTYPOŚLIZGOWA



ODPORNĄ NA
WODĘ I OLEJ

RoHS

Właściwości

- ◇ Wewnętrzne uźebrowanie o dużej powierzchni
- ◇ Dostępne są różne rozmiary

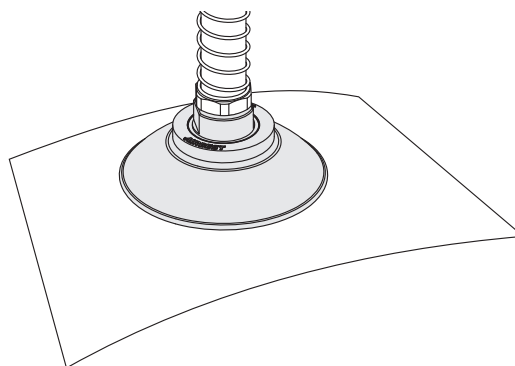
Zalety

- ◇ Skutecznie zwiększa siłę tarcia pomiędzy przysawkami i przenoszonymi przedmiotami
- ◇ Odpowiednie do manipulacji przedmiotami o różnych rozmiarach i kształtach



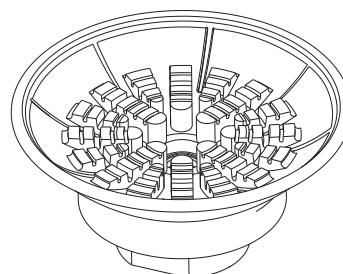
Zastosowania

- ◇ Do manipulacji zaolejonymi arkuszami metalowymi
- ◇ Przenoszenie arkuszy metalowych i płyt aluminiowych bez ich deformacji
- ◇ Stosowane przy załadunku i rozładunku materiałów podczas procesów produkcyjnych maszyn lub obrabiarek CNC
- ◇ Przenoszenie zakrzywionych arkuszy metalowych
- ◇ Stosowane w branży automotive w systemach manipulacyjnych procesu tłoczenia elementów metalowych



Konstrukcja

- ◇ Przysawka i mocowanie są konstrukcją jednoczęściową



Seria SFF

Przyssawka płaska do arkuszy metalowych

Kod produktu

SFF 50 N - G3F

① ② ③ ④

① Seria	② Średnica	③ Materiał / twardość Shore	④ Przyłącze gwintowane
SFF	30 - ϕ 30 mm	N - NBR	G2F - G1/4 gwint żeński
	40 - ϕ 40 mm	NG - NBR	G3F - G3/8 gwint żeński
	50 - ϕ 50 mm		G2M - G1/4 gwint męski
	60 - ϕ 60 mm		M10M - M10 \times 1.5 gwint męski
	80 - ϕ 80 mm		M14M - M14 \times 1.5 gwint męski
	100 - ϕ 100 mm		RA - łącznik prostokątny
	125 - ϕ 125 mm		

Selektor

Model	Przyłącze gwintowane					
	G2M	M10M	M14M	G2F	G3F	RA
SFF30□-□	SFF30□-G2M	SFF30□-M10M	SFF30□-M14M	SFF30□-G2F	SFF30□-G3F	SFF30□-RA
SFF40□-□	SFF40□-G2M	SFF40□-M10M	SFF40□-M14M	SFF40□-G2F	SFF40□-G3F	SFF40□-RA
SFF50□-□	SFF50□-G2M	SFF50□-M10M	SFF50□-M14M	SFF50□-G2F	SFF50□-G3F	SFF50□-RA
SFF60□-□	SFF60□-G2M	SFF60□-M10M	SFF60□-M14M	SFF60□-G2F	SFF60□-G3F	SFF60□-RA
SFF80□-□	SFF80□-G2M	SFF80□-M10M	SFF80□-M14M	SFF80□-G2F	SFF80□-G3F	SFF80□-RA
SFF100□-□	SFF100□-G2M	SFF100□-M10M	SFF100□-M14M	SFF100□-G2F	SFF100□-G3F	SFF100□-RA
SFF125□-□	SFF125□-G2M	SFF125□-M10M	SFF125□-M14M	SFF125□-G2F	SFF125□-G3F	SFF125□-RA

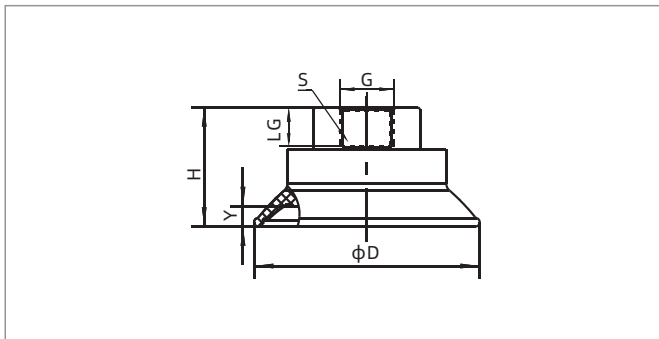
Parametry techniczne

Model	Pionowa siła przyssawki (N)	Boczna siła przyssawki (N)	Boczna siła przyssawki, zaolejone podłoże (N)	Objętość (cm ³)	Min. promień tuku przedmiotu (mm)	Waga (g)	Zalecana średnica przewodu (mm)	Min. ilość zakupu (szt)
SFF30	45	35	33	1.6	35	11	6	1
SFF40	72	54	51	3.5	47.5	13	6	1
SFF50	112	90	86	7.5	70	20	8	1
SFF60	145	102	93	12.6	81	26	8	1
SFF80	288	212	190	35	115	43	8	1
SFF100	445	322	308	60	141	57	8	1
SFF125	660	475	400	115	165	145	10	1

Seria SFF

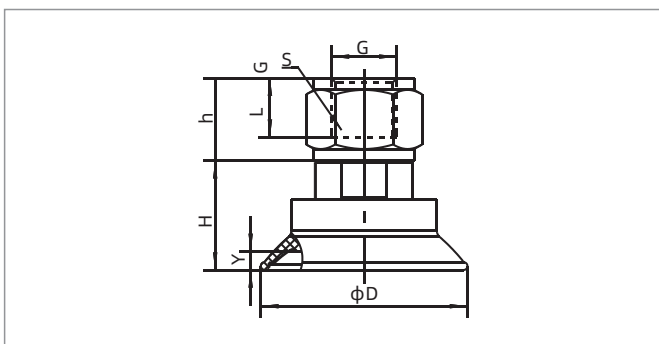
Przysawka płaska do arkuszy metalowych

Wymiary (mm)



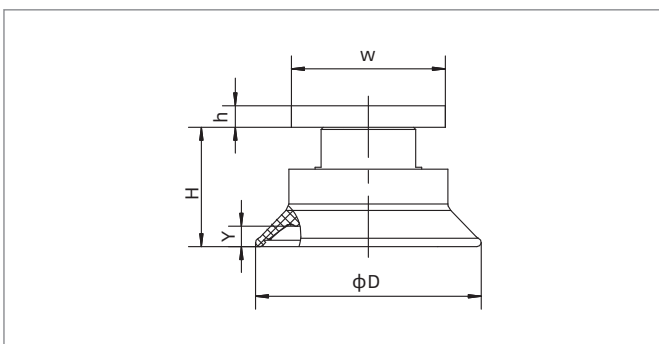
F - Przyłącze gwintowane żeńskie

Model / Rozmiar	D	H	G	LG	S	Y
SFF30□-G2F	32	19.5	G1/4	11	17	2.7
SFF40□-G2F	42	22	G1/4	11	17	3.4
SFF50□-G3F	52	28	G3/8	13	22	4.7
SFF60□-G3F	62.5	31	G3/8	13	22	6
SFF80□-G3F	83	34.5	G3/8	13	22	6
SFF100□-G3F	102	36.5	G3/8	13	22	9.2
SFF125□-G3F	128	43	G3/8	13	22	12.5



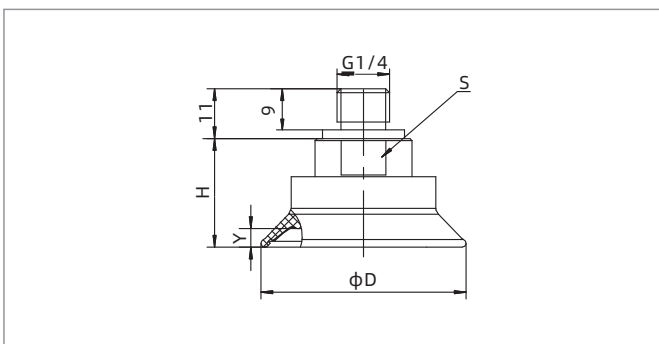
F - Przyłącze gwintowane żeńskie

Model / Rozmiar	D	H	G	h	LG	S	Y
SFF30□-G3F	32	19.5	G3/8	14	11	22	2.7
SFF40□-G3F	42	22	G3/8	14	11	22	3.4
SFF50□-G2F	52	28	G1/4	14	11	22	4.7
SFF60□-G2F	62.5	31	G1/4	14	11	22	6
SFF80□-G2F	83	34.5	G1/4	14	11	22	6
SFF100□-G2F	102	36.5	G1/4	14	11	22	9.2
SFF125□-G2F	128	43	G1/4	14	11	22	12.5



RA - Łącznik prostokątny

Model / Rozmiar	D	H	W	h	Y
SFF30□-RA	32	19.5	31.8×31.8	4.7	2.7
SFF40□-RA	42	22	31.8×31.8	4.7	3.7
SFF50□-RA	52	28	31.8×31.8	4.7	4.7
SFF60□-RA	62.5	31	31.8×31.8	4.7	6
SFF80□-RA	83	34.5	31.8×31.8	4.7	6
SFF100□-RA	102	36.5	31.8×31.8	4.7	9.2
SFF125□-RA	128	43	31.8×31.8	4.7	12.5



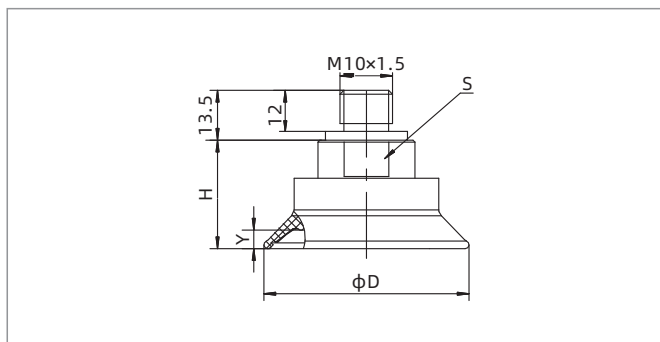
M - Przyłącze gwintowane męskie

Model / Rozmiar	D	H	s	Y
SFF30□-G2M	32	19.5	17	2.7
SFF40□-G2M	42	22	17	3.7
SFF50□-G2M	52	28	22	4.7
SFF60□-G2M	62.5	31	22	6
SFF80□-G2M	83	34.5	22	6
SFF100□-G2M	102	36.5	22	9.2
SFF125□-G2M	128	43	22	12.5

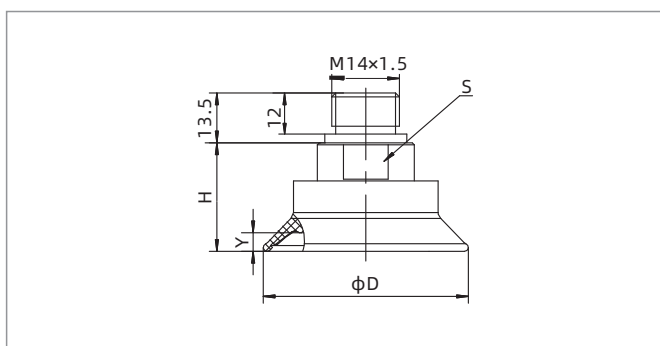
Seria SFF

Przyssawka płaska do arkuszy metalowych

Wymiary (mm)



M - Przyłącze gwintowane męskie



M - Przyłącze gwintowane męskie

◇ Uwaga: Tolerancja wymiarów jest zgodna z normą GBT3672.1-2002-1 M3 dotyczącą tolerancji wymiarów wyrobów gumowych.

Model / Rozmiar	D	H	s	Y
SFF30□-M10M	32	19.5	17	2.7
SFF40□-M10M	42	22	17	3.7
SFF50□-M10M	52	28	22	4.7
SFF60□-M10M	62.5	31	22	6
SFF80□-M10M	83	34.5	22	6
SFF100□-M10M	102	36.5	22	9.2
SFF125□-M10M	128	43	22	12.5

Model / Rozmiar	D	H	s	Y
SFF30□-M14M	32	19.5	17	2.7
SFF40□-M14M	42	22	17	3.7
SFF50□-M14M	52	28	22	4.7
SFF60□-M14M	62.5	31	22	6
SFF80□-M14M	83	34.5	22	6
SFF100□-M14M	102	36.5	22	9.2
SFF125□-M14M	128	43	22	12.5

- SZ
- SP3
- SUF
- SAN
- SAO
- SOFA
- STP
- SFT
- SFA
- SBT
- SBL
- SBLP
- SBS
- SFP
- SBP
- SXP
- SGP
- SBOF
- STC
- SFF**
- SOB
- SOF
- SOG
- SFM
- SOM
- SBF
- SDM
- SFU
- SFK
- SHT
- SDL
- SFG
- SFGT
- SFD
- SB
- SBA
- SF
- SU
- SPA
- SPD
- SPF
- SPC
- SPJ
- SPU
- SH
- SHB
- SBB
- SOP
- SNP