

Seria SOB

Przysawka do arkuszy metalowych, owalna



ARKUSZ
METALOWY



DŁUGI I WĄSKI
PRZEDMIOT



ANTYPOŚLIZGOWA



ODPORNĄ NA
WODĘ I OLEJ

RoHS

Właściwości

- ◇ Konstrukcja 1,5-mieszkowa
- ◇ Wewnętrzne uźebrowanie o dużej powierzchni
- ◇ Dostępne są różne rozmiary

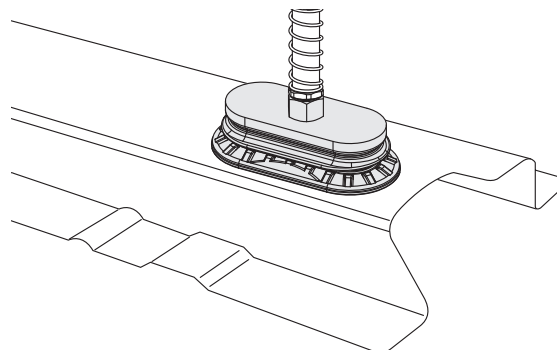
Zalety

- ◇ Przenoszenie długich i wąskich przedmiotów o gładkiej powierzchni lub krzywiźnie
- ◇ Odpowiednie do manipulacji przedmiotami o różnych rozmiarach i kształtach



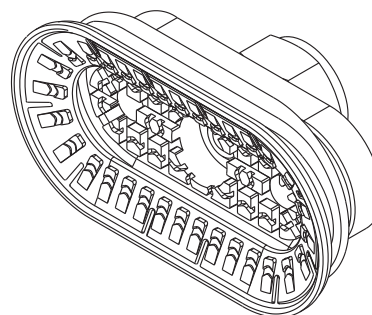
Zastosowania

- ◇ Odpowiednie do szybkiej manipulacji długimi i wąskimi elementami metalowymi, szybki czas trwania cyklu.
- ◇ Przenoszenie arkuszy metalowych i płyt aluminiowych bez ich deformacji
- ◇ Manipulacja metalowymi elementami tłoczonymi w branży automotive



Konstrukcja

- ◇ Konstrukcja 1,5-mieszkowa
- ◇ Przysawka i mocowanie są konstrukcją jednoczęściową



Seria SOB

Przyssawka do arkuszy metalowych, owalna

AIRBEST

Przyssawka

Kod produktu

SOB 30×60 N - G3F

① ② ③ ④

① Seria	② Średnica	③ Materiał / twardość Shore	④ Przyłącze gwintowane
SOB	30×60 40×80 55×110 70×140	N - NBR	60 G2F - G1/4 gwint żeński G3F - G3/8 gwint żeński G2M - G1/4 gwint męski M10M - M10×1.5 gwint męski M14M - M14×1.5 gwint męski RA - łącznik prostokątny

Selektor

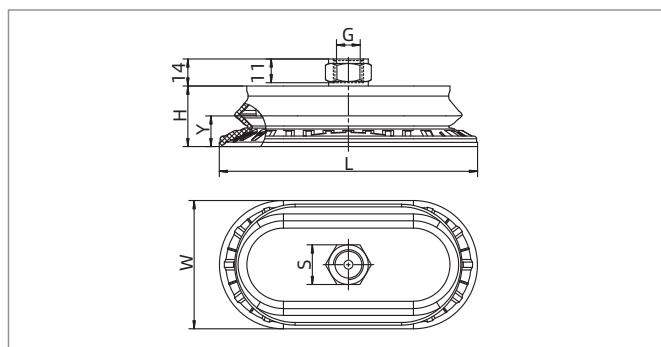
Model	Przyłącze gwintowane					
	G2M	M10M	M14M	G2F	G3F	RA
SOB30×60N-□	SOB30×60N-G2M	SOB30×60N-M10M	SOB30×60N-M14M	SOB30×60N-G2F	SOB30×60N-G3F	SOB30×60N-RA
SOB40×80N-□	SOB40×80N-G2M	SOB40×80N-M10M	SOB40×80N-M14M	SOB40×80N-G2F	SOB40×80N-G3F	SOB40×80N-RA
SOB55×110N-□	SOB55×110N-G2M	SOB55×110N-M10M	SOB55×110N-M14M	SOB55×110N-G2F	SOB55×110N-G3F	SOB55×110N-RA
SOB70×140N-□	SOB70×140N-G2M	SOB70×140N-M10M	SOB70×140N-M14M	SOB70×140N-G2F	SOB70×140N-G3F	SOB70×140N-RA

Parametry techniczne

Model	Pionowa siła przyssawki (N)	Boczna siła przyssawki (N)	Boczna siła przyssawki, zaolejone podłoże (N)	Objętość (cm ³)	Min. promień łuku przedmiotu (mm)	Waga (g)	Zalecana średnica przewodu (mm)	Min. ilość zakupu (szt)
SOB30×60	53	60	50	8.7	25	26	6	1
SOB40×80	110	118	101	20	32	33	8	1
SOB55×110	197	200	183	50	50	75	8	1
SOB70×140	275	295	267	100	70	117	8	1

◇ Uwaga: Próba na poziomie podciśnienia -60 kPa, przedmiot o gładkiej i czystej powierzchni. Powyższe dane dotyczące siły przyssawki zostały obliczone bez uwzględnienia współczynnika bezpieczeństwa i mogą różnić się w zależności od powierzchni przenoszonych przedmiotu.

Wymiary (mm)



F - Przyłącze gwintowane żeńskie

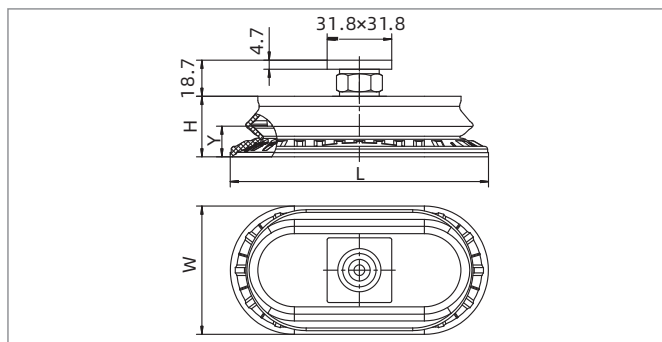
Model / Rozmiar	L	W	H	G	S	Y
SOB30×60N-G2F	62	31	20	G1/4	17	6
SOB30×60N-G3F	62	31	20	G3/8	22	6
SOB40×80N-G2F	82	41	22.7	G1/4	17	8.8
SOB40×80N-G3F	82	41	22.7	G3/8	22	8.8
SOB55×110N-G2F	112	57	29	G1/4	17	12.5
SOB55×110N-G3F	112	57	29	G3/8	22	12.5
SOB70×140N-G2F	143	70.5	33	G1/4	17	17
SOB70×140N-G3F	143	70.5	33	G3/8	22	17

SZ
SP3
SUF
SAN
SAO
SOFA
STP
SFT
SFA
SBT
SBL
SBLP
SBS
SFP
SBP
SXP
SGP
SBOF
STC
SFF
SOB
SOF
SOG
SFM
SOM
SBF
SDM
SFU
SFK
SHT
SDL
SFG
SFGT
SFD
SB
SBA
SF
SU
SPA
SPD
SPF
SPC
SPJ
SPU
SH
SHB
SBB
SOP
SNP

Seria SOB

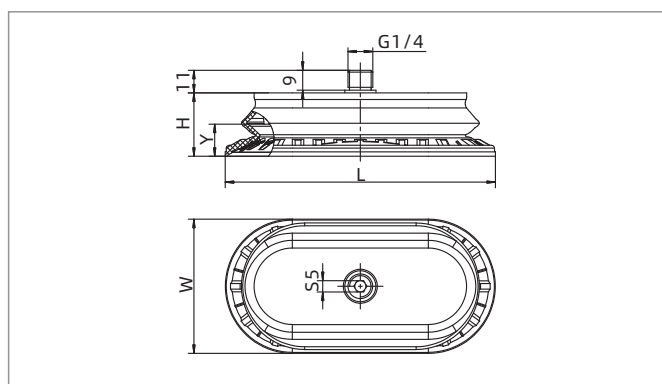
Przysawka do arkuszy metalowych, owalna

Wymiary (mm)



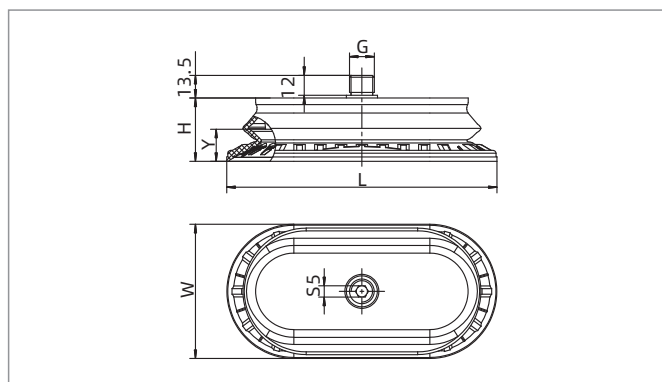
RA - łącznik prostokątny

Model / Rozmiar	L	W	H	Y
SOB30×60N-RA	62	31	20	6
SOB40×80N-RA	82	41	22.7	8.8
SOB55×110N-RA	112	57	29	12.5
SOB70×140N-RA	143	70.5	33	17



M - Przyłącze gwintowane męskie

Model / Rozmiar	L	W	H	Y
SOB30×60N-G2M	62	31	20	6
SOB40×80N-G2M	82	41	22.7	8.8
SOB55×110N-G2M	112	57	29	12.5
SOB70×140N-G2M	143	70.5	33	17



M - Przyłącze gwintowane męskie

Model / Rozmiar	L	W	H	G	Y
SOB30×60N-M10M	62	31	20	M10×1.5	6
SOB30×60N-M14M	62	31	20	M14×1.5	6
SOB40×80-M10M	82	41	22.7	M10×1.5	8.8
SOB40×80N-M14M	82	41	22.7	M14×1.5	8.8
SOB55×110-M10M	112	57	29	M10×1.5	12.5
SOB55×110N-M14M	112	57	29	M14×1.5	12.5
SOB70×140-M10M	143	70.5	33	M10×1.5	17
SOB70×140N-M14M	143	70.5	33	M14×1.5	17

◇ Uwaga: Tolerancja wymiarów jest zgodna z normą GBT3672.1-2002-1 M3 dotyczącą tolerancji wymiarów wyrobów gumowych.