

Seria SOG

Przyssawka wklęsła do obiektów cylindrycznych, owalna



OBIEKT
CYLINDRYCZNY



BATERIE



ANTYPOŚLIZGOWA



Właściwości

- ◇ Konstrukcja z wklęsłą wargą uszczelniającą
- ◇ Konstrukcja z wewnętrznym uźebrowaniem

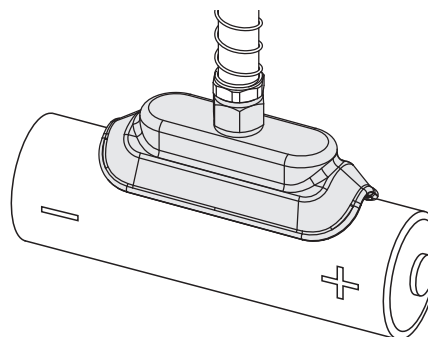
Zalety

- ◇ Odpowiedni do przenoszenia cylindrycznych przedmiotów
- ◇ Skutecznie zwiększa siłę tarcia między przyssawkami i przenoszonymi przedmiotami



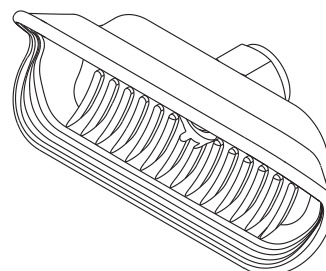
Zastosowania

- ◇ Odpowiednie do manipulacji cylindrycznymi elementami, takimi jak stalowe rury, okrągłe rury z tworzywa sztucznego, baterie litowe, itp.
- ◇ Manipulacja zaolejonymi okrągłymi rurami metalowymi



Konstrukcja

- ◇ Płaska i wklęsła konstrukcja o owalnym kształcie



- SZ
- SP3
- SUF
- SAN
- SAO
- SOFA
- STP
- SFT
- SFA
- SBT
- SBL
- SBLP
- SBS
- SFP
- SBP
- SXP
- SGP
- SBOF
- STC
- SFF
- SOB
- SOG**
- SOG**
- SFM
- SOM
- SBF
- SDM
- SFU
- SFK
- SHT
- SDL
- SFG
- SFGT
- SFD
- SB
- SBA
- SF
- SU
- SPA
- SPD
- SPF
- SPC
- SPJ
- SPU
- SH
- SHB
- SBB
- SOP
- SNP

Kod produktu

SOG 35×100 N - G2F

① ② ③ ④

① Seria	② Średnica	③ Materiał / twardość Shore	④ Przyłącze gwintowane
SOG	15×40 35×100	N - NBR	45
			M5F - M5×0.8 gwint żeński M5M - M5×0.8 gwint męski G2F - G1/4 gwint żeński G3F - G3/8 gwint żeński G2M - G1/4 gwint męski M10M - M10×1.5 gwint męski M14M - M14×1.5 gwint męski RA - łącznik prostokątny

Selektor

Model	Przyłącze gwintowane M5M	G2M	M10M	M14M
SOG15×40N-□	SOG15×40N-M5M	-	-	-
SOG35×100N-□	-	SOG35×100N-G2M	SOG35×100N-M10M	SOG35×100N-M14M

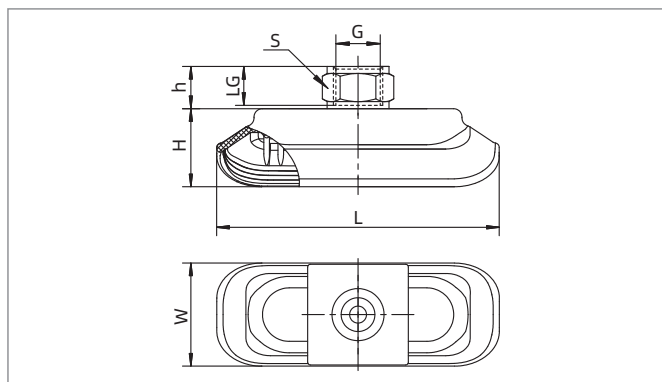
Model	Przyłącze gwintowane M5F	G2F	G3F	RA
SOG15×40N-□	SOG15×40N-M5F	-	-	-
SOG35×100N-□	-	SOG35×100N-G2F	SOG35×100N-G3F	SOG35×100N-RA

Parametry techniczne

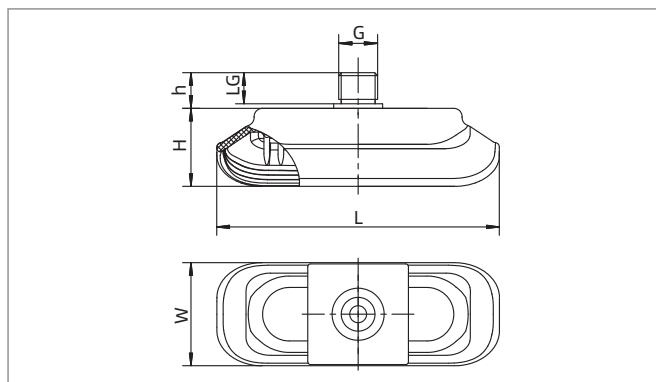
Model	Pionowa siła przysawki (N)	Objętość (cm ³)	Min. promień łuku przedmiotu (mm)	Waga (g)	Zalecana średnica przewodu (mm)	Min. ilość zakupu (szt)
SOG15×40	22	1.3	8	17	6	5
SOG35×100	122	11	25	23	8	1

◇ Uwaga: Próba na poziomie podciśnienia -60 kPa, przedmiot o gładkiej i czystej powierzchni. Powyższe dane dotyczące siły przysawki zostały obliczone bez uwzględnienia współczynnika bezpieczeństwa i mogą różnić się w zależności od powierzchni przenoszonego przedmiotu.

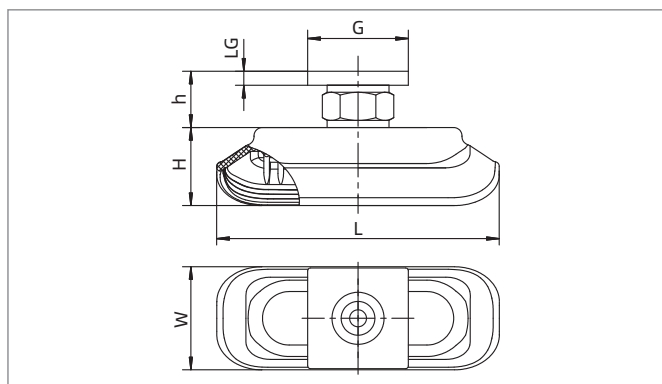
Wymiary (mm)



F - Przyłącze gwintowane żeńskie



M - Przyłącze gwintowane męskie



RA - Łącznik prostokątny

Model / Rozmiar	L	W	H	G	LG	h	S
SOG15×40N-M5F	42	15.5	14	M5×0.8	-	-	-
SOG15×40N-M5M	42	15.5	14	M5×0.8	5	6.5	8
SOG35×100N-G2F	100.5	36.5	28	G1/4	11	14	17
SOG35×100N-G3F	100.5	36.5	28	G3/8	11	14	22
SOG35×100N-G2M	100.5	36.5	28	G1/4	9	11	5
SOG35×100N-M10M	100.5	36.5	28	M10×1.5	12	13.5	5
SOG35×100N-M14M	100.5	36.5	28	M14×1.5	12	13.5	5
SOG35×100N-RA	100.5	36.5	28	31.8×31.8	4.7	18.7	-

◇ Uwaga: Tolerancja wymiarów jest zgodna z normą GBT3672.1-2002-1 M3 dotyczącą tolerancji wymiarów wyrobów gumowych.