

Seria SBF

Przyssawka 1.5-mieszkowa do arkuszy metalowych



ARKUSZ METALOWY



ANTYPOŚLIZGOWA



ODPORNA NA WODĘ I OLEJ



DŁUGA ŻYWIOTNOŚĆ



Właściwości

- ◇ 1,5-mieszka
- ◇ Z tworzywa poliuretanowego
- ◇ Wewnętrzne uźebrowanie o dużej powierzchni
- ◇ Dostępne są różne rozmiary

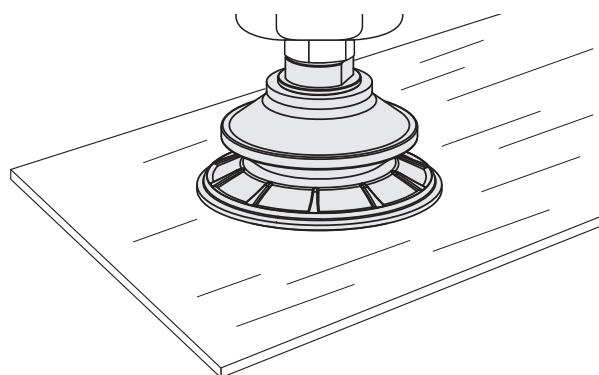
Zalety

- ◇ Łatwe dopasowanie do nierównej powierzchni przenoszonego przedmiotu, z efektem buforowania
- ◇ Doskonała odporność na zużycie (ścieranie) i olej, długa żywotność
- ◇ Skutecznie zwiększa siłę tarcia pomiędzy przyssawkami i przenoszonymi przedmiotami
- ◇ Odpowiednie do manipulacji przedmiotami o różnych rozmiarach i kształtach



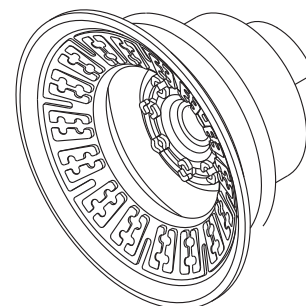
Zastosowania

- ◇ Odpowiednie do szybkiej manipulacji arkuszami metalowymi, szybki czas trwania cyklu.
- ◇ Przenoszenie arkuszy metalowych i płyt aluminiowych bez ich deformacji
- ◇ Specjalny wzór uźebrowania przyssawki zapobiega uślizgowi zaolejonych arkuszy metalowych podczas manipulacji, zapewniając ich dokładne pozycjonowanie
- ◇ Stosowane w branży automotive w systemach manipulacyjnych procesu tłoczenia elementów metalowych



Konstrukcja

- ◇ 1,5-mieszka, duży skok kompensacji
- ◇ Przyssawka i mocowanie są konstrukcją jednoczęściową



- SZ
- SP3
- SUF
- SAN
- SAO
- SOFA
- STP
- SFT
- SFA
- SBT
- SBL
- SBLP
- SBS
- SFP
- SBP
- SXP
- SGP
- SBOF
- STC
- SFF
- SOB
- SOF
- SOG
- SFM
- SOM**
- SBF**
- SDM
- SFU
- SFK
- SHT
- SDL
- SFG
- SFGT
- SFD
- SB
- SBA
- SF
- SU
- SPA
- SPD
- SPF
- SPC
- SPJ
- SPU
- SH
- SHB
- SBB
- SOP
- SNP

Kod produktu

SBF 50 U - G3F

① ② ③ ④

① Seria	② Średnica	③ Materiał / twardość Shore	④ Przyłącze gwintowane
SBF	30 - ϕ 32 mm	U - poliuretan 70	G2F - G1/4 gwint żeński
	40 - ϕ 42 mm		G3F - G3/8 gwint żeński
	50 - ϕ 51.5 mm		G2M - G1/4 gwint męski
	60 - ϕ 64 mm		M10M - M10x1.5 gwint męski
	80 - ϕ 84 mm		RA - łącznik prostokątny
	100 - ϕ 103 mm		

Selektor - Model (Przyłącze gwintowane)

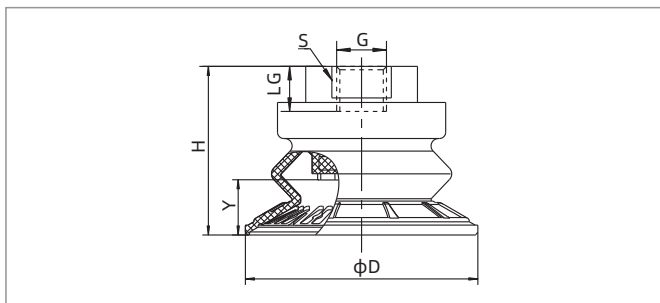
Model	Przyłącze gwintowane				RA - łącznik prostokątny
	G2M	M10M	G2F	G3F	
SBF30U-□	SBF30U-G2M	SBF30U-M10M	SBF30U-G2F	SBF30U-G3F	SBF30U-RA
SBF40U-□	SBF40U-G2M	SBF40U-M10M	SBF40U-G2F	SBF40U-G3F	SBF40U-RA
SBF50U-□	SBF50U-G2M	SBF50U-M10M	SBF50U-G2F	SBF50U-G3F	SBF50U-RA
SBF60U-□	SBF60U-G2M	SBF60U-M10M	SBF60U-G2F	SBF60U-G3F	SBF60U-RA
SBF80U-□	SBF80U-G2M	SBF80U-M10M	SBF80U-G2F	SBF80U-G3F	SBF80U-RA
SBF100U-□	SBF100U-G2M	SBF100U-M10M	SBF100U-G2F	SBF100U-G3F	SBF100U-RA

Parametry techniczne

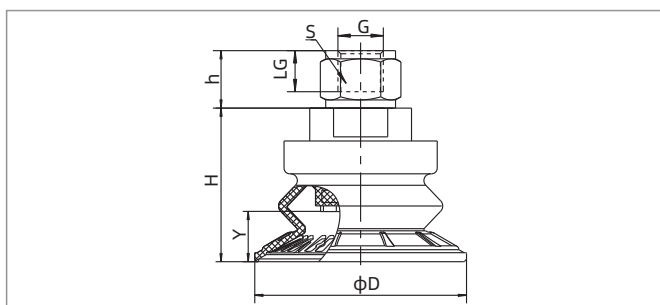
Model	Siła przyssawki (N)	Objętość (cm ³)	Min. promień tuku przedmiotu (mm)	Waga (g)	Zalecana średnica przewodu (mm)	Min. ilość zakupu (szt)
SBF30	33	5.5	30	18.5	6	1
SBF40	60	7.0	45	20.0	6	1
SBF50	103	11.5	50	40.0	8	1
SBF60	145	22.0	55	45.0	8	1
SBF80	235	60.0	72	75.0	10	1
SBF100	380	98.0	97	118.0	10	1

◇ Uwaga: Próba na poziomie podciśnienia -60 kPa, przedmiot o gładkiej i czystej powierzchni. Powyższe dane dotyczące siły przyssawki zostały obliczone bez uwzględnienia współczynnika bezpieczeństwa i mogą różnić się w zależności od powierzchni przenoszonego przedmiotu.

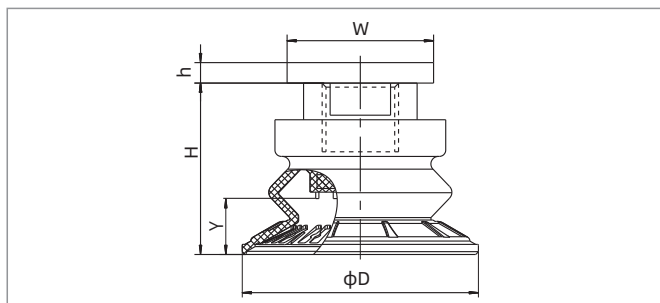
Wymiary (mm)



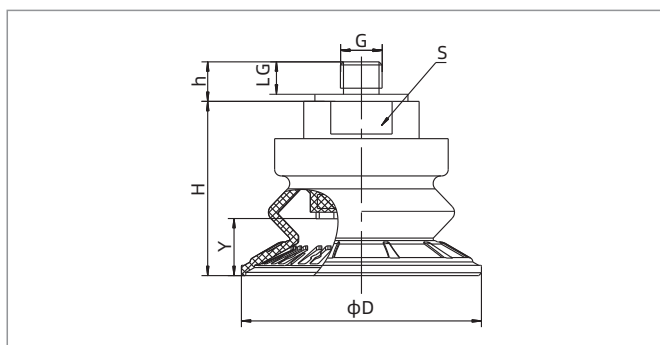
F - Przyłącze gwintowane żeńskie



F - Przyłącze gwintowane żeńskie



RA - Łącznik prostokątny



M - Przyłącze gwintowane męskie

Model / Rozmiar	D	H	G	LG	S	Y
SBF30U-G2F	32	28	G1/4	10	17	7
SBF40U-G2F	42	29	G1/4	10	17	9
SBF50U-G3F	51.5	37	G3/8	13	21	12.5
SBF60U-G3F	64	41.5	G3/8	13	21	15
SBF80U-G3F	84	49.5	G3/8	13	21	23
SBF100U-G3F	103	55	G3/8	13	22	22

Model / Rozmiar	D	H	G	h	LG	S	Y
SBF30U-G3F	32	28	G3/8	14	11	22	7
SBF40U-G3F	42	29	G3/8	14	11	22	9
SBF50U-G2F	51.5	37	G1/4	14	11	22	12.5
SBF60U-G2F	64	41.5	G1/4	14	11	22	15
SBF80U-G2F	84	49.5	G1/4	14	11	22	23
SBF100U-G2F	103	55	G1/4	14	11	22	22

Model / Rozmiar	D	H	W	h	Y
SBF30U-RA	32	28	31.8×31.8	4.7	7
SBF40U-RA	42	29	31.8×31.8	4.7	9
SBF50U-RA	51.5	37	31.8×31.8	4.7	12.5
SBF60U-RA	64	41.5	31.8×31.8	4.7	15
SBF80U-RA	84	49.5	31.8×31.8	4.7	23
SBF100U-RA	103	55	31.8×31.8	4.7	22

Model / Rozmiar	D	H	G	h	LG	S	Y
SBF30U-G2M	32	28	G1/4	11	9	17	7
SBF30U-M10M	32	28	M10×1.5	13.5	12	17	7
SBF40U-G2M	42	29	G1/4	11	9	17	9
SBF40U-M10M	42	29	M10×1.5	13.5	12	17	9
SBF50U-G2M	51.5	37	G1/4	11	9	21	12.5
SBF50U-M10M	51.5	37	M10×1.5	13.5	12	21	12.5
SBF60U-G2M	64	41.5	G1/4	11	9	21	15
SBF60U-M10M	64	41.5	M10×1.5	13.5	12	21	15
SBF80U-G2M	84	49.5	G1/4	11	9	21	23
SBF80U-M10M	84	49.5	M10×1.5	13.5	12	21	23
SBF100U-G2M	103	55	G1/4	11	9	22	22
SBF100U-M10M	103	55	M10×1.5	13.5	12	22	22

◇ Uwaga: Tolerancja wymiarów jest zgodna z normą GBT3672.1-2002-1 M3 dotyczącą tolerancji wymiarów wyrobów gumowych.

SZ
SP3
SUF
SAN
SAO
SOFA
STP
SFT
SFA
SBT
SBL
SBLP
SBS
SFP
SBP
SXP
SGP
SBOF
STC
SFF
SOB
SOF
SOG
SFM
SOM
SBF
SDM
SFU
SFK
SHT
SDL
SFG
SFGT
SFD
SB
SBA
SF
SU
SPA
SPD
SPF
SPC
SPJ
SPU
SH
SHB
SBB
SOP
SNP