

## Seria SFU

### Przyssawka płaska, duża


 ARKUSZ  
METALOWY


DREWNO


 DUŻE  
OBCIĄŻENIE

RoHS

#### Właściwości

- ◇ Wewnętrzne wzmocnienie o dużej powierzchni w dolnej części konstrukcji przyssawki
- ◇ Podwójna wargę uszczelniającą
- ◇ Mała objętość wewnętrzna
- ◇ Części gumowe mogą być wymieniane oddzielnie
- ◇ Dostępne są różne rozmiary

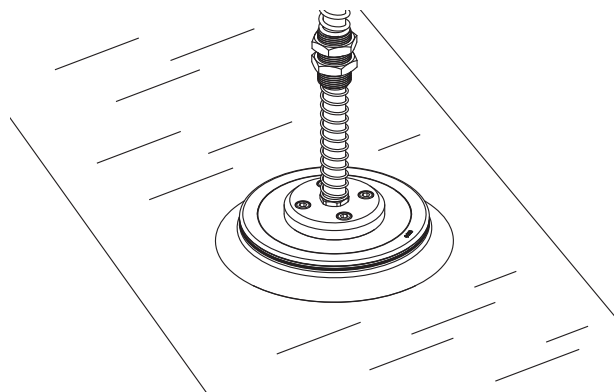
#### Zalety

- ◇ Zapobiega trwałym deformacjom cienkich materiałów
- ◇ Doskonała szczelność, duża siła podnoszenia
- ◇ Szybki cykl pracy
- ◇ Znaczne obniżenie ponoszonych kosztów
- ◇ Odpowiednie do manipulacji przedmiotami o różnych rozmiarach i kształtach



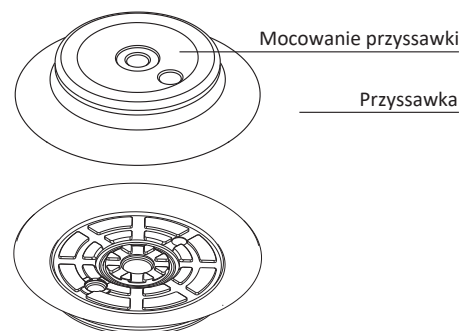
#### Zastosowania

- ◇ Manipulacja przedmiotami o gładkich lub lekko zniekształconych powierzchniach
- ◇ Możliwy jest wybór zaworu kontaktowego, który zamyka odpowiedni obwód podciśnienia, w momencie wykrycia braku kontaktu z przenoszonym przedmiotem.



#### Konstrukcja

- ◇ Konstrukcja składa się z mocowania przyssawki i części gumowych, części zużywające się mogą być wymieniane oddzielnie
- ◇ Możliwe jest zastosowanie oddzielnego portu funkcjonalnego
- ◇ Możliwy jest wybór zaworu kontaktowego, który zapobiega przypadkowemu wyciekowi podciśnienia



# Seria SFU

## Przyssawka płaska, duża

**AIRBEST**

Przyssawka

### Kod produktu

SFU 210 H N - G4F - V  
 ① ② ③ ④ ⑤ ⑥

① Seria	② Średnica	③ Skok kompensatora	④ Materiał / twardość Shore	⑤ Przyłącze gwintowane	⑥ Specyfikacje dodatkowe	
SFU	100 - φ100 mm 125 - φ125 mm 160 - φ160 mm 210 - φ210 mm 250 - φ250 mm 300 - φ300 mm 360 - φ360 mm 400 - φ400 mm	Brak - standardowy H - wysoki skok	N - NBR WS - silikon biały	55 60	G2F - G1/4 gwint żeński G3F - G3/8 gwint żeński G4F - G1/2 gwint żeński	Brak - standard V - z zaworem kontaktowym

### Selektor

Model	Przyłącze gwintowane	Specyfikacje dodatkowe
SFU100□	SFU100□-G2F	-
SFU125□	SFU125□-G2F	SFU125□-G2F-V
SFU160□	SFU160□-G4F	SFU160□-G4F-V
SFU210□ SFU210H□	SFU210□-G4F SFU210H□-G4F	SFU210□-G4F-V
SFU250□ SFU250H□	SFU250□-G4F SFU250H□-G4F	SFU250□-G4F-V
SFU300□	SFU300□-G4F	-
- SFU360H□	- SFU360H□-G4F	-
SFU400□	SFU400□-G4F	-

### Parametry techniczne

Model	Siła przyssawki (N)	Objętość (cm <sup>3</sup> )	Min. promień łuku przedmiotu (mm)	Waga (g)	Zalecana średnica przewodu (mm)	Min. ilość zakupu (szt)
SFU100□-G2F	400	45	175	108	12	1
SFU125□-G2F	670	78	275	215	12	1
SFU160□-G4F	1,100	145	475	397	16	1
SFU210□-G4F	1,900	190	1,050	861	16	1
SFU210H□-G4F	1,900	300	550	885	16	1
SFU250□-G4F	2,600	370	1,100	1,230	16	1
SFU250H□-G4F	2,600	500	750	1,332	16	1
SFU300□-G4F	4,000	490	1,800	1,996	16	1
SFU360H□-G4F	5,800	1,250	1,500	3,696	16	1
SFU400□-G4F	7,000	860	3,300	4,720	16	1

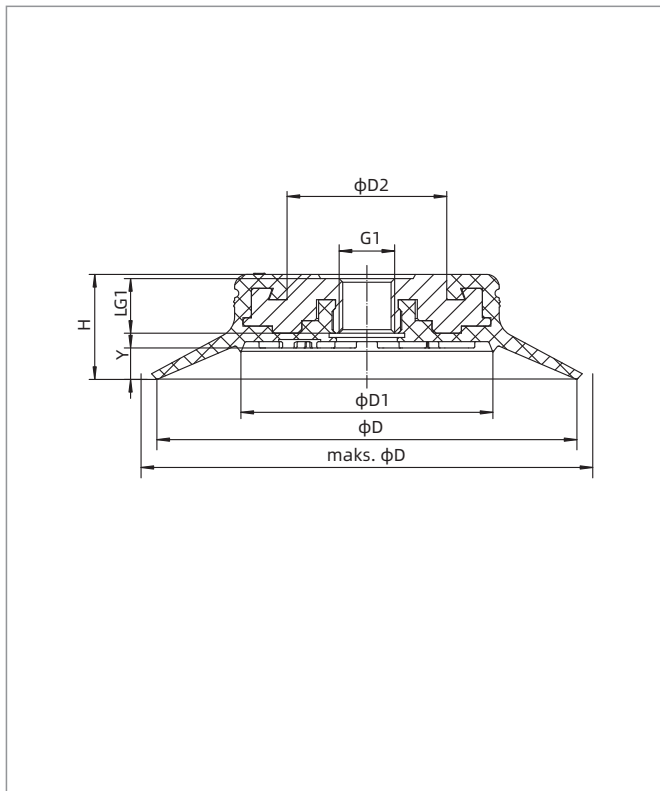
◇ Uwaga: Próba na poziomie podciśnienia -60 kPa, przedmiot o gładkiej i czystej powierzchni. Powyższe dane dotyczące siły przyssawki zostały obliczone bez uwzględnienia współczynnika bezpieczeństwa i mogą różnić się w zależności od powierzchni przenoszonego przedmiotu.

SZ  
SP3  
SUF  
SAN  
SAO  
SOFA  
STP  
SFT  
SFA  
SBT  
SBL  
SBLP  
SBS  
SFP  
SBP  
SXP  
SGP  
SBOF  
STC  
SFF  
SOB  
SOF  
SOG  
SFM  
SOM  
SBF  
SDM  
SFU  
SFK  
SHT  
SDL  
SFG  
SFGT  
SFD  
SB  
SBA  
SF  
SU  
SPA  
SPD  
SPF  
SPC  
SPJ  
SPU  
SH  
SHB  
SBB  
SOP  
SNP

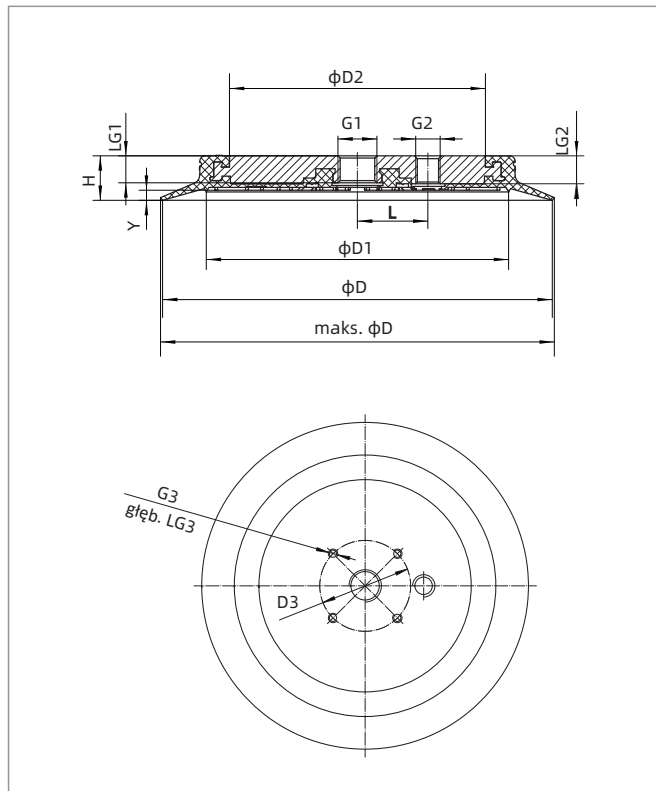
# Seria SFU

Przyssawka płaska, duża

## Wymiary (mm)



SFU100



SFU125-400

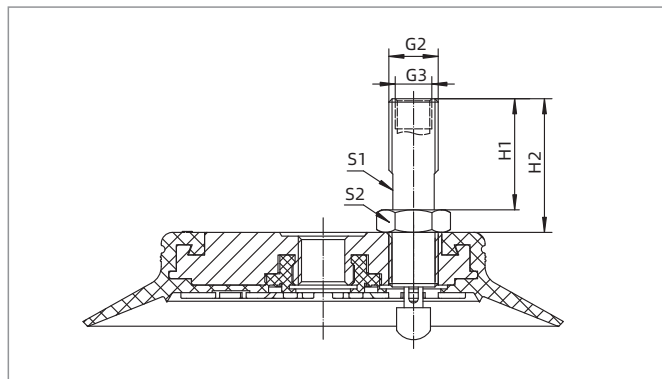
Model / Rozmiar	D	maks.D	D1	D2	D3	H	G1	G2	LG1	LG2	G3	LG3	L	Y
SFU100 □-G2F	100	108	60	38	-	25	G1/4	-	13	-	-	-	-	7
SFU125 □-G2F	125	132	83	64	-	25	G1/4	G1/4	13	14	-	-	24	7
SFU160 □-G4F	160	170	113	91	-	25	G1/2	G1/4	13	15	-	-	38	7
SFU210 □-G4F	210	220	163	138	59	25	G1/2	G1/4	14.5	15	M6	8	38	5
SFU210H □-G4F	210	220	159	138	59	30	G1/2	G1/4	14.5	15	M6	8	38	10
SFU250 □-G4F	250	265	203	178	59	26	G1/2	G1/2	14.5	15	M6	8	76	7
SFU250H □-G4F	250	265	203	178	59	30	G1/2	G1/2	14.5	15	M6	8	76	11
SFU300 □-G4F	300	320	253	226.5	59	25.5	G1/2	G1/2	14.5	15	M8	10	76	6
SFU360H □-G4F	360	385	309	275	59	35	G1/2	G1/2	17	17	M8	10	86	12
SFU400 □-G4F	400	430	349	315	59	29	G1/2	G1/2	17	17	M8	10	86	6

◇ Uwaga: 1. Tolerancja wymiarów jest zgodna z normą GBT3672.1-2002-1 M3 dotyczącą tolerancji wymiarów wyrobów gumowych.  
2. Maks.D to średnica zewnętrzna przyssawki, w momencie jej całkowitego ściśnięcia.

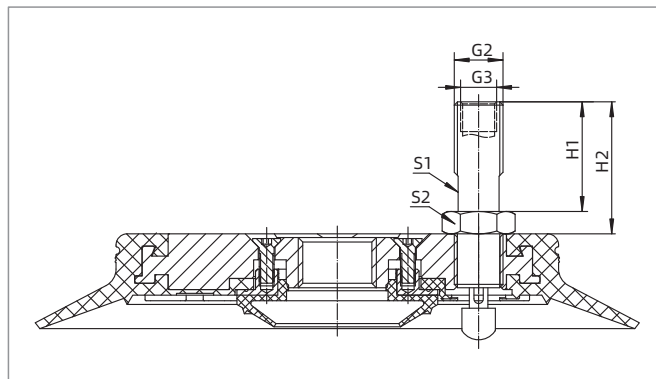
# Seria SFU

Przyssawka płaska, duża

## Wymiary (mm)



SFU125



SFU160-250

Model / Rozmiar	G2	G3	H1	H2	S1	S2
SFU125 □-G2F-V	G1/4	G1/8	30	36	11	17
SFU160 □-G4F-V	G1/4	G1/8	30	36	11	17
SFU210 □-G4F-V	G1/4	G1/8	30	36	11	17
SFU250 □-G4F-V	G1/2	G3/8	31.5	39.5	19	27

## Części montażowe

Część	Model	Stosowana przyssawka
Zawór kontaktowy	ZVD-G2M	SFU125, 160, 210
	ZVD-G4M	SFU250

Część	Model	Stosowana przyssawka
Gumowe części przyssawki	SFU100N SFU100WS	SFU100 □-G2F
	SFU125N SFU125WS	SFU125 □-G2F
	SFU160N SFU160WS	SFU160 □-G4F
	SFU210N SFU210WS	SFU210 □-G4F
	SFU210HN SFU210HWS	SFU210H □-G4F
	SFU250N SFU250WS	SFU250 □-G4F
	SFU250HN SFU250HWS	SFU250H □-G4F
	SFU300N SFU300WS	SFU300 □-G4F
	SFU360HN SFU360HWS	SFU360H □-G4F
	SFU400N SFU400WS	SFU400 □-G4F

- SZ
- SP3
- SUF
- SAN
- SAO
- SOFA
- STP
- SFT
- SFA
- SBT
- SBL
- SBLP
- SBS
- SFP
- SBP
- SXP
- SGP
- SBOF
- STC
- SFF
- SOB
- SOF
- SOG
- SFM
- SOM
- SBF
- SDM
- SFU**
- SFK
- SHT
- SDL
- SFG
- SFGT
- SFD
- SB
- SBA
- SF
- SU
- SPA
- SPD
- SPF
- SPC
- SPJ
- SPU
- SH
- SHB
- SBB
- SOP
- SNP