

## Seria SFK

### Przysawka płaska do przedmiotów o chropowatej powierzchni



ARKUSZ  
METALOWY



SZKŁO



DREWNO

RoHS

#### Właściwości

- ◇ Pierścień uszczelniający wykonany jest z elastycznej gumy piankowej EPDM
- ◇ Wewnętrzne uźebrowanie o dużej powierzchni
- ◇ Mała objętość wewnętrzna przysawki
- ◇ Dostępne są różne rozmiary

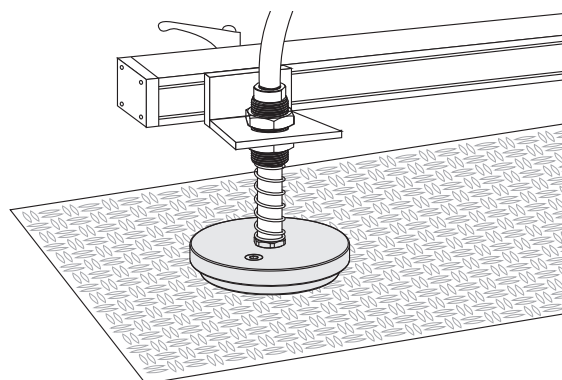
#### Zalety

- ◇ Odpowiednie do manipulacji przedmiotami o chropowatej lub nierównej powierzchni
- ◇ Antypoślizgowość; zapobiega trwałym odkształceniom cienkich elementów
- ◇ Szybki cykl pracy
- ◇ Odpowiednia do manipulacji przedmiotami o różnych rozmiarach i kształtach



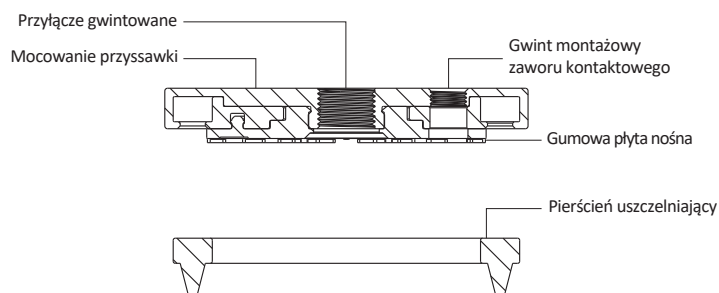
#### Zastosowania

- ◇ Przenoszenie przedmiotów o nierównych powierzchniach ,takich jak płyta z wytłaczanej stali, szkło dekoracyjne, szorstki łupek, płyta drewniana itp.
- ◇ Możliwy jest wybór zaworu kontaktowego, który zamyka odpowiedni obwód podciśnienia, w momencie wykrycia braku kontaktu z przenoszonym przedmiotem, dla uniknięcia wycieku podciśnienia



#### Konstrukcja

- ◇ Konstrukcja składa się z przysawki i jej mocowania, dla łatwej wymiany zużywających się części
- ◇ Zastosowany został oddzielny port funkcjonalny



### Kod produktu

## SFK 110 E - G4F - V

①      ②      ③      ④      ⑤

① Seria	② Średnica	③ Materiał / twardość Shore	④ Przyłącze gwintowane	⑤ Specyfikacje dodatkowe
SFK	110 - $\phi$ 110 mm 160 - $\phi$ 160 mm 200 - $\phi$ 200 mm 250 - $\phi$ 250 mm	E - EPDM	20 Brak - tylko pierścień uszczelniający G4F - G1/2 gwint żeński	Brak - standard V - z zaworem kontaktowym

### Selektor

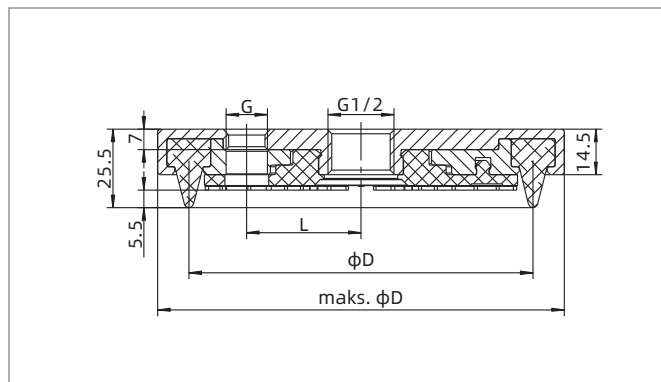
Model	Przyłącze gwintowane F - gwint żeński	
SFK110E	SFK110E-G4F	SFK110E-G4F-V
SFK160E	SFK160E-G4F	SFK160E-G4F-V
SFK200E	SFK200E-G4F	SFK200E-G4F-V
SFK250E	SFK250E-G4F	SFK250E-G4F-V

### Parametry techniczne

Model	Siła przyssawki (N)	Objętość (cm <sup>3</sup> )	Min. promień łuku przedmiotu (mm)	Waga (g)	Zalecana średnica przewodu (mm)	Min. ilość zakupu (szt)
SFK110	480	70	300	465	10	1
SFK160	1080	145	600	935	10	1
SFK200	1800	225	1000	1445	12	1
SFK250	2800	360	1500	2225	12	1

◊ Uwaga: Próba na poziomie podciśnienia -60 kPa, przedmiot o gładkiej i czystej powierzchni.  
Powyższe dane dotyczące siły przyssawki zostały obliczone bez uwzględnienia współczynnika bezpieczeństwa i mogą różnić się w zależności od powierzchni przenoszonoego przedmiotu. Zaleca się, aby długość przewodu podciśnieniowego była jak najkrótsza, maksymalnie 2m.

### Wymiary (mm)



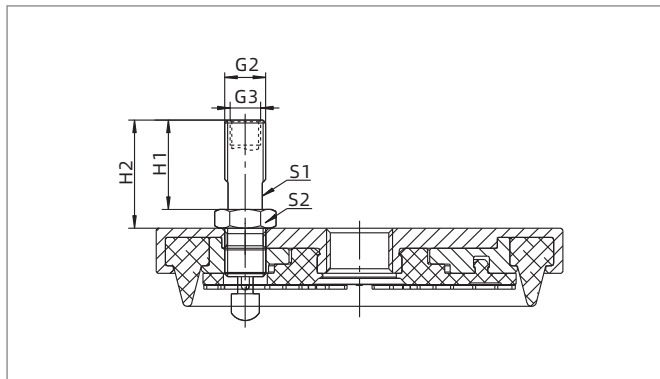
SFK110-250

Model / Rozmiar	maks.D	D	G	L
SFK110E-G4F	130	110	G1/4	36.5
SFK160E-G4F	179	160	G1/4	36.5
SFK200E-G4F	219	200	G1/2	76
SFK250E-G4F	269	250	G1/2	76

# Seria SFK

## Przysawka płaska do przedmiotów o chropowatej powierzchni

### Wymiary (mm)



SFK110-250

Model / Rozmiar	G2	G3	H1	H2	S1	S2
SFK110E-G4F-V	G1/4	G1/8	27.5	33.5	11	17
SFK160E-G4F-V	G1/4	G1/8	27.5	33.5	11	17
SFK200E-G4F-V	G1/2	G3/8	29.5	37.5	19	27
SFK250E-G4F-V	G1/2	G3/8	29.5	37.5	19	27

- ◇ Uwaga: 1. Tolerancja wymiarów jest zgodna z normą GB/T3672.1-2002-1 M3 dotyczącą tolerancji wymiarów wyrobów gumowych.
2. Wysokość styku zaworu kontaktowego ponad wargą przysawki może być regulowana samodzielnie w zależności od rzeczywistego zastosowania. Po ustaleniu wysokości należy zablokować nakrętkę.
- Do przyłącza gwintowego zaworu kontaktowego i mocowania przysawki należy zastosować odpowiednie uszczelnienie gwintu.

### Akcesoria

Część	Model	Stosowana przysawka
Zawór kontaktowy	ZVD-G2M	SFK110, 160
	ZVD-G4M	SFK200, 250