

# Seria SB

## Przysawka 1.5-mieszkowa, uniwersalna

**AIRBEST**

UNIWERSALNA

RoHS

Przysawka

### Właściwości

- ◇ 1,5-mieszka
- ◇ Wzmocnienie uźebrowaniem u dołu konstrukcji przysawki
- ◇ Dostępne są różne rozmiary

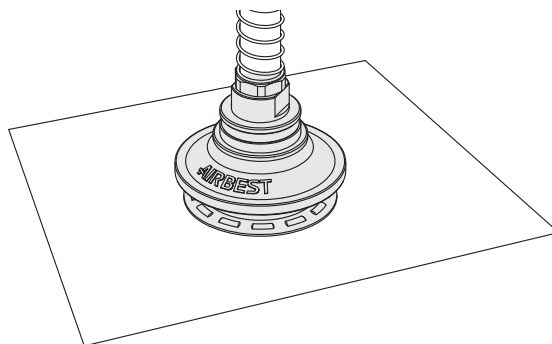
### Zalety

- ◇ Łatwe dopasowanie do nierównej powierzchni przedmiotu, z efektem buforowania
- ◇ Manipulowanie cienkimi elementami bez trwałej deformacji
- ◇ Odpowiednie do przenoszenia przedmiotów o różnych rozmiarach i kształtach



### Zastosowania

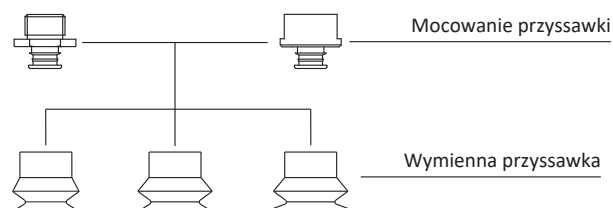
- ◇ Manipulowanie przedmiotami o nierównej powierzchni, takimi jak kartony, tektura, wygięte elementy, rury, itp.
- ◇ Manipulowanie delikatnymi elementami, takimi jak komponenty elektroniczne, części do wtrysku tworzyw sztucznych itp.
- ◇ Manipulowanie gładkimi płytami drewnianymi, stalowymi itp.



### Konstrukcja

- ◇ 1,5-mieszka, duży skok kompensacji
- ◇ Konstrukcja składa się z przysawki i mocowania, części zużywające się mogą być wymieniane oddzielnie

W obrębie tej samej serii można dowolnie dobierać wymienną przysawkę i mocowanie



SZ

SP3

SUF

SAN

SAO

SOFA

STP

SFT

SFA

SBT

SBL

SBLP

SBS

SFP

SBP

SXP

SGP

SBOF

STC

SFF

SOB

SOF

SOG

SFM

SOM

SBF

SDM

SFU

SFK

SHT

SDL

SFG

SFGT

**SFD****SB**

SBA

SF

SU

SPA

SPD

SPF

SPC

SPJ

SPU

SH

SHB

SBB

SOP

SNP

# Seria SB

Przyssawka 1.5-mieszkowa, uniwersalna

**AIRBEST**

## Kod produktu

**SB 30 N - G1M - EW**

①      ②      ③      ④      ⑤

① Seria	② Średnica	③ Materiał / twardość Shore	④ Przyłącze gwintowane	⑤ Specyfikacje dodatkowe	
<b>SB</b>	5 - φ5 mm	20 - φ20 mm	N - NBR	55 Brak - tylko przyssawka	Brak - standard
	6 - φ6 mm	30 - φ30 mm	S - silikon	50 M5M - M5×0.8 gwint męski	EW - z filtrem siatkowym
	8 - φ8 mm	40 - φ40 mm	WS - silikon biały	50 G1M - G1/8 gwint męski	EH - z zaworem dławiącym
	10 - φ10 mm	50 - φ50 mm	CS - silikon przewodzący	55 G2M - G1/4 gwint męski	
	12 - φ12 mm	75 - φ75 mm		G3M - G3/8 gwint męski	
	15 - φ15 mm	110 - φ110 mm		G1F - G1/8 gwint żeński	
	17 - φ17 mm	150 - φ150 mm		G2F - G1/4 gwint żeński	
			G3F - G3/8 gwint żeński		
			G4F - G1/2 gwint żeński		

## Selektor

Model	Przyłącze gwintowane M - gwint męski	F - gwint żeński
SB5□	SB5□-M5M	-
SB6□	SB6□-M5M	-
SB8□	SB8□-M5M	-
SB10□	SB10□-M5M	-
SB12□	SB12□-M5M	-
SB15□	SB15□-M5M	-
SB17□	SB17□-G1M(-EW/EH)	SB17□-G1F(-EW/EH)
SB20□	SB20□-G1M(-EW/EH)	SB20□-G1F(-EW/EH)
SB30□	SB30□-G1M(-EW/EH)	SB30□-G1F(-EW/EH)
SB40□	SB40□-G1M(-EW/EH)	SB40□-G1F(-EW/EH)
SB50□	SB50□-G2M(-EW/EH)    SB50□-G3M(-EW/EH)	SB50□-G2F(-EW/EH)    SB50□-G3F(-EW/EH)
SB75□	-	SB75□-G2F
SB110□	-	SB110□-G4F
SB150□	-	SB150□-G4F

# Seria SB

## Przyssawka 1.5-mieszkowa, uniwersalna

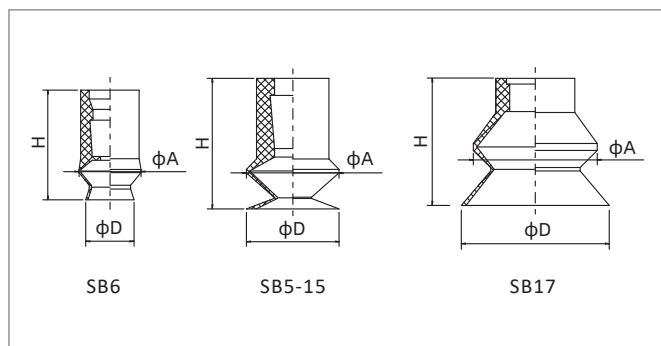
### Parametry techniczne

Model	Siła przyssawki (N)	Objętość (cm <sup>3</sup> )	Min. promień łuku przedmiotu (mm)	Waga (g)	Zalecana średnica przewodu (mm)	Min. ilość zakupu (szt)
SB5	0.8	<0.1	8	0.3	4	10
SB6	1.2	<0.1	8	0.5	4	10
SB8	2.1	<0.1	10	0.4	4	10
SB10	3.2	0.4	12	0.9	4	10
SB12	4.7	0.5	15	1.5	6	10
SB15	7.4	0.8	20	1.5	6	10
SB17	9.5	1.1	25	1	6	10
SB20	18	1.2	30	3	6	5
SB30	33	14	35	7.5	6	5
SB40	60	18	50	13	6	5
SB50	92	26	80	24	8	1
SB75	210	96	60	68	8	1
SB110	412	314	120	178	12	1
SB150	740	798	160	439.5	12	1

◇ Uwaga: Próba na poziomie podciśnienia -60 kPa, przedmiot o gładkiej i czystej powierzchni.

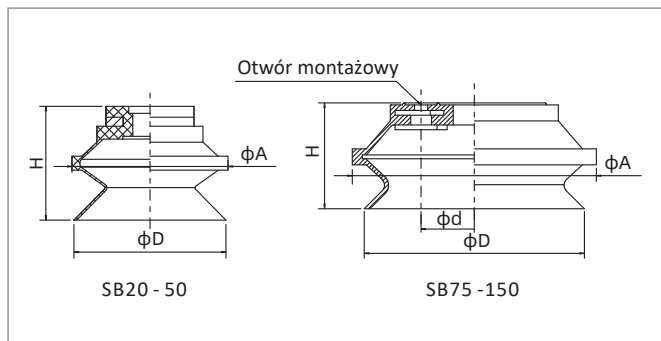
Powyższe dane dotyczące siły przyssawki zostały obliczone bez uwzględnienia współczynnika bezpieczeństwa i mogą różnić się w zależności od powierzchni przenoszonych przedmiotu. Zaleca się, aby długość przewodu podciśnieniowego była jak najkrótsza, maksymalnie 2m.

### Wymiary (mm) - Przyssawka



SB

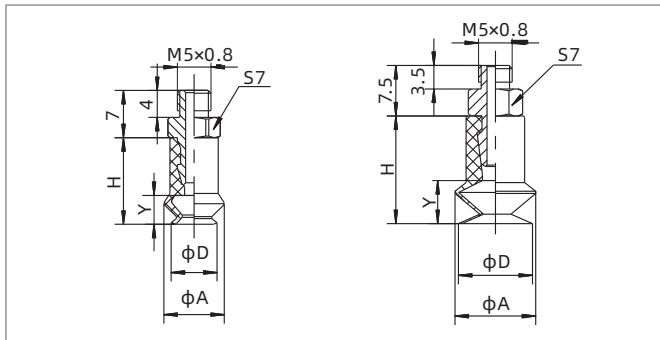
Model / Rozmiar	D	A	H
SB5 □	5.8	6.2	9.2
SB6 □	7	9	13.5
SB8 □	8.8	9.6	11.9
SB10 □	11	12	16
SB12 □	12	14	16.5
SB15 □	17.5	17.5	19.5
SB17 □	18.5	16.6	15.6



SB

Model / Rozmiar	D	A	H	d	Otwór montażowy
SB20 □	22	24	19	-	-
SB30 □	34	36	26	-	-
SB40 □	43	46	28	-	-
SB50 □	53	58	35	-	-
SB75 □	78	83	37	35	4-φ6
SB110 □	115	124	54	55	8-φ6
SB150 □	155	166	71	70.5	8-φ6

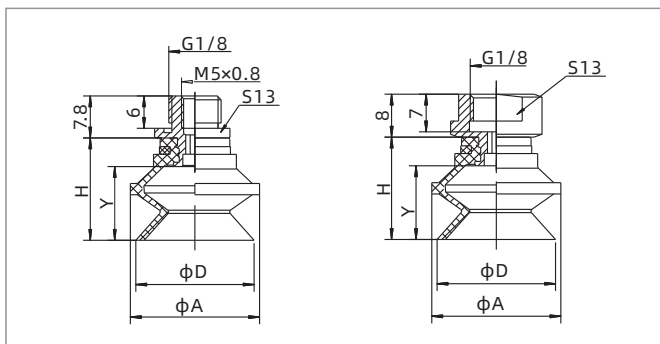
### Wymiary (mm) - Przyssawka z mocowaniem



SB6□-M5M

SB□□-M5M

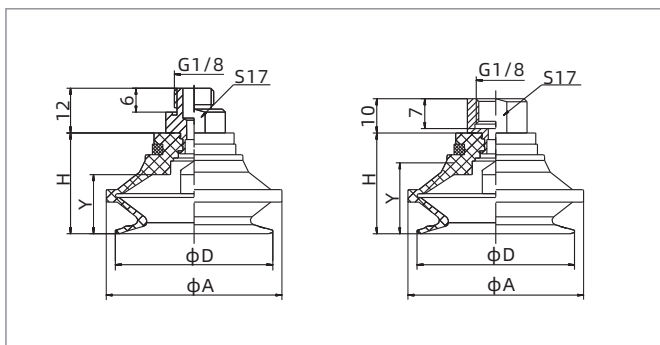
Model / Rozmiar	D	A	H	Y
SB5□-M5M	5.8	6.2	9.2	3.6
SB6□-M5M	7	9	13.5	4.5
SB8□-M5M	8.8	9.6	11.9	6.5
SB10□-M5M	11	12	16	7
SB12□-M5M	12	14	16.5	5.5
SB15□-M5M	15.5	17.5	19.5	10



SB□□-G1M

SB□□-G1F

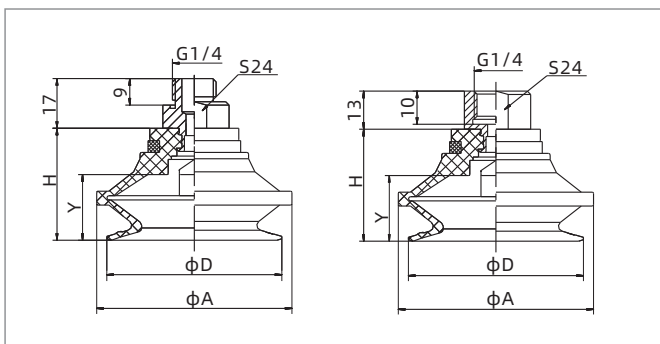
Model / Rozmiar	D	A	H	Y
SB17□-G1M	18.5	16.6	15.6	10.5
SB17□-G1F	18.5	16.6	15.6	10.5
SB20□-G1M	22	24	19	9
SB20□-G1F	22	24	19	9



SB□□-G1M

SB□□-G1F

Model / Rozmiar	D	A	H	Y
SB30□-G1M	34	36	26	19
SB30□-G1F	34	36	26	19
SB40□-G1M	43	46	28	20
SB40□-G1F	43	46	28	20



SB50□-G2M

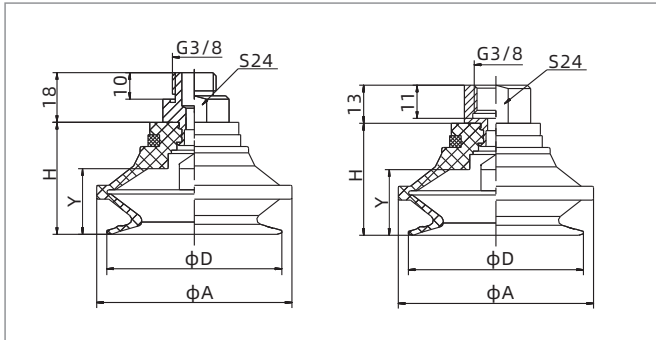
SB50□-G2F

Model / Rozmiar	D	A	H	Y
SB50□-G2M	53	58	35	20
SB50□-G2F	53	58	35	20

# Seria SB

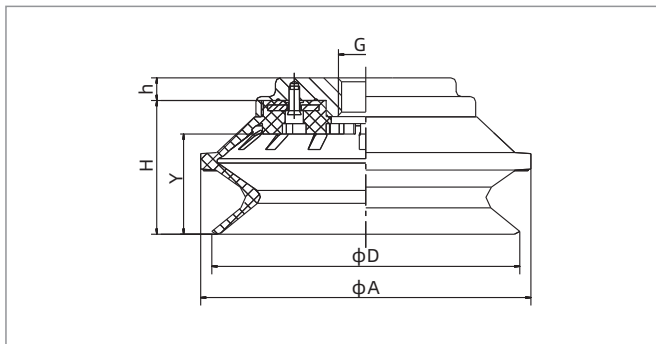
## Przyssawka 1.5-mieszkowa, uniwersalna

### Wymiary (mm) - Przyssawka z mocowaniem



SB50□-G3M

SB50□-G3F



SB75-150

◇ Uwaga: Tolerancja wymiarów jest zgodna z normą GBT3672.1-2002-1 M3 dotyczącą tolerancji wymiarów wyrobów gumowych.

Model / Rozmiar	D	A	H	Y
SB50□-G3M	53	58	35	20
SB50□-G3F	53	58	35	20

Model / Rozmiar	D	A	H	h	G	Y
SB75□-G2F	78	83	37	13	G1/4	27
SB110□-G4F	115	124	54	9	G1/2	38.5
SB150□-G4F	155	166	71	10	G1/2	44.5

### Części montażowe

Część	Model M - gwint męski	F - gwint żeński	Stosowana przyssawka
Mocowanie przyssawki	PJS-M5M-SC1	-	SB6
	PJS-M5M-SC2	-	SB5, 8
	PJS-M5M-SC3	-	SB10, 12, 15
	PJS-G1M-SF1	PJS-G1F-SF1	SB17, 20
	PJS-G1M-SF2	PJS-G1F-SF2	SB30, 40
	PJS-G2M-SF3	PJS-G2F-SF3	SB50
	PJS-G3M-SF3	PJS-G3F-SF3	SB50
	-	PJS-G2F-SF75	SB75
	-	PJS-G4F-SF110	SB110
	-	PJS-G4F-SF150	SB150

- SZ
- SP3
- SUF
- SAN
- SAO
- SOFA
- STP
- SFT
- SFA
- SBT
- SBL
- SBLP
- SBS
- SFP
- SBP
- SXP
- SGP
- SBOF
- STC
- SFF
- SOB
- SOF
- SOG
- SFM
- SOM
- SBF
- SDM
- SFU
- SFK
- SHT
- SDL
- SFG
- SFGT
- SFD
- SB**
- SBA
- SF
- SU
- SPA
- SPD
- SPF
- SPC
- SPJ
- SPU
- SH
- SHB
- SBB
- SOP
- SNP