

Seria SF

Przyssawka płaska, uniwersalna

AIRBEST



UNIWERSALNA



Przyssawka

Właściwości

- ◇ Wewnętrzne uźebrowanie na dole konstrukcji
- ◇ Mała objętość wewnętrzna przyssawki
- ◇ Dostępne są różne rozmiary

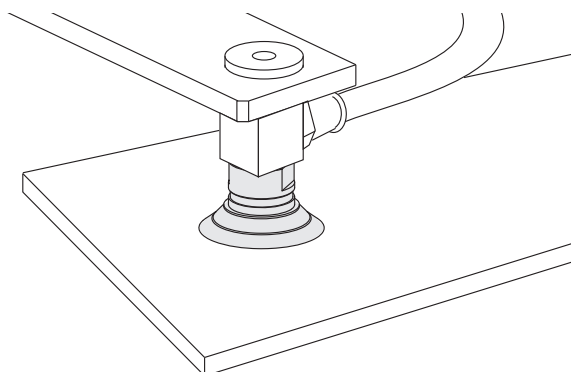
Zalety

- ◇ Manipulowanie cienkimi elementami bez trwałej deformacji
- ◇ Szybki cykl pracy
- ◇ Odpowiednie do manipulacji przedmiotami o różnych rozmiarach i kształtach



Zastosowania

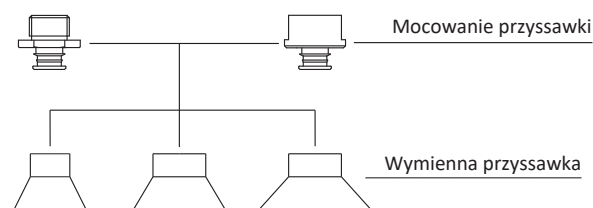
- ◇ Odpowiednie do przenoszenia przedmiotów o gładkiej lub lekko chropowatej powierzchni, takich jak gładkie płyty drewniane i stalowe, sklejka, płyty plastikowe itp.
- ◇ Wersje przewodzące odprowadzają ładunki elektryczne, chroniąc przenoszone elementy elektroniczne przed uszkodzeniem elektrostatycznym



Konstrukcja

- ◇ Konstrukcja składa się z wymiennej przyssawki i jej mocowania, części zużywające się mogą być wymieniane oddzielnie
- ◇ Możliwość wyboru zaworu kontaktowego dla przyssawki o średnicy $\phi 50-150$ mm, celem uniknięcia przypadkowego wycieku podciśnienia

W obrębie tej samej serii można dowolnie dobierać wymienną przyssawkę i mocowanie



SZ
SP3
SUF
SAN
SAO
SOFA
STP
SFT
SFA
SBT
SBL
SBLP
SBS
SFP
SBP
SXP
SGP
SBOF
STC
SFF
SOB
SOF
SOG
SFM
SOM
SBF
SDM
SFU
SFK
SHT
SDL
SFG
SFGT
SFD
SB
SBA
SF
SU
SPA
SPD
SPF
SPC
SPJ
SPU
SH
SHB
SBB
SOP
SNP

Seria SF

Przysawka płaska, uniwersalna

Kod produktu

SF 50 N - G2F - EB

① ② ③ ④ ⑤

① Seria	② Średnica	③ Materiał / twardość Shore	④ Przyłącze gwintowane	⑤ Specyfikacje dodatkowe	
SF	15 - φ15 mm	N - NBR	55	Brak - tylko przysawka	Brak - standard
	20 - φ20 mm	S - silikon	50	M5M - M5×0.8 gwint męski	EB - z zaworem kontaktowym
	25 - φ25 mm	WS - silikon biały	50	G1M - G1/8 gwint męski	EW - z filtrem siatkowym
	30 - φ30 mm	CS - silikon przewodzący	55	G2M - G1/4 gwint męski	EH - z zaworem dławiącym
	40 - φ40 mm			G3M - G3/8 gwint męski	
	50 - φ50 mm			G1F - G1/8 gwint żeński	
	75 - φ75 mm			G2F - G1/4 gwint żeński	
	110 - φ110 mm			G3F - G3/8 gwint żeński	
	150 - φ150 mm			G4F - G1/2 gwint żeński	
	200 - φ200 mm			G6F - G3/4 gwint żeński	
300 - φ300 mm					

Selektor

Model	Przyłącze gwintowane M - gwint męski	F - gwint żeński
SF15 <input type="checkbox"/>	SF15 <input type="checkbox"/> -M5M	-
SF20 <input type="checkbox"/>	SF20 <input type="checkbox"/> -G1M(-EW/EH)	SF20 <input type="checkbox"/> -G1F(-EW/EH)
SF25 <input type="checkbox"/>	SF25 <input type="checkbox"/> -G1M(-EW/EH)	SF25 <input type="checkbox"/> -G1F(-EW/EH)
SF30 <input type="checkbox"/>	SF30 <input type="checkbox"/> -G1M(-EW/EH)	SF30 <input type="checkbox"/> -G1F(-EW/EH)
SF40 <input type="checkbox"/>	SF40 <input type="checkbox"/> -G1M(-EW/EH)	SF40 <input type="checkbox"/> -G1F(-EW/EH)
SF50 <input type="checkbox"/>	SF50 <input type="checkbox"/> -G2M(-EW/EH) SF50 <input type="checkbox"/> -G3M(-EW/EH)	SF50 <input type="checkbox"/> -G2F(-EW/EH/EB) SF50 <input type="checkbox"/> -G3F(-EW/EH)
SF75 <input type="checkbox"/>	-	SF75 <input type="checkbox"/> -G2F SF75 <input type="checkbox"/> -G2F-EB
SF110 <input type="checkbox"/>	-	SF110 <input type="checkbox"/> -G4F SF110 <input type="checkbox"/> -G4F-EB
SF150 <input type="checkbox"/>	-	SF150 <input type="checkbox"/> -G4F SF150 <input type="checkbox"/> -G4F-EB
SF200 <input type="checkbox"/>	-	SF200 <input type="checkbox"/> -G4F
SF300 <input type="checkbox"/>	-	SF300 <input type="checkbox"/> -G6F

Seria SF

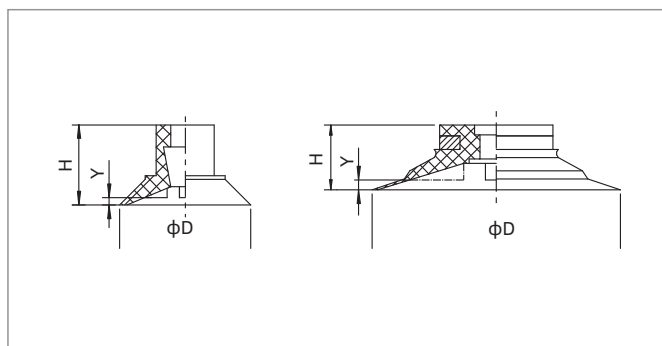
Przyssawka płaska, uniwersalna

Parametry techniczne

Model	Siła przyssawki (N)	Min. promień łuku przedmiotu (mm)	Waga (g)	Zalecana średnica przewodu (mm)	Min. ilość zakupu (szt)
SF15	8	0.5	0.7	6	10
SF20	14.5	0.8	1.4	6	5
SF25	22	1.2	1.8	6	5
SF30	32	1.5	2.6	6	5
SF40	60	3	5.2	6	5
SF50	88	7	11.5	6	1
SF75	200	20	47.2	8	1
SF110	430	60	116	10	1
SF150	795	160	344.2	10	1
SF200	1,500	550	732.2	12	1
SF300	3,200	730	2,700	12	1

◇ Uwaga: Próba na poziomie podciśnienia -60 kPa, przedmiot o gładkiej i czystej powierzchni.
 Powyższe dane dotyczące siły przyssawki zostały obliczone bez uwzględnienia współczynnika bezpieczeństwa i mogą różnić się w zależności od powierzchni przenieszonego przedmiotu. Zaleca się, aby długość przewodu podciśnieniowego była jak najkrótsza, maksymalnie 2m.

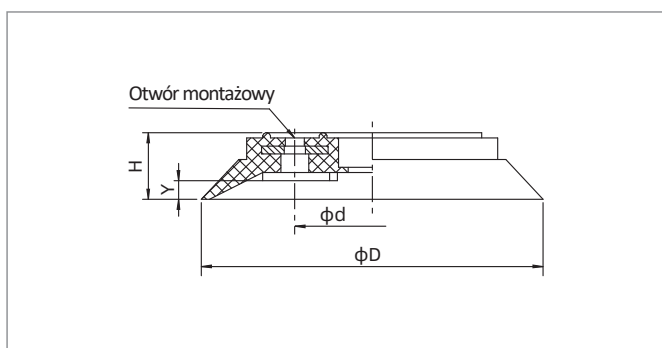
Wymiary (mm) - Przyssawka



SF15

SF20-50

Model / Rozmiar	D	H	Y
SF15 □	16.5	11	0.8
SF20 □	22	8	1
SF25 □	27	9	1
SF30 □	32	10	1.2
SF40 □	42	13	1.2
SF50 □	53	17.5	3.2



SF75-200

Model / Rozmiar	D	H	d	Y	Otwór montażowy
SF75 □	77	13	35	4	4-φ6
SF110 □	112	20	55	6	8-φ6
SF150 □	152	26	70	8	8-φ6
SF200 □	200	45	40	20	4-φ9

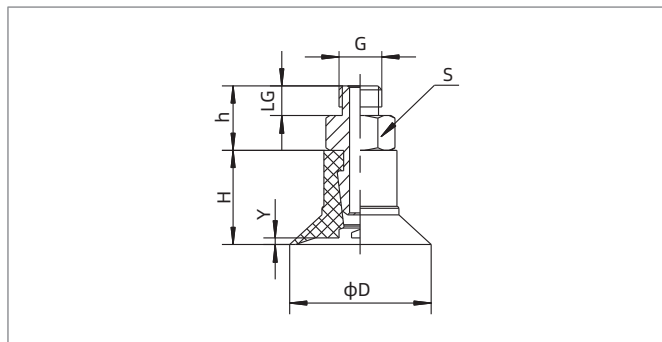
◇ Uwaga: Tolerancja wymiarów jest zgodna z normą GBT3672.1-2002-1 M3 dotyczącą tolerancji wymiarów wyrobów gumowych.

 SZ
 SP3
 SUF
 SAN
 SAO
 SOFA
 STP
 SFT
 SFA
 SBT
 SBL
 SBLP
 SBS
 SFP
 SBP
 SXP
 SGP
 SBOF
 STC
 SFF
 SOB
 SOF
 SOG
 SFM
 SOM
 SBF
 SDM
 SFU
 SFK
 SHT
 SDL
 SFG
 SFGT
 SFD
 SB
 SBA
 SF
 SU
 SPA
 SPD
 SPF
 SPC
 SPJ
 SPU
 SH
 SHB
 SBB
 SOP
 SNP

Seria SF

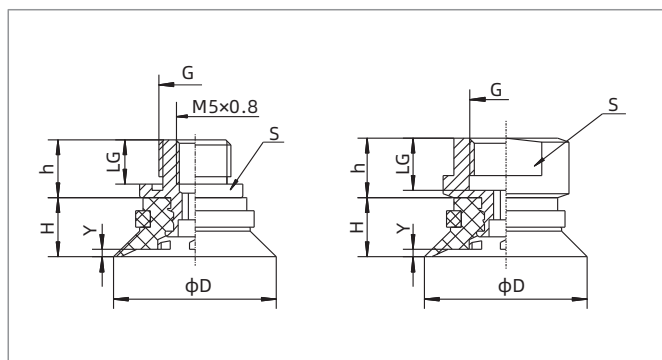
Przyssawka płaska, uniwersalna

Wymiary (mm) - Przyssawka z mocowaniem



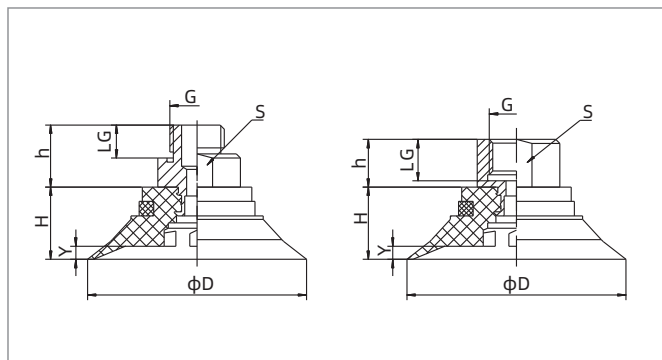
SF15□-M5M Przyłącze gwintowane męskie

Model / Rozmiar	D	H	G	LG	h	S	Y
SF15□-M5M	16.5	11	M5 × 0.8	3.5	7.5	7	0.8



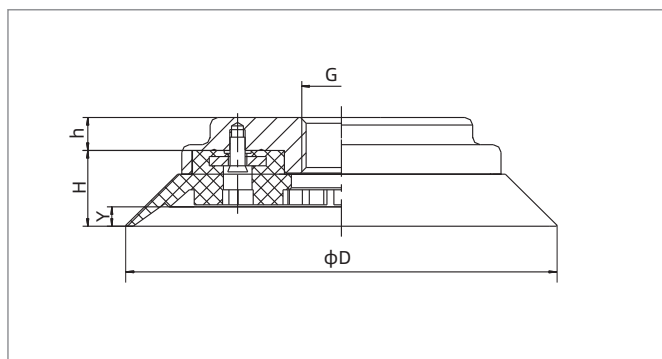
SF20-30 Przyłącze gwintowane męskie SF20-30 Przyłącze gwintowane żeńskie

Model / Rozmiar	D	H	G	LG	h	S	Y
SF20□-G1M	22	8	G1/8	6	7.8	13	1
SF20□-G1F	22	8	G1/8	7	8	13	1
SF25□-G1M	27	9	G1/8	6	7.8	13	1
SF25□-G1F	27	9	G1/8	7	8	13	1
SF30□-G1M	32	10	G1/8	6	7.8	13	1.2
SF30□-G1F	32	10	G1/8	7	8	13	1.2



SF40-50 Przyłącze gwintowane męskie SF40-50 Przyłącze gwintowane żeńskie

Model / Rozmiar	D	H	G	LG	h	S	Y
SF40□-G1M	42	13	G1/8	6	12	17	1.2
SF40□-G1F	42	13	G1/8	7	10	17	1.2
SF50□-G2M	53	17.5	G1/4	9	17	24	3.2
SF50□-G2F	53	17.5	G1/4	10	13	24	3.2
SF50□-G3M	53	17.5	G3/8	10	18	24	3.2
SF50□-G3F	53	17.5	G3/8	11	13	24	3.2



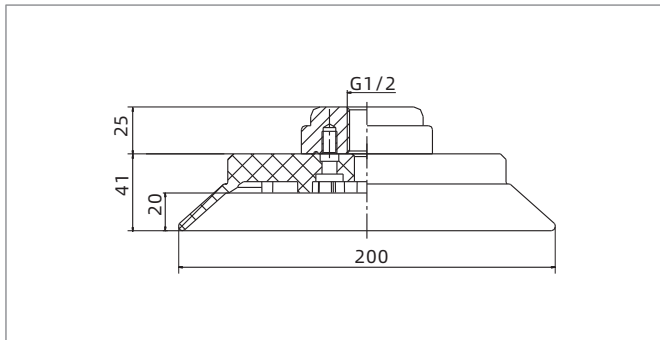
SF75-150 Przyłącze gwintowane żeńskie

Model / Rozmiar	D	H	G	h	Y
SF75□-G2F	77	13	G1/4	13	4
SF110□-G4F	112	20	G1/2	9	6
SF150□-G4F	152	26	G1/2	10	8

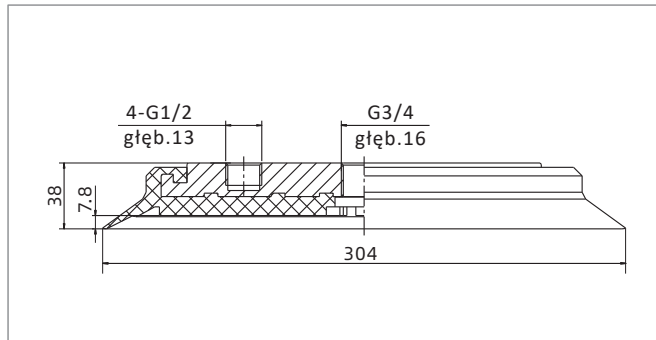
Seria SF

Przyssawka płaska, uniwersalna

Wymiary (mm) - Przyssawka z mocowaniem

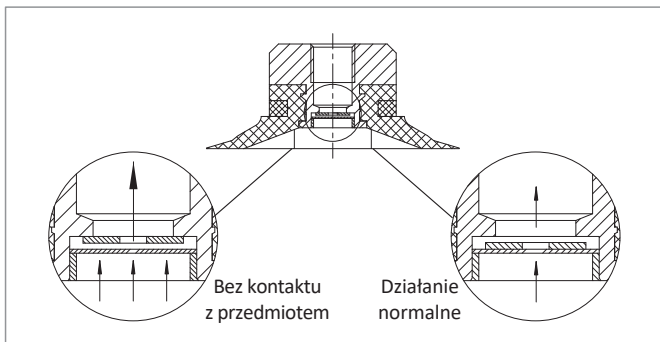


SF200 Przyłącze gwintowane żerńskie



SF300 Przyłącze gwintowane żerńskie

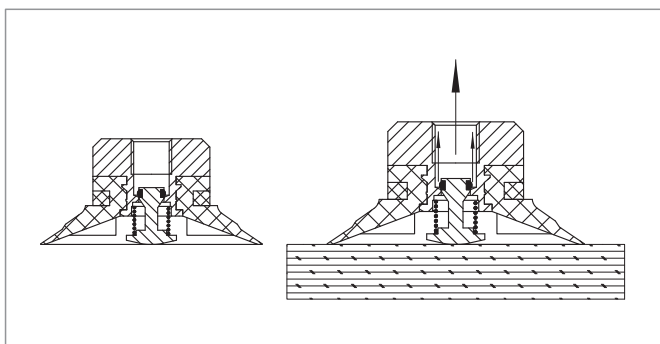
Akcesoria



EH - Zawór dławiący

EH - Zawór dławiący

- ◇ Kiedy przyssawka nie styka się z przenoszonym przedmiotem, przepływ przez port podciśnienia ulega zwiększeniu, płytka zaworu przymyka port podciśnienia, jedynie niewielki strumień podciśnienia przepływa przez otwór dławiący
- ◇ Kiedy przyssawka zasysa przenoszony przedmiot, przepływ przez port podciśnienia ulega zmniejszeniu, płytka zaworu opada, przyssawka działa normalnie (Gdy przyssawka jest wyposażona w zawór dławiący, musi ona pracować w pozycji pionowej)



EB - Zawór kontaktowy

EB - Zawór kontaktowy

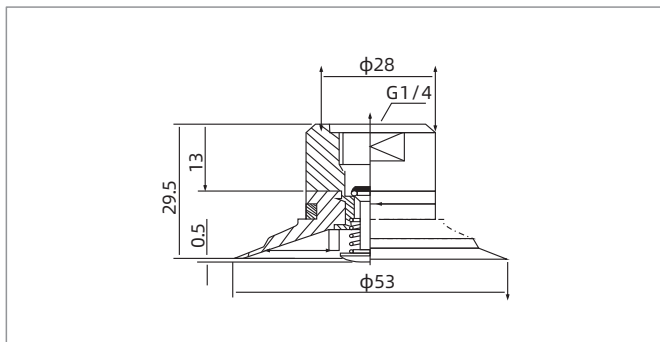
- ◇ Kiedy przyssawka nie styka się z przenoszonym przedmiotem, zawór kontaktowy zamyka port podciśnienia, aby zapobiec wyciekowi przepływu podciśnienia
- ◇ Kiedy przyssawka styka się z przenoszonym przedmiotem, trzpień zaworu kontaktowego ulega podniesieniu, port podciśnienia otwiera się i przyssawka zaczyna działać

- SZ
- SP3
- SUF
- SAN
- SAO
- SOFA
- STP
- SFT
- SFA
- SBT
- SBL
- SBLP
- SBS
- SFP
- SBP
- SXP
- SGP
- SBOF
- STC
- SFF
- SOB
- SOE
- SOE
- SOE
- SFM
- SOM
- SBF
- SDM
- SFU
- SFK
- SHT
- SDL
- SFG
- SFGT
- SFD
- SB
- SBA
- SF
- SU
- SPA
- SPD
- SPF
- SPC
- SPJ
- SPU
- SH
- SHB
- SBB
- SOP
- SNP

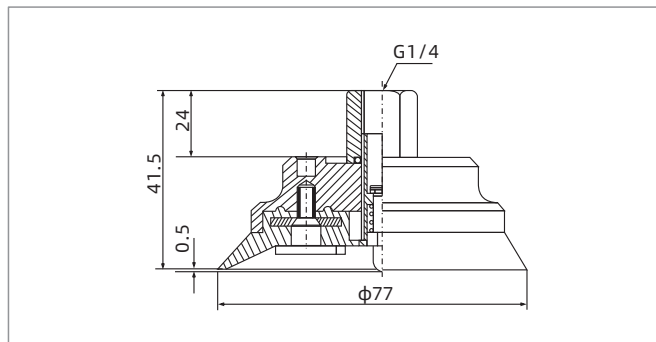
Seria SF

Przysawka płaska, uniwersalna

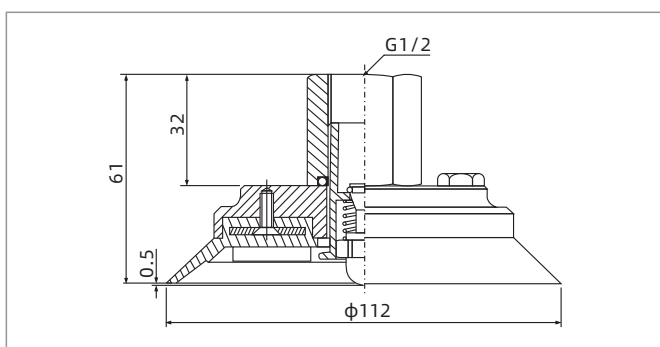
Wymiary (mm) - z zaworem kontaktowym



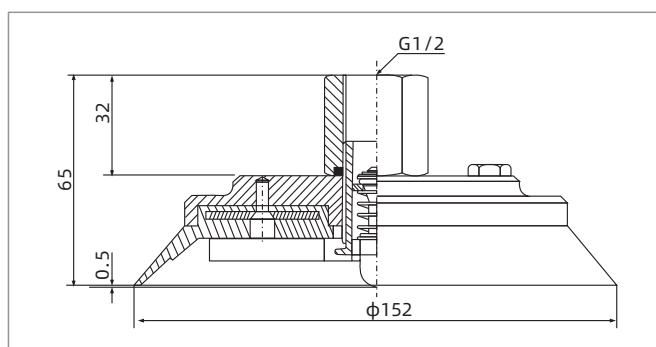
SF50□-G2F-EB



SF75□-G2F-EB



SF110□-G4F-EB



SF150□-G4F-EB

Części montażowe

Część	Model		Stosowana przysawka
	M - gwint męski	F - gwint żeński	
Mocowanie przysawki	PJS-M5M-SC3	-	SF15
	PJS-G1M-SF1	PJS-G1F-SF1	SF20, 25, 30
	PJS-G1M-SF2	PJS-G1F-SF2	SF40
	PJS-G2M-SF3	PJS-G2F-SF3	SF50
	PJS-G3M-SF3	PJS-G3F-SF3	SF50
	-	PJS-G2F-SF75	SF75
	-	PJS-G4F-SF110	SF110
	-	PJS-G4F-SF150	SF150
	PJS-G4F-SF200	SF200	