

Seria SU

Przyssawka płaska, uniwersalna

AIRBEST



UNIWERSALNA



Przyssawka

Właściwości

- ◇ Standardowa, płaska wargą przyssawki
- ◇ Mała objętość wewnętrzna
- ◇ Dostępne są różne rozmiary

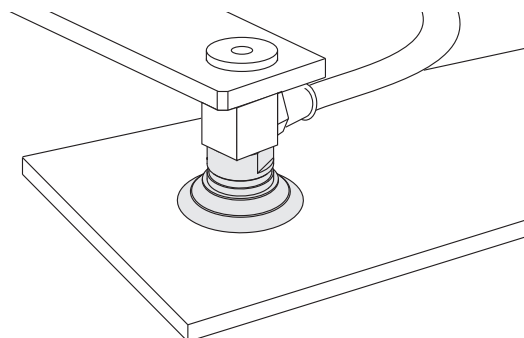
Zalety

- ◇ Odpowiednie do manipulacji większością przedmiotów o gładkiej i płaskiej lub lekko zakrzywionej powierzchni
- ◇ Szybki cykl pracy
- ◇ Odpowiednia do manipulacji przedmiotami o różnych rozmiarach i kształtach



Zastosowania

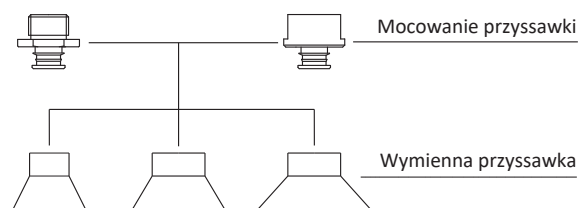
- ◇ Odpowiednie do przenoszenia przedmiotów o gładkiej i płaskiej lub lekko zakrzywionej powierzchni, takich jak szkło, płyty drewniane, arkusze metalowe, płyty plastikowe itp.
- ◇ Odpowiednie do manipulacji elementami karoserii w przemyśle motoryzacyjnym



Konstrukcja

- ◇ Konstrukcja składa się z wymiennej przyssawki o średnicy $\phi 6 - \phi 50$ mm i jej mocowania, dla łatwej wymiany zużywających się części
- ◇ W przypadku wersji SU80, przyssawka i mocowanie mają konstrukcję jednoczęściową

W obrębie tej samej serii można dowolnie dobierać wymienną przyssawkę i mocowanie



SZ

SP3

SUF

SAN

SAO

SOFA

STP

SFT

SFA

SBT

SBL

SBLP

SBS

SFP

SBP

SXP

SGP

SBOF

STC

SFF

SOB

SOE

SOG

SFM

SOM

SBF

SDM

SFU

SFK

SHT

SDL

SFG

SFGT

SFD

SB

SBA

SF

SU

SPA

SPD

SPF

SPC

SPJ

SPU

SH

SHB

SBB

SOP

SNP

Seria SU

Przyssawka płaska, uniwersalna

Kod produktu

SU 20 N - G1F - EW
 ① ② ③ ④ ⑤

① Seria	② Średnica	③ Materiał / twardość Shore	④ Przyłącze gwintowane	⑤ Specyfikacje dodatkowe	
SU	6 -φ6 mm	25 -φ25 mm	N - NBR	55 Brak - tylko przyssawka M5M- M5×0.8 gwint męski	Brak - standard
	8 -φ8 mm	30 -φ30 mm	S - silikon	50 G1F - G1/8 gwint żeński G1M - G1/8 gwint męski	EH - z zaworem dławiącym
	10 -φ10 mm	40 -φ40 mm	WS - silikon biały	50 G2F - G1/4 gwint żeński G2M - G1/4 gwint męski	EW - z filtrem siatkowym
	15 -φ15 mm	50 -φ50 mm	CS - silikon	55 G3F - G3/8 gwint żeński G3M - G3/8 gwint męski	
	20 -φ20 mm	80 -φ80 mm	przewodzący		

Selektor

Model	Przyłącze gwintowane M - gwint męski	F - gwint żeński
SU6□	SU6□-M5M	-
SU8□	SU8□-M5M	-
SU10□	SU10□-M5M	-
SU15□	SU15□-M5M	-
SU20□	SU20□-G1M(-EW/EH)	SU20□-G1F(-EW/EH)
SU25□	SU25□-G1M(-EW/EH)	SU25□-G1F(-EW/EH)
SU30□	SU30□-G1M(-EW/EH)	SU30□-G1F(-EW/EH)
SU40□	SU40□-G1M(-EW/EH)	SU40□-G1F(-EW/EH)
SU50□	SU50□-G2M(-EW/EH) SU50□-G3M(-EW/EH)	SU50□-G2F(-EW/EH) SU50□-G3F(-EW/EH)
SU80□	-	SU80□-G1F

Parametry techniczne

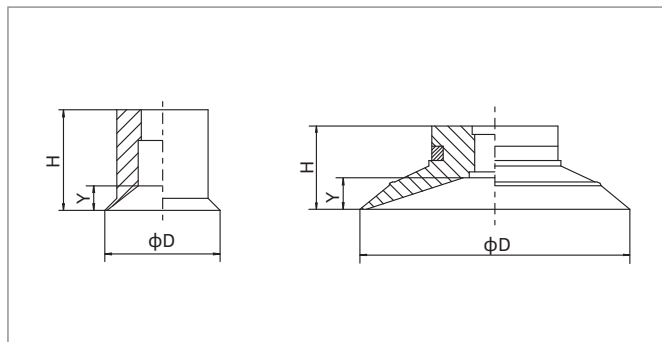
Model	Siła przyssawki (N)	Objętość (cm ³)	Min. promień łuku przedmiotu (mm)	Waga (g)	Zalecana średnica przewodu (mm)	Min. ilość zakupu (szt)
SU6	2.1	<0.1	7.5	0.1	4	10
SU8	3.2	<0.1	10	0.2	4	10
SU10	4.7	<0.1	12	0.6	6	10
SU15	7.4	0.5	20	0.6	6	10
SU20	9.5	0.8	30	1.2	6	5
SU25	18	1.2	45	1.5	6	5
SU30	33	1.5	45	2.4	6	5
SU40	60	3	65	5.2	6	5
SU50	92	7	80	10.6	6	1
SU80	210	24	120	31	8	1

◇ Uwaga: Próba na poziomie podciśnienia -60 kPa, przedmiot o gładkiej i czystej powierzchni.
 Powyższe dane dotyczące siły przyssawki zostały obliczone bez uwzględnienia współczynnika bezpieczeństwa i mogą różnić się w zależności od powierzchni przenoszonego przedmiotu. Zaleca się, aby długość przewodu podciśnieniowego była jak najkrótsza, maksymalnie 2m.

Seria SU

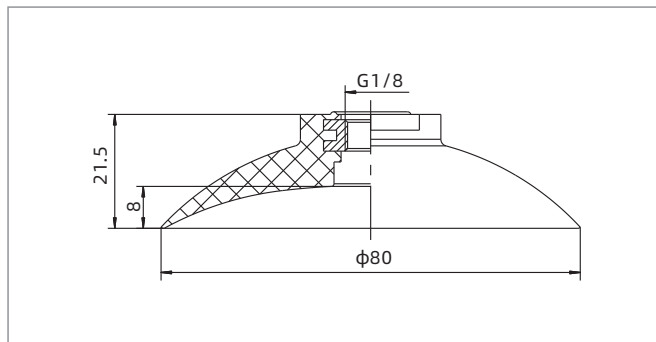
Przysawka płaska, uniwersalna

Wymiary (mm) - Przysawka



SU6-15

SU20-50

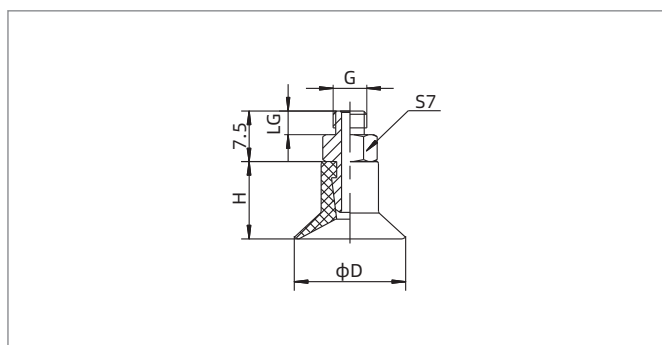


SU80

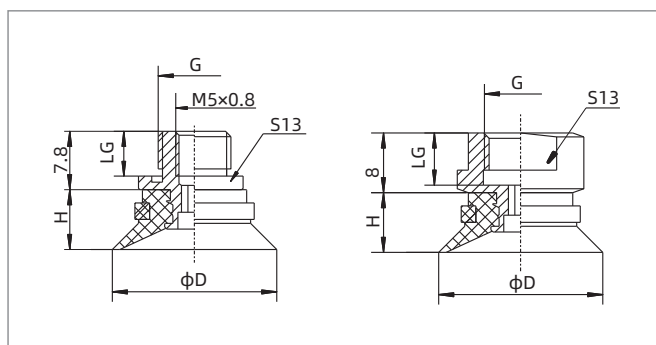
Model / Rozmiar	D	H	Y (Skok)
SU6□	7	6.5	1.5
SU8□	9	7	2
SU10□	11	10.5	2
SF15□	16.5	11	3

Model / Rozmiar	D	H	Y (Skok)
SU20□	22	8	2.2
SU25□	27	9	2.9
SU30□	32	9.5	4.5
SU40□	42	13	5.2
SU50□	53	17.5	7

Wymiary (mm) - Przysawka z mocowaniem



SU6-15 Przyłącze gwintowane męskie



SU20-30 Przyłącze gwintowane męskie

SU20-30 Przyłącze gwintowane żeńskie

Model / Rozmiar	D	H	G	LG	h	S
SU6□-M5M	7	6.5	M5 × 0.8	3.5	7.5	7
SU8□-M5M	9	7	M5 × 0.8	3.5	7.5	7
SU10□-M5M	11	10.5	M5 × 0.8	3.5	7.5	7
SU15□-M5M	16.5	11	M5 × 0.8	3.5	7.5	7
SU20□-G1M	22	8	G1/8	6	7.8	13
SU20□-G1F	22	8	G1/8	7	8	13
SU25□-G1M	27	9	G1/8	6	7.8	13
SU25□-G1F	27	9	G1/8	7	8	13
SU30□-G1M	32	9.5	G1/8	6	7.8	13
SU30□-G1F	32	9.5	G1/8	7	8	13

SZ

SP3

SUF

SAN

SAO

SOFA

STP

SFT

SFA

SBT

SBL

SBLP

SBS

SFP

SBP

SXP

SGP

SBOF

STC

SFF

SOB

SOF

SOG

SFM

SOM

SBF

SDM

SFU

SFK

SHT

SDL

SFG

SFGT

SFD

SB

SBA

SF

SU

SPA

SPD

SPF

SPC

SPJ

SPU

SH

SHB

SBB

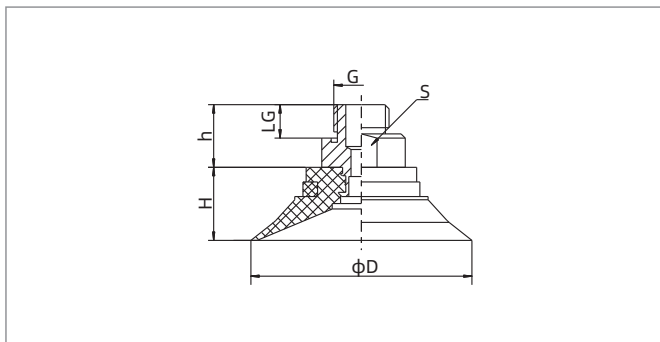
SOP

SNP

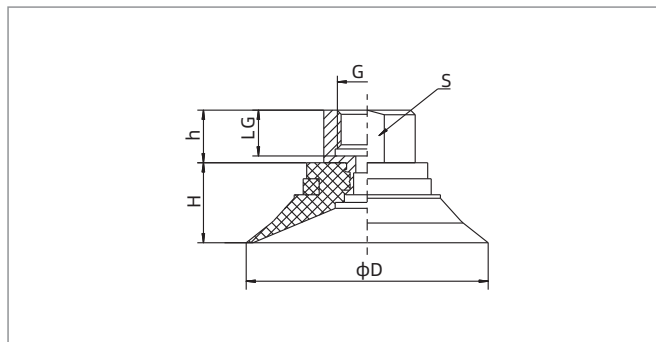
Seria SU

Przyssawka płaska, uniwersalna

Wymiary (mm) - Przyssawka z mocowaniem



SU40-50 Przyłącze gwintowane męskie



SU40-50 Przyłącze gwintowane żeńskie

Model / Rozmiar	D	H	G	LG	h	S
SU40□-G1M	42	13	G1/8	6	12	17
SU40□-G1F	42	13	G1/8	7	10	17
SU50□-G2M	53	17.5	G1/4	9	17	24
SU50□-G2F	53	17.5	G1/4	10	13	24
SU50□-G3M	53	17.5	G3/8	10	18	24
SU50□-G3F	53	17.5	G3/8	11	13	24

◇ Uwaga: Tolerancja wymiarów jest zgodna z normą GBT3672.1-2002-1 M3 dotyczącą tolerancji wymiarów wyrobów gumowych.

Części montażowe

Część	Model	F - gwint żeński	Stosowana przyssawka
	M - gwint męski		
Mocowanie przyssawki	PJS-M5M-SC2	-	SU6, 8
	PJS-M5M-SC3	-	SU10, 15
	PJS-G1M-SF1	PJS-G1F-SF1	SU20, 25, 30
	PJS-G1M-SF2	PJS-G1F-SF2	SU40
	PJS-G2M-SF3	PJS-G2F-SF3	SU50
	PJS-G3M-SF3	PJS-G3F-SF3	SU50