

## Seria SBB

### Przyssawka 1.5-mieszkowa, duża



DUŻE  
OBCIĄŻENIE



#### Właściwości

- ◇ 1.5-mieszka
- ◇ Uzębrowanie o dużej powierzchni u dołu konstrukcji przyssawki
- ◇ Części gumowe i metalowa płyta przyłączeniowa mają konstrukcję jednoczęściową
- ◇ Przyssawka o dużej średnicy

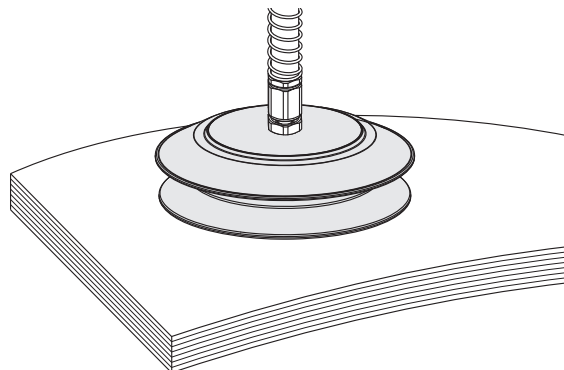
#### Zalety

- ◇ Łatwe dopasowanie do nierównej powierzchni przedmiotu, z efektem buforowania
- ◇ Manipulowanie cienkimi obiektami bez ich trwałej deformacji
- ◇ Zwiększona niezawodność i stabilność podczas przenoszenia ciężkich ładunków
- ◇ Odpowiednie do przenoszenia dużych, ciężkich i delikatnych przedmiotów



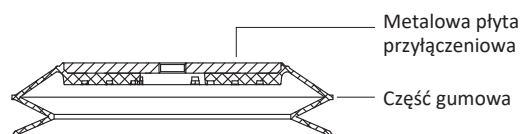
#### Zastosowania

- ◇ Manipulowanie papierem, arkuszami metalowymi, płytami drewnianymi, ceramiką, itp.
- ◇ Manipulowanie przedmiotami o nierównej powierzchni



#### Konstrukcja

- ◇ Jednoczęściowa konstrukcja przyssawki i mocowania
- ◇ Metalowa płyta przyłączeniowa SBB200 jest wyposażona w port przyłączeniowy z gwintem żeńskim G1/2
- ◇ Metalowa płyta przyłączeniowa SBB250-SBB300 nie posiada otworu gwintowanego, jej przyłączenie odbywa się za pomocą kołnierzy



### Kod produktu

## SBB 200 N - G4F

①      ②      ③      ④

① Seria	② Średnica	③ Materiał / twardość Shore	④ Przyłącze gwintowane
SBB	200 - $\phi$ 200 mm 250 - $\phi$ 250 mm 300 - $\phi$ 300 mm	N - NBR	Brak - 4 x $\phi$ 7 otwór kołnierzowy G4F - G1/2 gwint żeński

### Selektor

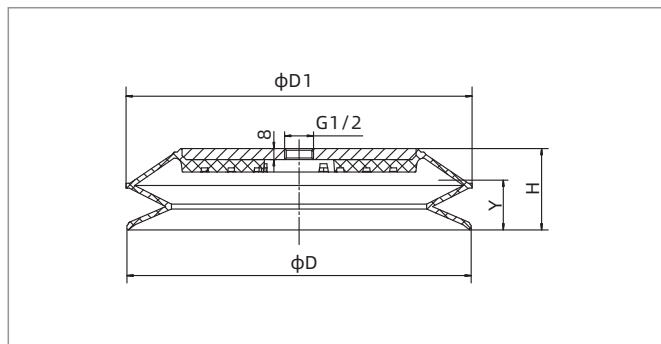
Model / Przyłącze gwintowane Brak - 4 x $\phi$ 7 otwór kołnierzowy	F - gwint żeński
-	SBB200N-G4F
SBB250N	-
SBB300N	-

### Parametry techniczne

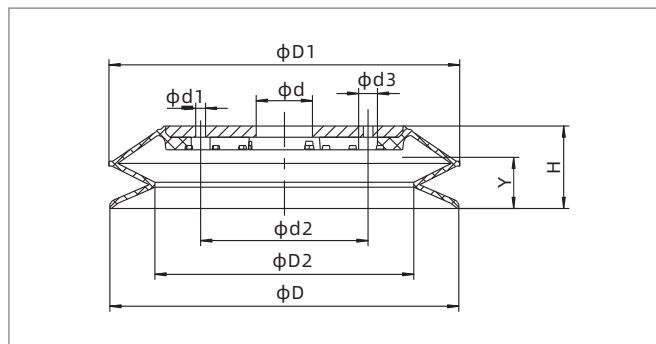
Model	Siła przyssawki (N)	Objętość (cm <sup>3</sup> )	Min. promień łuku przedmiotu (mm)	Waga (g)	Zalecana średnica przewodu (mm)	Min. ilość zakupu (szt)
SBB200	850	790	350	860	12	1
SBB250	1,620	1,677	480	1,012	12	1
SBB300	2,390	2,950	580	1,650	12	1

◇ Uwaga: Próba na poziomie podciśnienia -60 kPa, przedmiot o gładkiej i czystej powierzchni. Powyższe dane dotyczące siły przyssawki zostały obliczone bez uwzględnienia współczynnika bezpieczeństwa i mogą różnić się w zależności od powierzchni przenieszonego przedmiotu. Zaleca się, aby długość przewodu podciśnieniowego była jak najkrótsza, maksymalnie 2m.

### Wymiary (mm)



SBB200N-G4F



SBB□N

Model / Rozmiar	D	D1	H	d	d1	d2	d3	Y
SBB200□-G4F	200	206	57	-	-	-	-	40
SBB250□	250	251	60	40	4 x 7	120	4 x 13.5	43
SBB300□	300	306	77	40	4 x 7	120	4 x 13.5	57

◇ Uwaga: Tolerancja wymiarów jest zgodna z normą GBT3672.1-2002-1 M3 dotyczącą tolerancji wymiarów wyrobów gumowych.

SZ  
SP3  
SUF  
SAN  
SAO  
SOFA  
STP  
SFT  
SFA  
SBT  
SBL  
SBLP  
SBS  
SFP  
SBP  
SXP  
SGP  
SBOF  
STC  
SFF  
SOB  
SOF  
SOG  
SFM  
SOM  
SBF  
SDM  
SFU  
SFK  
SHT  
SDL  
SFG  
SFGT  
SFD  
SB  
SBA  
SF  
SU  
SPA  
SPD  
SPF  
SPC  
SPJ  
SPU  
SH  
SHB  
**SBB**  
SOP  
SNP