

Seria SOP

Przysawka piankowa, okrągła



KAMIEŃ



CHROPOWATA
POWIERZCHNIA

Właściwości

- ◇ Pianka w kształcie pierścienia
- ◇ Metalowa płyta nośna
- ◇ NF (czarny) dla pianki neoprenowej,
OF (pomarańczowy) dla pianki typu Geranium
- ◇ Dostępne są różne rozmiary

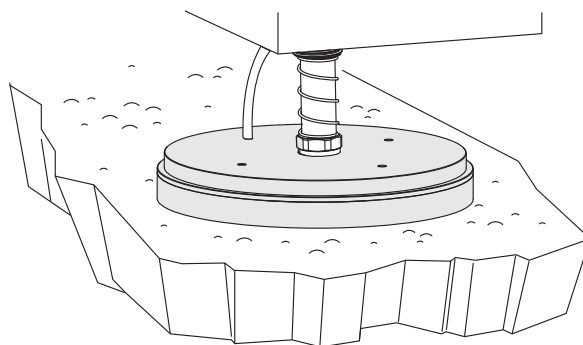
Zalety

- ◇ Długa żywotność, dobre uszczelnienie i duża siła podnoszenia
- ◇ Płyta nośna o dużej powierzchni, niewielki ciężar i wysoka obciążalność
- ◇ Możliwość wyboru pomiędzy materiałem NF i OF na potrzeby różnych warunków pracy
- ◇ Odpowiednie do manipulacji przedmiotami o różnych rozmiarach i kształtach



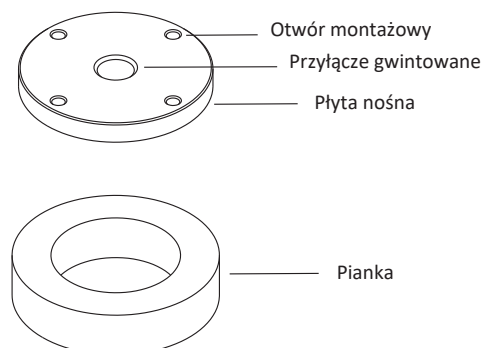
Zastosowania

- ◇ Manipulowanie przedmiotami o bardzo chropowatej lub nierównej powierzchni takimi jak np. płyty wyłaczane, marmur, kafelki, płyty cementowe i płyty z siatki metalowej
- ◇ Z materiału NF dla przedmiotów o chropowatej powierzchni i do użytku zewnętrznego. Wysoka odporność na warunki atmosferyczne i ozon, słaba elastyczność, nie nadaje się do zastosowań w przemyśle spożywczym
- ◇ Z materiału OF dla przedmiotów o bardzo chropowatej powierzchni. Dobra elastyczność, odporność na zużycie i rozdarcie, wysoka odporność na cięcie i dobra ciągliwość, słaba odporność na olej, ciepło i starzenie materiału, nie nadaje się do zastosowań w przemyśle spożywczym



Konstrukcja

- ◇ Zestaw składa się z metalowej płyty nośnej i pianki. Pianka została wykonana z dodatkiem gumy, która bezpośrednio przywiera do płyty nośnej. Pianka jest częścią eksploatacyjną, którą można zamówić oddzielnie w celu jej wymiany



Seria SOP

Przyssawka piankowa, okrągła

Kod produktu

SOP 64 NF - G2F

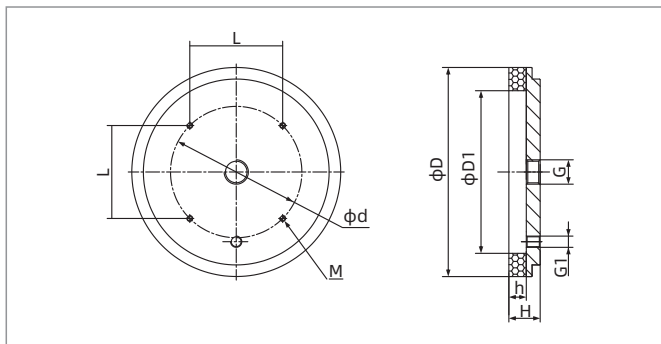
① ② ③ ④

① Seria	② Średnica	③ Materiał	④ Przyłącze gwintowane
SOP	40 - ϕ 40 mm	127 - ϕ 127 mm	NF - pianka, wersja NF
	64 - ϕ 64 mm	180 - ϕ 180 mm	OF - pianka, wersja OF
	92 - ϕ 92 mm	220 - ϕ 220 mm	
			Brak - tylko pianka G2F - G1/4 gwint żeński G3F - G3/8 gwint żeński G4F - G1/2 gwint żeński

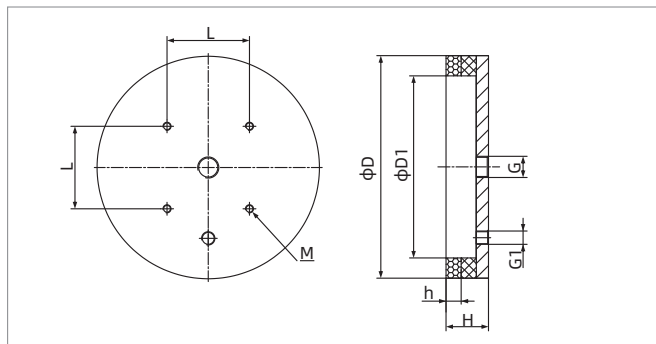
Selektor

Model	Przyłącze gwintowane G2F	G3F	G4F	Minimalna ilość zakupu (szt)
SOP40□	SOP40□-G2F	-	-	1
SOP64□	SOP64□-G2F	-	-	1
SOP92□	-	SOP92□-G3F	-	1
SOP127□	-	-	SOP127□-G4F	1
SOP180□	-	-	SOP180□-G4F	1
SOP220□	-	-	SOP220□-G4F	1

Wymiary (mm)



SOP40-180



SOP220

Model / Rozmiar	D	D1	H	h	G	G1	d	L	M	Waga (g)	Siła przyssawki (N)
SOP40□-G2F	40	20	25	15	G1/4	-	-	-	-	34.9	7.8
SOP64□-G2F	64	40	25	15	G1/4	-	40	-	-	82.1	35
SOP92□-G3F	92	64	26	15	G3/8	-	70	-	4 x M5×0.8 głęb. 6	191.1	85
SOP127□-G4F	127	92	30	15	G1/2	G1/8	-	70	4 x M5×0.8 głęb.6	482.1	175
SOP180□-G4F	180	127	27	15	G1/2	G1/8	-	80	4 x M5×0.8 głęb. 6	754.1	385
SOP220□-G4F	220	180	42	15	G1/2	G1/4	-	85	4 x M8×1.25 głęb. 6	1570.9	635

◇ Uwaga: 1. Próba na poziomie podciśnienia -60 kPa, przedmiot o gładkiej i czystej powierzchni. Powyższe dane dotyczące siły przyssawki zostały obliczone bez uwzględnienia współczynnika bezpieczeństwa i mogą różnić się w zależności od powierzchni przenoszzonego przedmiotu. Zaleca się, aby długość przewodu podciśnieniowego była jak najkrótsza, maksymalnie 2m.

2. Tolerancja wymiarów jest zgodna z normą GBT3672.1-2002-1 M3 dotyczącą tolerancji wymiarów wyrobów gumowych

- SZ
- SP3
- SUF
- SAN
- SAO
- SOFA
- STP
- SFT
- SFA
- SBT
- SBL
- SBLP
- SBS
- SFP
- SBP
- SXP
- SGP
- SBOF
- STC
- SFF
- SOB
- SOE
- SOG
- SFM
- SOM
- SBF
- SDM
- SFU
- SFK
- SHT
- SDL
- SFG
- SFGT
- SFD
- SB
- SBA
- SF
- SU
- SPA
- SPD
- SPF
- SPC
- SPJ
- SPU
- SH
- SHB
- SBB
- SOP
- SNP