



# ITEM 635-636-637-638

VALVOLA A SFERA IN PVC 3 VIE CON ATTACCHI FILETTATI O DA INCOLLARE - SFERA A "T" O "L" PASSAGGIO INTEGRALE.

3-WAY FULL-BORE PVC BALL VALVE, THREADED OR GLUED ENDS, "T" OR "L" PORT.

## ITEM 635

Connessione: filettata  
Valvola con sfera a "T"

## ITEM 635

Connection: threaded  
Valve "T" port

## ITEM 636

Connessione: filettata  
Valvola con sfera a "L"

## ITEM 636

Connection: threaded  
Valve "L" port

## ITEM 637

Connessione: da incollare  
Valvola con sfera a "T"

## ITEM 637

Connection: to be glued  
Valve "T" port

## ITEM 638

Connessione: da incollare  
Valvola con sfera a "L"

## ITEM 638

Connection: to be glued  
Valve "L" port



### CARATTERISTICHE GENERALI:

- Valvola di smistamento e miscelazione con 3 guarnizioni. Permette la deviazione del flusso in tutte le direzioni con chiusura della mandata su uno dei tre attacchi.
- Temperatura di esercizio: da 0°C a +60°C.
- Pressione di esercizio: vedi diagramma.
- Applicazioni: sostanze chimiche, fluidi ai quali il PVC è chimicamente resistente.
- Attacchi: filettati femmina a norma DIN/ISO 228/1; da incollare a norma ISO 727 UNI EN 1452.
- PN 10 sino a 25°C se classificata CHIMICAMENTE RESISTENTE con fluido impiegato.

### GENERAL FEATURES:

- Valve with 3 seats for mixing and diverting processes. It's possible to select two ways and shut off flow in the third way.
- Working temperature: from 0°C to +60°C.
- Working pressure: see diagram.
- Applications: chemicals and all kind of fluids compatible with PVC.
- Connections: Female threaded as per DIN/ISO 228/1; to be glued as per ISO 727 UNI EN 1452.
- PN 10 till 25°C if classified chemical resistant with the used fluid.

### ESECUZIONI SPECIALI A RICHIESTA:

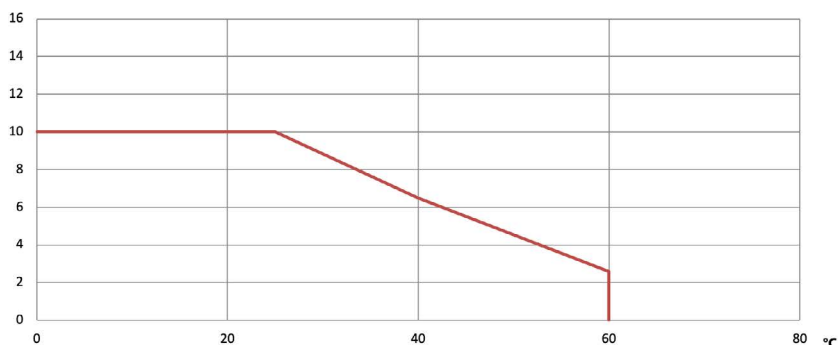
- Contattare il nostro ufficio commerciale.

### ON REQUEST:

- Please contact our sales department.



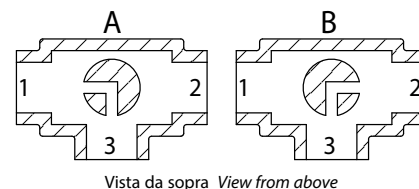
### DIAGRAMMA PRESSIONE/TEMPERATURA PRESSURE/TEMPERATURE DIAGRAM



### SCHEMA SFERA A "L" PLAN FOR "L" PORT

N.B.: Con attuatore **SR NORMALMENTE CHIUSO** la posizione di riposo della sfera deve essere la "A".  
Con attuatore **SR NORMALMENTE APERTO** la posizione di riposo della sfera deve essere la "B".

N.B.: "A" must be the rest position of the ball with **SR FAIL CLOSE** actuator.  
"B" must be the rest position of the ball with **SR FAIL OPEN** actuator.



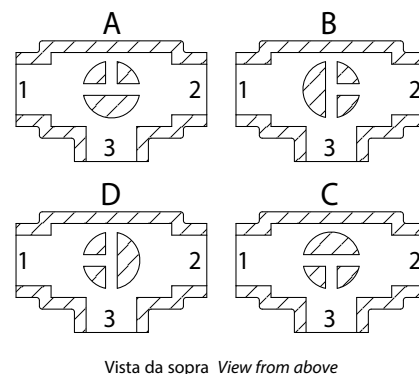
### SCHEMA SFERA A "T" PLAN FOR "T" PORT

Con l'attuatore sono possibili solo due posizioni con rotazione di 90°: la configurazione della sfera deve essere sempre comunicata al nostro ufficio commerciale.

N.B.: Con attuatore **SR NORMALMENTE CHIUSO** scegliere la posizione di riposo della sfera; alimentando, l'attuatore ruota in senso antiorario.  
Con attuatore **SR NORMALMENTE APERTO** scegliere la posizione di riposo della sfera; alimentando, l'attuatore ruota in senso orario.

With actuator 2 positions with 90° rotation are possible only: the configuration of the ball must always be communicated at our sales department.

N.B.: Choose the rest position of the ball with **SR FAIL CLOSE** actuator; whenever supplied with air, actuator turns in an anticlockwise direction.  
Choose the rest position of the ball with **SR FAIL OPEN** actuator; whenever supplied with air, actuator turns in a clockwise direction.



### PORTATA/PERDITA DI CARICO E COEFFICIENTE NOMINALE Kv FLOW-PRESSURE LOSS DIAGRAM AND Kv NOMINAL COEFFICIENT

|       | SFERA "L" "L" PORT |      |      |      |      |      |      |
|-------|--------------------|------|------|------|------|------|------|
|       | DN10               | DN15 | DN20 | DN25 | DN32 | DN40 | DN50 |
| Kv100 | 50                 | 75   | 150  | 280  | 480  | 620  | 1230 |
| KV    | 3                  | 4,5  | 9    | 16,8 | 28,8 | 37,2 | 73,8 |

|       | SFERA "T" "T" PORT |      |      |      |      |       |      |
|-------|--------------------|------|------|------|------|-------|------|
|       | DN10               | DN15 | DN20 | DN25 | DN32 | DN40  | DN50 |
| Kv100 | 140                | 200  | 470  | 793  | 1290 | 1910  | 3100 |
| KV    | 8,4                | 12   | 28,2 | 47,6 | 77,4 | 114,6 | 186  |

KV100 litri al minuto KV100 liters per minute  
KV metricubi/ora KV cubic meters / hour

Il valore Kv è il valore di portata in m<sup>3</sup>/h (con acqua a 15°C) che provoca la caduta di pressione di 1 bar. Kv is the coefficient, expressed in m<sup>3</sup>/h (with water at 15°C) causing a pressure loss of 1 bar.

| COPPIE DI SPUNTO in Nm BREAKAWAY TORQUES Nm |               |               |               |             |                 |                 |             |
|---|---------------|---------------|---------------|-------------|-----------------|-----------------|-------------|
| MISURA SIZE                                 | DN 10<br>3/8" | DN 15<br>1/2" | DN 20<br>3/4" | DN 25<br>1" | DN 32<br>1 1/4" | DN 40<br>1 1/2" | DN 50<br>2" |
| PN 10 bar                                   | 2             | 2             | 3             | 4           | 5,5             | 7,5             | 10          |

I valori della coppia possono variare in funzione della temperatura e del tipo di fluido. Considerare un fattore di sicurezza pari a 1,4.  
Con frequenti cicli di apertura e chiusura la coppia di manovra può diminuire sensibilmente rispetto a quella iniziale. Gli accoppiamenti attuatore/valvola, riportati nelle pagine seguenti, sono realizzati per valvole che intercettano fluidi liquidi o gassosi, puliti e per medie temperature. Per maggiori informazioni, o utilizzi diversi, consultare il nostro ufficio commerciale.  
Torque can vary depending on temperature and type of fluid; a safety factor of 1.4 must be applied. Torque can drop on high frequency of operations. The actuator/valve sizing, indicated on the following pages, are based for valves to be used with liquids or gaseous fluids, clean, and for medium temperatures. For further information, or different uses please contact our sales department.

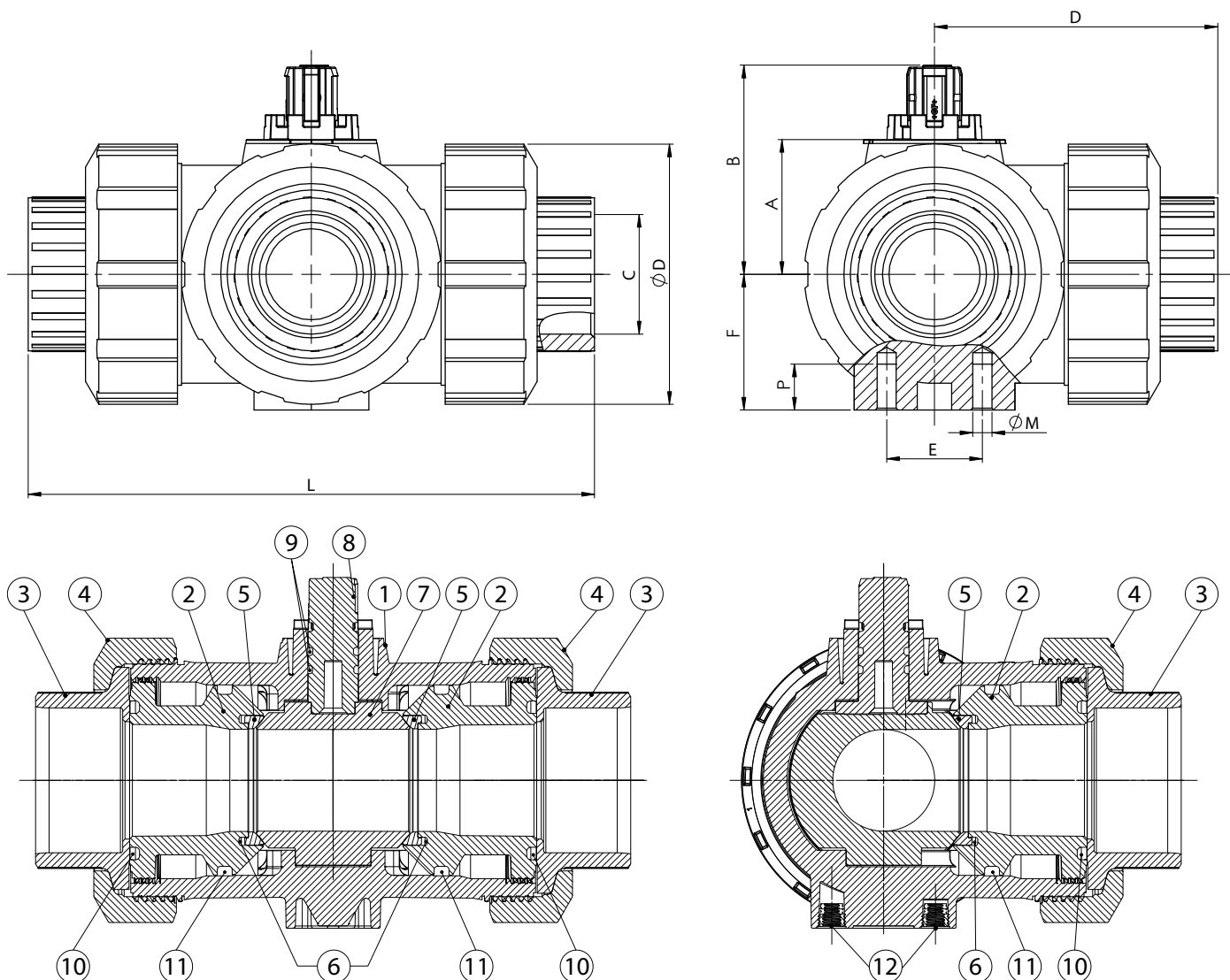


**ITEM 635-636-637-638**

**PVC PVC**

**ASSE LIBERO E CON LEVA FREE SHAFT AND WITH LEVER**

| MISURA SIZE |        | ASSE LIBERO FREE SHAFT                       |          |  |          | Kg   | CON LEVA WITH LEVER                       |          |   |          | Kg   |
|-------------|--------|--|----------|--|----------|------|---|----------|---|----------|------|
|             |        | Asse libero filettata<br>Free shaft threaded |          | Asse libero da incollare<br>Free shaft to be glued |          |      | Con leva filettata<br>With lever threaded |          | Con leva da incollare<br>With lever to be glued |          |      |
| DN [mm]     | [inch] | "T" port                                     | "L" port | "T" port   | "L" port |      | "T" port                                  | "L" port | "T" port  | "L" port |      |
| DN 10       | 3/8"   | V635P203                                     | V636P203 | V637P753   | V638P753 | 0,18 | L635P203                                  | L636P203 | L637P753  | L638P753 | 0,24 |
| DN 15       | 1/2"   | V635P204                                     | V636P204 | V637P754   | V638P754 | 0,19 | L635P204                                  | L636P204 | L637P754  | L638P754 | 0,25 |
| DN 20       | 3/4"   | V635P205                                     | V636P205 | V637P755   | V638P755 | 0,30 | L635P205                                  | L636P205 | L637P755  | L638P755 | 0,36 |
| DN 25       | 1"     | V635P206                                     | V636P206 | V637P756   | V638P756 | 0,49 | L635P206                                  | L636P206 | L637P756  | L638P756 | 0,55 |
| DN 32       | 1" 1/4 | V635P207                                     | V636P207 | V637P757   | V638P757 | 0,81 | L635P207                                  | L636P207 | L637P757  | L638P757 | 0,94 |
| DN 40       | 1" 1/2 | V635P208                                     | V636P208 | V637P758   | V638P758 | 1,21 | L635P208                                  | L636P208 | L637P758  | L638P758 | 1,39 |
| DN 50       | 2"     | V635P209                                     | V636P209 | V637P759   | V638P759 | 2,50 | L635P209                                  | L636P209 | L637P759  | L638P759 | 2,7  |



| MISURA SIZE |        | DIMENSIONI DIMENSIONS |      |                         |                      |                         |                      |    |    |                         |                      |    |   |     |
|-------------|--------|-----------------------|------|-------------------------|----------------------|-------------------------|----------------------|----|----|-------------------------|----------------------|----|---|-----|
| DN [mm]     | [inch] | A                     | B    | C Filettata<br>Threaded | C Incollare<br>Glued | D Filettata<br>Threaded | D Incollare<br>Glued | E  | F  | L Filettata<br>Threaded | L Incollare<br>Glued | ØM | P | ØQ  |
| DN 10       | 3/8"   | 26,1                  | 41   | 3/8"                    | 16                   | 54                      | 52                   | 25 | 28 | 113                     | 109                  | 6  | 8 | 50  |
| DN 15       | 1/2"   | 26,1                  | 41   | 1/2"                    | 20                   | 56                      | 54                   | 25 | 28 | 117                     | 112                  | 6  | 8 | 50  |
| DN 20       | 3/4"   | 30                    | 48,5 | 3/4"                    | 25                   | 66                      | 64                   | 25 | 32 | 135                     | 131                  | 6  | 8 | 58  |
| DN 25       | 1"     | 35,2                  | 55   | 1"                      | 32                   | 74                      | 72                   | 25 | 36 | 155                     | 151                  | 6  | 8 | 68  |
| DN 32       | 1" 1/4 | 44                    | 66,9 | 1" 1/4                  | 40                   | 89                      | 90                   | 45 | 45 | 179                     | 181                  | 8  | 9 | 84  |
| DN 40       | 1" 1/2 | 50,2                  | 73,1 | 1" 1/2                  | 50                   | 102,5                   | 105                  | 45 | 51 | 201                     | 205                  | 8  | 9 | 97  |
| DN 50       | 2"     | 62                    | 89,4 | 2"                      | 63                   | 130,5                   | 133,5                | 45 | 65 | 255                     | 261                  | 8  | 9 | 124 |

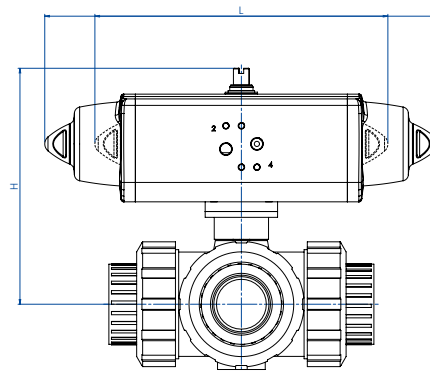
| MATERIALI MATERIALS                               |       |
|---|-------|
| 1 Corpo Body                                      | PVC-U |
| 2 Supporto guarnizione sfera Ball sealing support | PVC-U |
| 3 Manicotto End                                   | PVC-U |
| 4 Ghiera Nut ring                                 | PVC-U |
| 5 Guarnizione tenuta sfera Ball sealing           | PTFE  |
| 6 O-ring retroseggio Backing seal                 | EPDM  |
| 7 Sfera Ball                                      | PVC-U |
| 8 Stelo Stem                                      | PVC-U |
| 9 O-ring stelo Shaft o-ring                       | EPDM  |
| 10 O-ring tenuta manicotto Valve end seal         | EPDM  |
| 11 O-ring corpo Body seal                         | EPDM  |
| 12 Inserti di montaggio Mounting insert           | S.S.  |



## ITEM 635-636-637-638

PVC PVC

CON ATTUATORE WITH ACTUATOR



### CON ATTUATORE PNEUMATICO DOPPIO EFFETTO WITH DOUBLE ACTING PNEUMATIC ACTUATOR

| MISURA<br>DN [mm] | SIZE<br>[inch] | ARTICOLO valvola filettata<br>ITEM CODE threaded valve | ARTICOLO valvola da incollare<br>ITEM CODE to be glued valve | ATTUATORE<br>ACTUATOR | KIT montaggio<br>Mounting KIT | L [mm] | H [mm] | Kg   |
|-------------------|----------------|--|--|-----------------------|-------------------------------|--------|--------|------|
| 10                | 3/8"           | DG63*H003  | DG63*H083  | DA008401S             | KCF036072                     | 70     | 105    | 0,75 |
| 15                | 1/2"           | DG63*H004  | DG63*H084  | DA008401S             | KCF036072                     | 70     | 105    | 0,8  |
| 20                | 3/4"           | DG63*H005  | DG63*H085  | DAN0015411S           | KCF056015                     | 159,0  | 128,0  | 1,30 |
| 25                | 1"             | DG63*H006  | DG63*H086  | DAN0015411S           | KCF056015                     | 159,0  | 133,0  | 1,49 |
| 32                | 1"1/4          | DG63*H007  | DG63*H087  | DAN0030411S           | KCF056009                     | 174,2  | 152    | 1,85 |
| 40                | 1"1/2          | DG63*H008  | DG63*H088  | DAN0030411S           | KCF056009                     | 174,0  | 158,0  | 2,21 |
| 50                | 2"             | DG63*H009  | DG63*H089  | DAN0030411S           | KCF056010                     | 174,0  | 175,0  | 3,50 |

### CON ATTUATORE PNEUMATICO SEMPLICE EFFETTO WITH SPRING RETURN PNEUMATIC ACTUATOR

| MISURA<br>DN [mm] | SIZE<br>[inch] | ARTICOLO valvola filettata<br>ITEM CODE threaded valve | ARTICOLO valvola da incollare<br>ITEM CODE to be glued valve | ATTUATORE<br>ACTUATOR | KIT montaggio<br>Mounting KIT | L [mm] | H [mm] | Kg   |
|-------------------|----------------|--|--|-----------------------|-------------------------------|--------|--------|------|
| 10                | 3/8"           | SG63*H003  | SG63*H083  | SRN0015401S           | KCF056007                     | 233,2  | 126,0  | 1,68 |
| 15                | 1/2"           | SG63*H004  | SG63*H084  | SRN0015401S           | KCF056007                     | 233,2  | 126,0  | 1,69 |
| 20                | 3/4"           | SG63*H005  | SG63*H085  | SRN0015401S           | KCF056015                     | 233,2  | 135,0  | 1,80 |
| 25                | 1"             | SG63*H006  | SG63*H086  | SRN0015401S           | KCF056015                     | 233,2  | 140,0  | 1,99 |
| 32                | 1"1/4          | SG63*H007  | SG63*H087  | SRN0015401S           | KCF056009                     | 233,2  | 152,0  | 2,31 |
| 40                | 1"1/2          | SG63*H008  | SG63*H088  | SRN0030402S           | KCF056009                     | 258,8  | 168,0  | 3,21 |
| 50                | 2"             | SG63*H009  | SG63*H089  | SRN0030402S           | KCF056010                     | 258,8  | 185,0  | 4,50 |

\* Articolo 635: valvola filettata Sfera a T - Articolo 636: valvola filettata Sfera a L - Articolo 637: valvola da incollare Sfera a T - Articolo 638: valvola da incollare Sfera a L.

\* Item 635: threaded valve T port - Item 636: threaded valve L port - Item 637: to be glued valve T port - Item 638: to be glued valve L port.

Dimensionamento degli attuatori pneumatici fatto considerando una pressione minima di alimentazione pari a 5,6 barg. Sizing of pneumatic actuators by minimum pressure rate 5,6 barg.

A richiesta, articoli disponibili anche con attuatori elettrici.  
On request, items available also with electric actuators.

