

Seria PSPT

Kompensator poziomu - uniwersalny



UNIWERSALNE

Właściwości

- ◇ Bezsmarowna, odporna na zużycie tuleja wbudowana w korpus prowadzący
- ◇ Wewnętrzna i zewnętrzna sprężyna buforowa
- ◇ Dostępne są różne skoki kompensatorów
- ◇ Do wyboru są wersje do pracy z niewielkimi lub dużymi obciążeniami

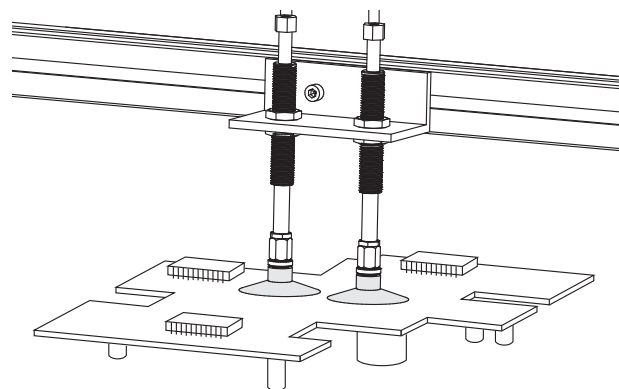
Zalety

- ◇ Zwiększa żywotność produktów i redukuje ich emisję hałasu
- ◇ Elastyczny kontakt z delikatnymi przedmiotami, kompensacja różnic wysokości manipulowanych przedmiotów
- ◇ Odpowiedni dla różnych warunków roboczych



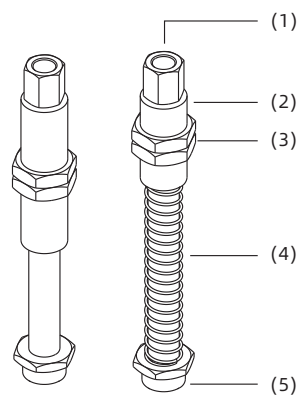
Zastosowania

- ◇ Odpowiedni do manipulacji przedmiotami o różnej wysokości
- ◇ Elastyczny kontakt z przedmiotami wrażliwymi na nacisk
- ◇ Wiele rodzajów specyfikacji przyłączy, typ uniwersalny jest odpowiedni do aplikacji w różnych branżach



Konstrukcja

- ◇ (1) Przyłącze generatora podciśnienia
- ◇ (2) Korpus prowadzący
- ◇ (3) Nakrętka montażowa (montaż panelowy)
- ◇ (4) Sprężyna
- ◇ (5) Przyłącze przyssawki



Seria PSPT

Kompensator poziomu - uniwersalny

Kod produktu

PSPT - I 10 LM5 G1M - M16 - H

① ② ③ ④ ⑤ ⑥ ⑦

① Seria	② Typ sprężyny	③ Skok kompensatora	④ Typ obrotowy	⑤ Przyłącze przyssawki	⑥ Gwint montażowy	⑦ Wytrzymałość
PSPT	I - sprężyna wewnętrzna	10 60	Brak - obrotowość w osi	G1F -G1/8 gwint żeński	M16 - M16×1	Brak - standard
		20 75	R - wersja nieobrotowa	G2F -G1/4 gwint żeński	M18 - M18×1	H - duże obciążenie
	E - sprężyna zewnętrzna	30 90	LM5 - wejście boczne	G1M -G1/8 gwint męski		
		50 110	podciśnienia (M5)	G2M -G1/4 gwint męski		
				G3M -G3/8 gwint męski		

Selektor

Model / Przyłącze gwintowane G1M		LM5G1M	G1F	G2F	
PSPT-I10G1M-M16		PSPT-I10LM5G1M-M16	PSPT-I10G1F-M16	PSPT-I10G2F-M18	PSPT-I10G2F-M18-H
PSPT-I20G1M-M16		PSPT-I20LM5G1M-M16	PSPT-I20G1F-M16	PSPT-I20G2F-M18	PSPT-I20G2F-M18-H
PSPT-I30G1M-M16		PSPT-I30LM5G1M-M16	PSPT-I30G1F-M16	PSPT-I30G2F-M18	PSPT-I30G2F-M18-H
PSPT-I50G1M-M16		PSPT-I50LM5G1M-M16	PSPT-I50G1F-M16	PSPT-I50G2F-M18	PSPT-I50G2F-M18-H

Model / Przyłącze gwintowane G2M			RG2M	RG3M
PSPT-I10G2M-M18	PSPT-E60G2M-M18	PSPT-I10G2M-M18-H	PSPT-I10RG2M-M18	PSPT-I10RG3M-M18
PSPT-I20G2M-M18	PSPT-E75G2M-M18	PSPT-I20G2M-M18-H	PSPT-I20RG2M-M18	PSPT-I20RG3M-M18
PSPT-I30G2M-M18	PSPT-E90G2M-M18	PSPT-I30G2M-M18-H	PSPT-I30RG2M-M18	PSPT-I30RG3M-M18
PSPT-I50G2M-M18	PSPT-E110G2M-M18	PSPT-I50G2M-M18-H	PSPT-I50RG2M-M18	PSPT-I50RG3M-M18

Model / Przyłącze gwintowane G3M		
PSPT-I10G3M-M18	PSPT-E60G3M-M18	PSPT-I10G3M-M18-H
PSPT-I20G3M-M18	PSPT-E75G3M-M18	PSPT-I20G3M-M18-H
PSPT-I30G3M-M18	PSPT-E90G3M-M18	PSPT-I30G3M-M18-H
PSPT-I50G3M-M18	PSPT-E110G3M-M18	PSPT-I50G3M-M18-H

Części montażowe

PSPE

PSPL

PSPS

PSPT

PSPH

PSPD

PSPF

PJS

PJT

PJF

PJB

PJE

PJH

PJP

PJQ

PDA

PDR

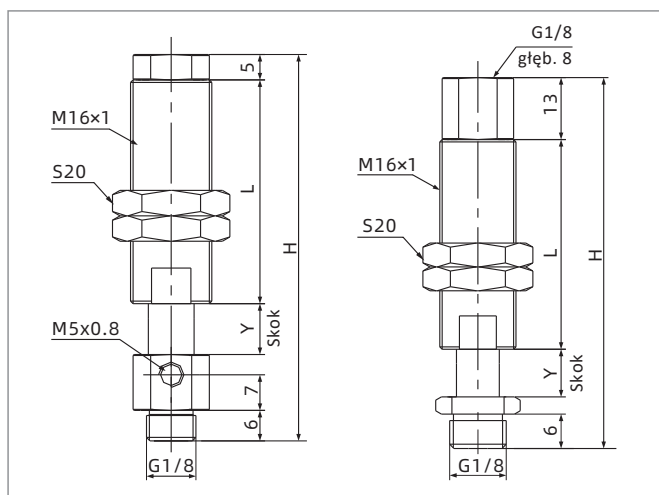
PTS

PTK

Seria PSPT

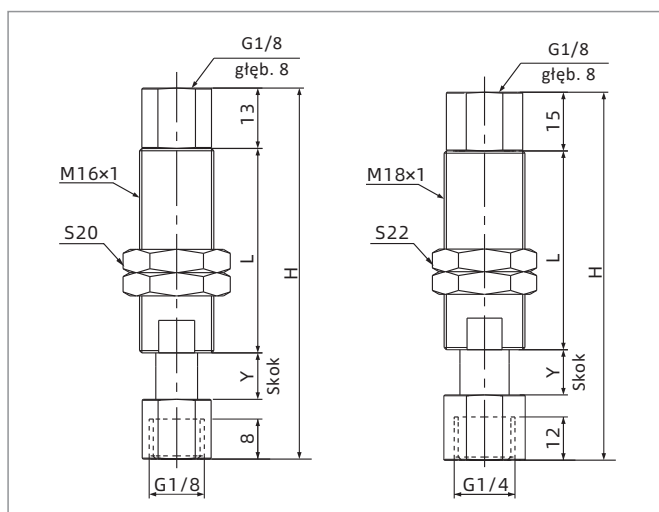
Kompensator poziomu - uniwersalny

Wymiary (mm)



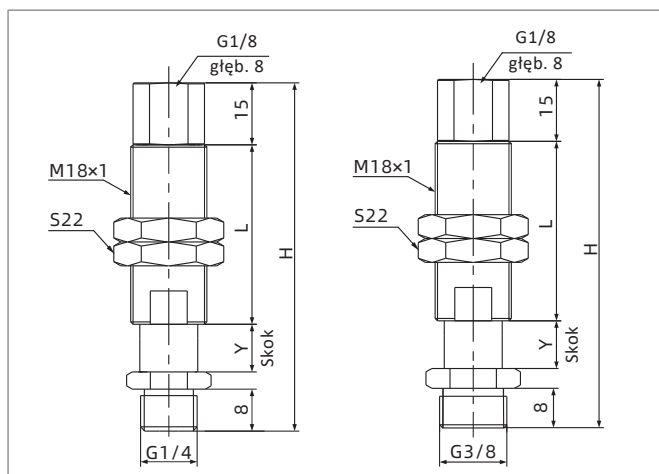
PSPT-I□LM5G1M-M16

PSPT-I□G1M-M16



PSPT-I□G1F-M16

PSPT-I□G2F-M18



PSPT-I□G2M-M18

PSPT-I□G3M-M18

Model / Rozmiar	H	L	Y	Waga g	F1 N	F2 N
PSPT-I10 LM5G1M-M16	76	44	10	71	2.0	5.5
PSPT-I20 LM5G1M-M16	86	44	20	89	2.0	5.5
PSPT-I30 LM5G1M-M16	96	44	30	102	2.0	5.5
PSPT-I50 LM5G1M-M16	147	75	50	135	2.0	5.5
PSPT-I10G1M-M16	76	44	10	80	2.0	5.5
PSPT-I20G1M-M16	86	44	20	85	2.0	5.5
PSPT-I30G1M-M16	96	44	30	107	2.0	5.5
PSPT-I50G1M-M16	147	75	50	132	2.0	5.5

◇ Uwaga: "F1" oznacza siłę sprężyny przy skoku 0,
"F2" oznacza siłę sprężyny przy skoku maksymalnym

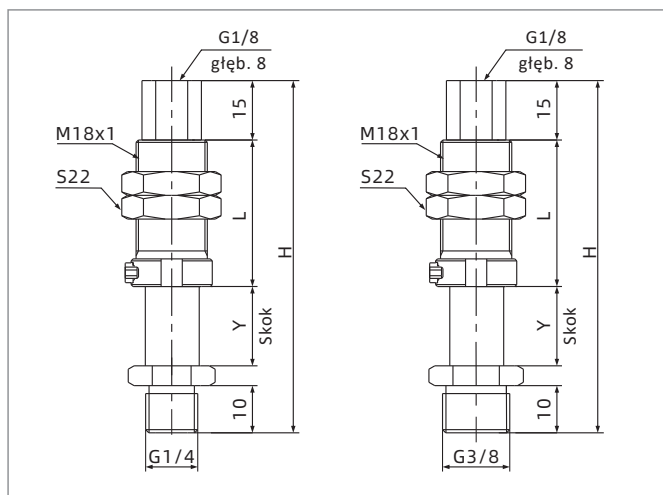
Model / Rozmiar	H	L	Y	Waga g	F1 N	F2 N
PSPT-I10G1F-M16	80	44	10	85	2.0	5.5
PSPT-I20G1F-M16	90	44	20	90	2.0	5.5
PSPT-I30G1F-M16	100	44	30	108	2.0	5.5
PSPT-I50G1F-M16	151	75	50	135	2.0	5.5
PSPT-I10G2F-M18	70.5	28	10	93	4.0	7.0
PSPT-I20G2F-M18	90.5	38	20	108	4.0	7.0
PSPT-I30G2F-M18	110.5	48	30	121	4.0	7.0
PSPT-I50G2F-M18	150.5	68	50	151	4.0	7.0
PSPT-I10G2F-M18-H	70.5	28	10	93	9.0	27.0
PSPT-I20G2F-M18-H	90.5	38	20	108	9.0	27.0
PSPT-I30G2F-M18-H	110.5	48	30	121	9.0	27.0
PSPT-I50G2F-M18-H	150.5	68	50	151	9.0	27.0

Model / Rozmiar	H	L	Y	Waga g	F1 N	F2 N
PSPT-I10G2M-M18	65	28	10	103	4.0	7.0
PSPT-I20G2M-M18	85	38	20	117	4.0	7.0
PSPT-I30G2M-M18	105	48	30	135	4.0	7.0
PSPT-I50G2M-M18	145	68	50	169	4.0	7.0
PSPT-I10G3M-M18	65	28	10	105	4.0	7.0
PSPT-I20G3M-M18	85	38	20	123	4.0	7.0
PSPT-I30G3M-M18	105	48	30	142	4.0	7.0
PSPT-I50G3M-M18	145	68	50	177	4.0	7.0

Seria PSPT

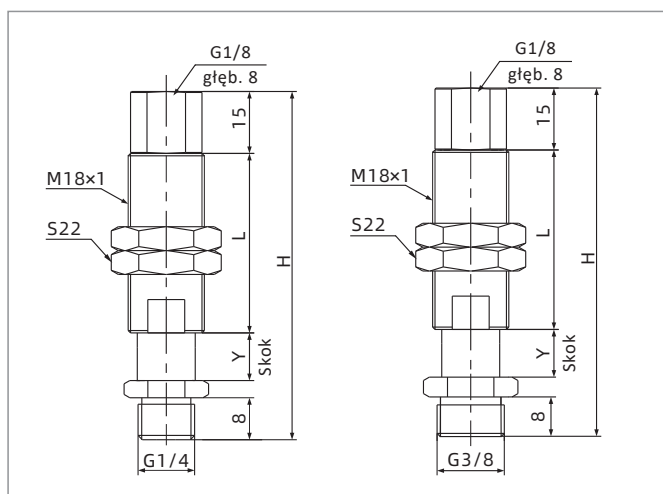
Kompensator poziomu - uniwersalny

Wymiary (mm)



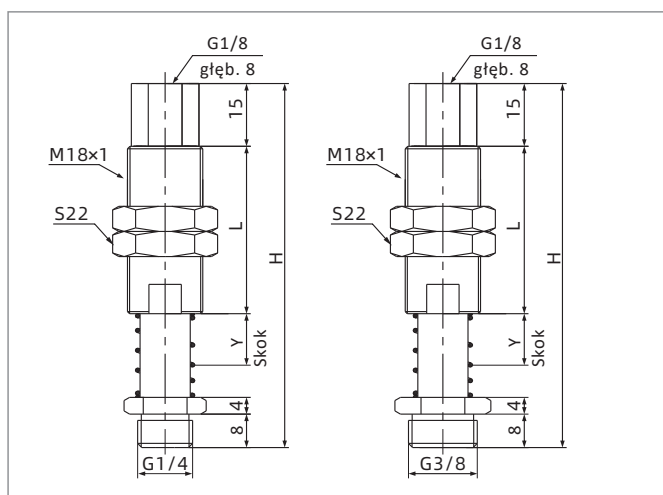
PSPT-I□RG2M-M18

PSPT-I□RG3M-M18



PSPT-I□G2M-M18-H

PSPT-I□G3M-M18-H



PSPT-E□G2M-M18

PSPT-E□G3M-M18

Model / Rozmiar	H	L	Y	Waga g	F1 N	F2 N
PSPT-I10RG2M-M18	70	30	10	103	4.0	7.0
PSPT-I20RG2M-M18	90	40	20	117	4.0	7.0
PSPT-I30RG2M-M18	110	50	30	135	4.0	7.0
PSPT-I50RG2M-M18	150	70	50	169	4.0	7.0
PSPT-I10RG3M-M18	70	30	10	105	4.0	7.0
PSPT-I20RG3M-M18	90	40	20	123	4.0	7.0
PSPT-I30RG3M-M18	110	50	30	142	4.0	7.0
PSPT-I50RG3M-M18	150	70	50	177	4.0	7.0

◇ Uwaga: "F1" oznacza siłę sprężyny przy skoku 0,
"F2" oznacza siłę sprężyny przy skoku maksymalnym

Model / Rozmiar	H	L	Y	Waga g	F1 N	F2 N
PSPT-I10G2M-M18-H	65	28	10	103	9.0	27.0
PSPT-I20G2M-M18-H	85	38	20	117	9.0	27.0
PSPT-I30G2M-M18-H	105	48	30	135	9.0	27.0
PSPT-I50G2M-M18-H	145	68	50	169	9.0	27.0
PSPT-I10G3M-M18-H	65	28	10	105	9.0	27.0
PSPT-I20G3M-M18-H	85	38	20	123	9.0	27.0
PSPT-I30G3M-M18-H	105	48	30	142	9.0	27.0
PSPT-I50G3M-M18-H	145	68	50	177	9.0	27.0

Model / Rozmiar	H	L	Y	Waga g	F1 N	F2 N
PSPT-E60G2M-M18	150	40	60	171	4.5	17.0
PSPT-E75G2M-M18	170	40	75	185	4.5	17.0
PSPT-E90G2M-M18	185	40	90	196	4.5	17.0
PSPT-E110G2M-M18	205	40	110	216	4.5	17.0
PSPT-E60G3M-M18	150	40	60	176	4.5	17.0
PSPT-E75G3M-M18	170	40	75	192	4.5	17.0
PSPT-E90G3M-M18	185	40	90	205	4.5	17.0
PSPT-E110G3M-M18	205	40	110	221	4.5	17.0

◇ Uwaga: "F1" oznacza siłę sprężyny przy skoku 0,
"F2" oznacza siłę sprężyny przy skoku maksymalnym

PSPPE

PSPPL

PSPPS

PSPT

PSPPH

PSPPD

PSPPF

PJS

PJT

PJF

PJB

PJE

PJH

PJP

PJQ

PDA

PDR

PTS

PTK