

Seria PJB

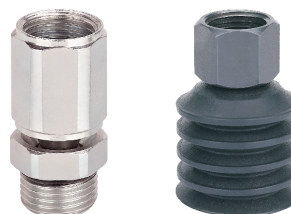
Uniwersalne części motażowe - przegub kulowy



UNIWERSALNE

Właściwości

- ◇ Elastyczne przyłącze samoosiujące z możliwością odgięcia w dowolnym kierunku o maksymalnie 12°
- ◇ Kula i gniazdo są wyposażone w pierścienie uszczelniające, aby zapobiec nieszczelności podczas obrotu
- ◇ Wykonany jest ze stali o wysokiej odporności i wytrzymałości
- ◇ Odpowiedni dla dużej przysawki do manipulacji przedmiotami o nachylonej powierzchni



Kod produktu

PJB - G4M - S

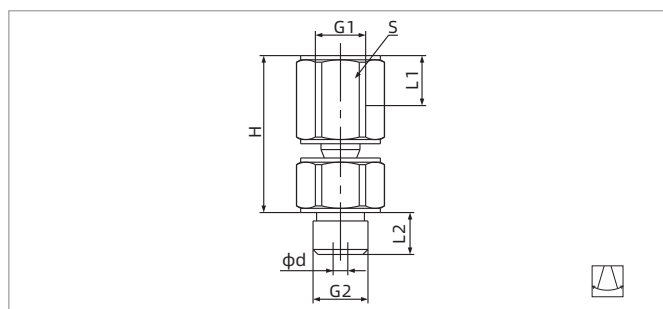
① ② ③

① Seria	② Przyłącze przysawki		③ Dodatkowe doszczelnienie przysawki
PJB	G1M - G1/8 gwint męski	G2M - G1/4 gwint męski	Brak - standard
	M10M - M10×1.25 gwint męski	G4M - G1/2 gwint męski	S - z zewnętrznym doszczelnieniem przysawki

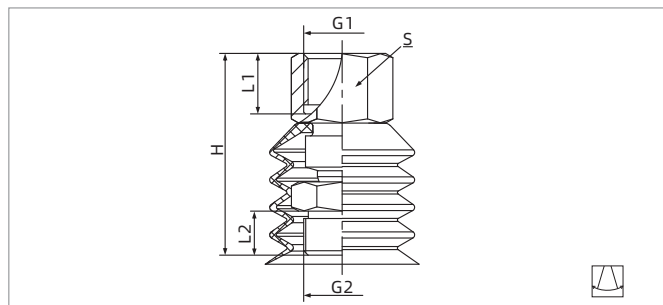
Selektor

Model / Przyłącze przysawki G1M		M10M	G2M	G4M	
PJB-G1M	PJB-G1M-S	PJB-M10M	PJB-G2M	PJB-G4M	PJB-G4M-S

Wymiary (mm)



PJB-□



PJB-□-S

Model / Rozmiar	H	G1	L1	G2	L2	S	d	Kąt odgięcia	Waga g
PJB-G1M	26.5	G1/8	8	G1/8	7	12	2	12°	20
PJB-M10M	37.5	G1/4	12	M10×1.25	10	19	3.5	12°	82
PJB-G2M	37.5	G1/4	12	G1/4	10	19	3.5	12°	75
PJB-G4M	40	G1/2	15	G1/2	12	24	4	12°	113

Model / Rozmiar	H	G1	L1	G2	L2	S	Kąt odgięcia	Waga g
PJB-G1M-S	33	G1/8	8	G1/8	7	12	12°	21
PJB-G4M-S	52	G1/2	15	G1/2	12	24	12°	133

PSPE

PSPL

PSPS

PSPT

PSPH

PSPD

PSPF

PJS

PJT

PJF

PJB

PJE

PJH

PJP

PJQ

PDA

PDR

PTS

PTK