

Seria SP3

Przyssawka

AIRBEST



ELEKTRONIKA



Przyssawka

Właściwości

- ◇ Przyssawki o tej samej średnicy wśród typów U/C/B mają takie same mocowanie
- ◇ Mały rozmiar, niewielka wysokość
- ◇ Dostępna jest wersja z materiału przewodzącego

Zalety

- ◇ Stosowane w różnych aplikacjach, przyssawki są wymienne
- ◇ Odpowiednie dla zastosowań w miejscach o ograniczonej przestrzeni
- ◇ Wersje przewodzące odprowadzają ładunki elektryczne, chroniąc przenoszone elementy elektroniczne przed uszkodzeniem elektrostatycznym

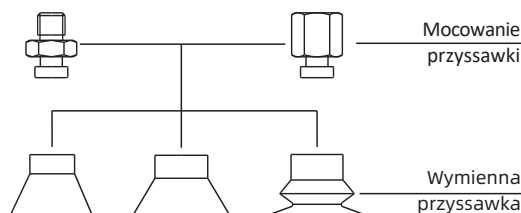
Zastosowania

- ◇ Typ U jest odpowiedni dla przedmiotów o równej powierzchni i bez odkształceń
- ◇ Typ C jest odpowiedni dla przedmiotów łatwo odkształcających się
- ◇ Typ B jest odpowiedni dla przedmiotów o nachylonej powierzchni
- ◇ Odpowiednie do przenoszenia przedmiotów o małych rozmiarach i niewielkim ciężarze
- ◇ Materiał przewodzący odpowiedni dla przemysłu 3C (komputery, komunikacja i elektronika użytkowa)

Konstrukcja

- ◇ Konstrukcja składa się z wymiennej przyssawki i jej mocowania, dla łatwej wymiany zużywających się części

W obrębie tej samej serii można dowolnie dobierać wymienną przyssawkę i mocowanie zaciskowe



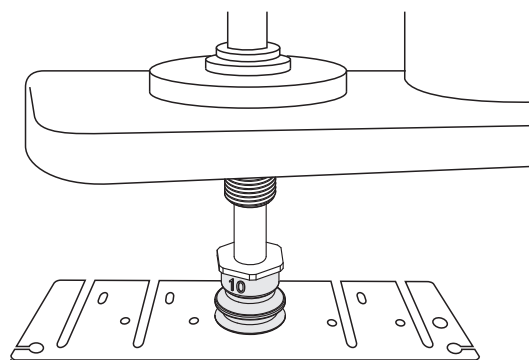
U - Typ płaski



C - Typ płaski z uźebrowaniem



B - Typ 1.5-mieszkowy



SZ

SP3

SUF

SAN

SAO

SOFA

STP

SFT

SFA

SBT

SBL

SBLP

SBS

SFP

SBP

SXP

SGP

SBOF

STC

SFF

SOB

SOF

SOG

SFM

SOM

SBF

SDM

SFU

SFK

SHT

SDL

SFG

SFGT

SFD

SB

SBA

SF

SU

SPA

SPD

SPF

SPC

SPJ

SPU

SH

SHB

SBB

SOP

SNP

Seria SP3

Przyssawka

Kod produktu

SP3 B 10 N - M5M
 ① ② ③ ④ ⑤

① Seria	② Typ przyssawki	③ Średnica		④ Materiał / twardość Shore		⑤ Przyłącze gwintowane
SP3	U - płaska	1.5 - ϕ 1.5 mm	2 - ϕ 2 mm	N - NBR	55	Brak - tylko przyssawka
	C - płaska z uźebrowaniem	3.5 - ϕ 3.5 mm	4 - ϕ 4 mm	WS - silikon biały	50	M3F - M3×0.5 gwint żeński
	B - 1.5-mieszkowa	10 - ϕ 10 mm	6 - ϕ 6 mm	CN - NBR przewodzący	55	M5F - M5×0.8 gwint żeński
		13 - ϕ 13 mm	8 - ϕ 8 mm	CS - silikon przewodzący	55	M3M - M3×0.5 gwint męski
		16 - ϕ 16 mm		HP - guma niebrudząca	55	M5M - M5×0.8 gwint męski

◇ Uwaga: Przyssawka z materiału HP nie jest dostępna we wszystkich rozmiarach. W razie potrzeby prosimy o kontakt z AIRBEST.

Selektor

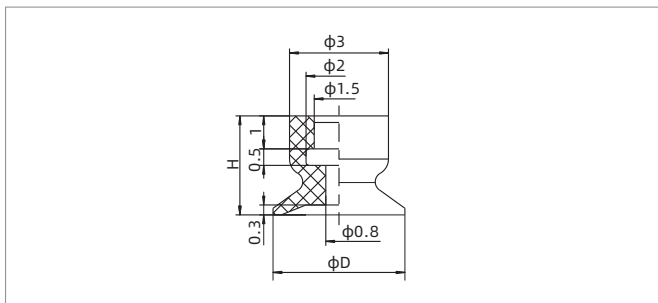
Średnica przyssawki	Typ przyssawki			Przyłącze gwintowane				Min. ilość zakupu (szt)
	U	C	B	M3F	M3M	M5F	M5M	
ϕ 1.5	●	-	-	●	●	-	-	10
ϕ 2	●	-	-	●	●	-	-	10
ϕ 3.5	●	-	-	●	●	-	-	10
ϕ 4	-	●	●	-	-	●	●	10
ϕ 6	-	●	●	-	-	●	●	10
ϕ 8	-	●	●	-	-	●	●	10
ϕ 10	-	●	●	-	-	●	●	10
ϕ 13	-	●	●	-	-	●	●	10
ϕ 16	-	●	●	-	-	●	●	10

◇ Uwaga: "●" standard, na stanie; "-" niedostępne

Seria SP3

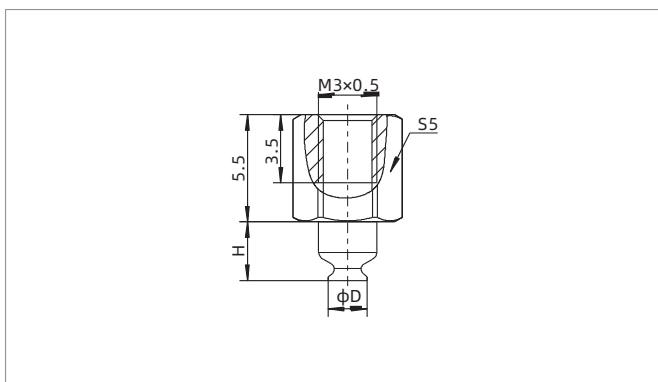
Przyssawka

Wymiary (mm) - Typ U



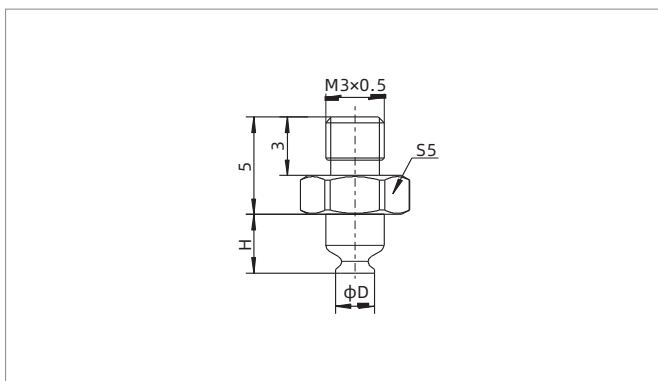
SP3U1.5-3.5

Model / Rozmiar	D	H	Waga (g)
SP3U1.5□	2.0	3.0	0.1
SP3U2□	2.5	3.0	0.1
SP3U3.5□	4.0	3.0	0.1



SP3U1.5-3.5 F - przyłącze gwintowane żeńskie

Model / Rozmiar	D	H	Waga (g)
SP3U1.5□-M3F	2.0	3.0	0.9
SP3U2□-M3F	2.5	3.0	0.9
SP3U3.5□-M3F	4.0	3.0	0.9

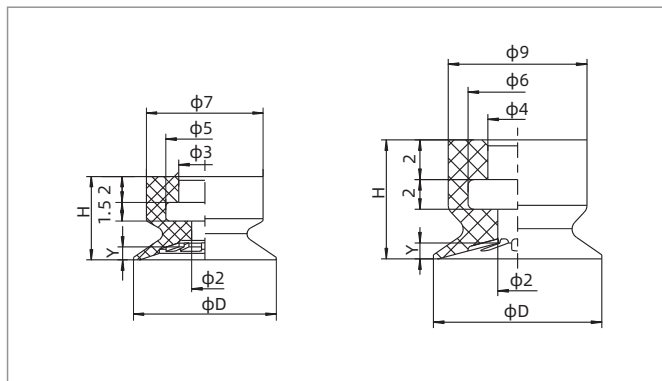


SP3U1.5-3.5 M - przyłącze gwintowane męskie

Model / Rozmiar	D	H	Waga (g)
SP3U1.5□-M3M	2.0	3.0	0.6
SP3U2□-M3M	2.5	3.0	0.6
SP3U3.5□-M3M	4.0	3.0	0.6

- SZ
- SP3**
- SUF
- SAN
- SAO
- SOFA
- STP
- SFT
- SFA
- SBT
- SBL
- SBLP
- SBS
- SFP
- SBP
- SXP
- SGP
- SBOF
- STC
- SFF
- SOB
- SOF
- SOG
- SFM
- SOM
- SBF
- SDM
- SFU
- SFK
- SHT
- SDL
- SFG
- SFGT
- SFD
- SB
- SBA
- SF
- SU
- SPA
- SPD
- SPF
- SPC
- SPJ
- SPU
- SH
- SHB
- SBB
- SOP
- SNP

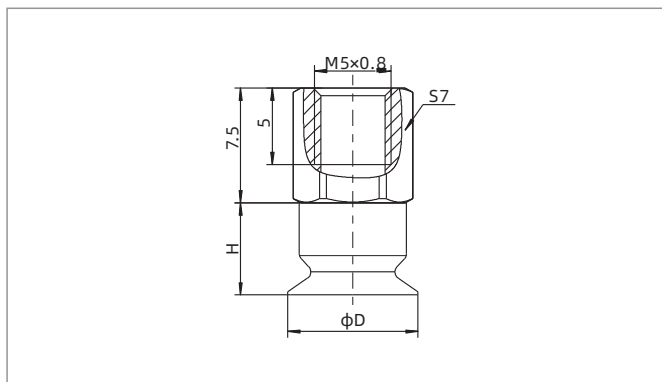
Wymiary (mm) - Typ C



SP3C4-8

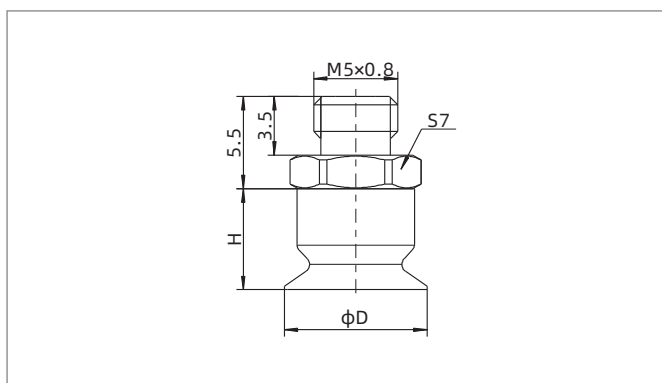
SP3C10-16

Model / Rozmiar	D	H	Y	Waga (g)
SP3C4□	4.5	6.0	0.5	0.3
SP3C6□	6.5	6.0	0.8	0.3
SP3C8□	8.5	6.0	0.8	0.3
SP3C10□	11.0	7.0	1.0	0.6
SP3C13□	14.0	7.0	1.2	0.7
SP3C16□	17.0	7.0	1.2	0.8



SP3C4-16 F - przyłącze gwintowane żeńskie

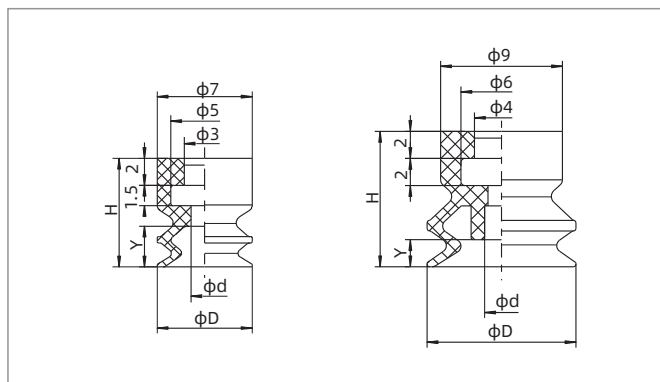
Model / Rozmiar	D	H	Waga (g)
SP3C4□-M5F	4.5	6.0	2.3
SP3C6□-M5F	6.5	6.0	2.3
SP3C8□-M5F	8.5	6.0	2.3
SP3C10□-M5F	11.0	7.0	5.7
SP3C13□-M5F	14.0	7.0	5.8
SP3C16□-M5F	17.0	7.0	5.9



SP3C4-16 M - przyłącze gwintowane męskie

Model / Rozmiar	D	H	Waga (g)
SP3C4□-M5M	4.5	6.0	1.7
SP3C6□-M5M	6.5	6.0	1.7
SP3C8□-M5M	8.5	6.0	1.7
SP3C10□-M5M	11.0	7.0	3.0
SP3C13□-M5M	14.0	7.0	3.1
SP3C16□-M5M	17.0	7.0	3.2

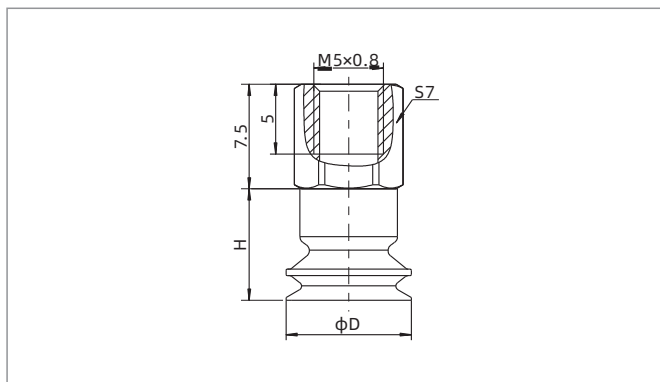
Wymiary (mm) - Typ B



SP3B4-8

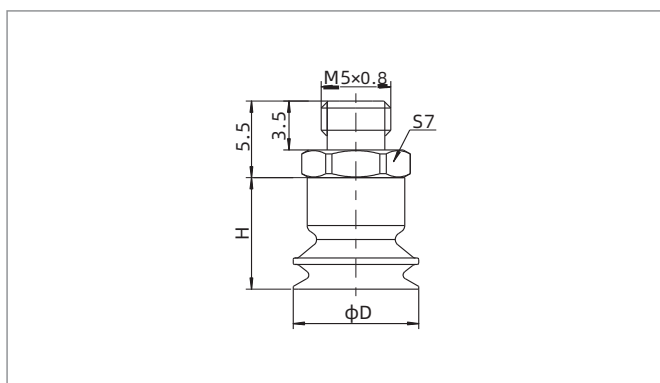
SP3B10-16

Model / Rozmiar	D	H	d	Y	Waga (g)
SP3B4□	4.5	8.0	1.8	2.2	0.3
SP3B6□	7.0	8.0	2.0	3.0	0.3
SP3B8□	9.0	8.0	2.0	3.0	0.4
SP3B10□	11.0	10.0	2.0	2.0	0.8
SP3B13□	14.0	10.0	3.0	2.0	1.0
SP3B16□	17.0	10.0	3.0	2.0	1.1



SP3B4-16 F - przyłącze gwintowane żeńskie

Model / Rozmiar	D	H	Waga (g)
SP3B4□-M5F	4.5	8.0	2.3
SP3B6□-M5F	7.0	8.0	2.3
SP3B8□-M5F	9.0	8.0	2.4
SP3B10□-M5F	11.0	10.0	5.9
SP3B13□-M5F	14.0	10.0	6.1
SP3B16□-M5F	17.0	10.0	6.2



SP3B4-16 M - przyłącze gwintowane męskie

Model / Rozmiar	D	H	Waga (g)
SP3B4□-M5M	4.5	8.0	1.7
SP3B6□-M5M	7.0	8.0	1.7
SP3B8□-M5M	9.0	8.0	1.8
SP3B10□-M5M	11.0	10.0	3.2
SP3B13□-M5M	14.0	10.0	3.4
SP3B16□-M5M	17.0	10.0	3.5

◇ Uwaga: Tolerancja wymiarów jest zgodna z normą GBT3672.1-2002-1 M3 dotyczącą tolerancji wymiarów wyrobów gumowych.

Części montażowe

Część	Model	Stosowane przyssawki	
	Gwint żeński	Gwint męski	
Mocowanie przyssawki	PJS-M3F-ST0.5	PJS-M3M-ST0.5	SP3U1.5, 2, 3.5
	PJS-M5F-ST1.5	PJS-M5M-ST1.5	SP3C4, 6, 8; SP3B4, 6, 8
	PJS-M5F-ST2	PJS-M5M-ST2-A	SP3C10, 13, 16; SP3B10, 13, 16

Seria SP3

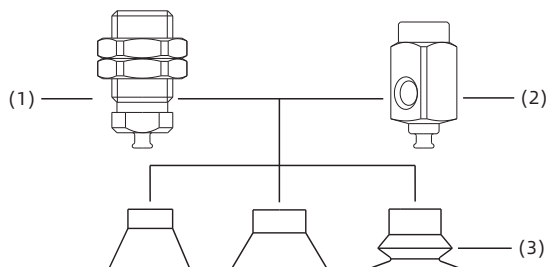
Przyssawka z mocowaniem zaciskowym

AIRBEST

Konstrukcja

- ◇ Zestaw składający się z wymiennej przyssawki (3) i mocowania zaciskowego (1 lub 2)
- ◇ Złącze wtykowe do przyssawki
- ◇ Port podciśnienia w osi (1), mocowanie z gwintem męskim i żeńskim
- ◇ Boczny port podciśnienia (2), mocowanie z gwintem męskim i żeńskim

W obrębie tej samej serii można dowolnie dobierać wymienną przyssawkę i mocowanie zaciskowe



Kod produktu

SP3B10N - L M5F - M5F
① ② ③ ④

① Model	② Kierunek portu podciśnienia	③ Przyłącze portu podciśnienia	④ Gwint montażowy
SP3B10N	Brak - w osi	M3F - M3×0.5 gwint żeński	M3F - M3×0.5 gwint żeński
	L - boczny	M5F - M5×0.8 gwint żeński	M5F - M5×0.8 gwint żeński
			M6M - M6×0.75 gwint męski
			M10M - M10×1 gwint męski
			M12M - M12×1 gwint męski

◇ Aby uzyskać informacje na temat doboru przyssawek, patrz strona 155

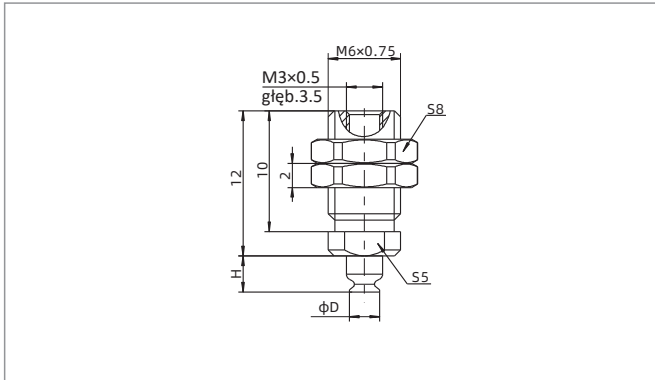
Selektor

Model	Brak - w osi Przyłącze portu podciśnienia	Gwint montażowy	L - boczny Przyłącze portu podciśnienia	Gwint montażowy
SP3U15-3.5	M3F	M6M	M3F	M3F
SP3C4-8	M5F	M10M	M5F	M5F
SP3C10-16	M5F	M12M	M5F	M5F
SP3B4-8	M5F	M10M	M5F	M5F
SP3B10-16	M5F	M12M	M5F	M5F

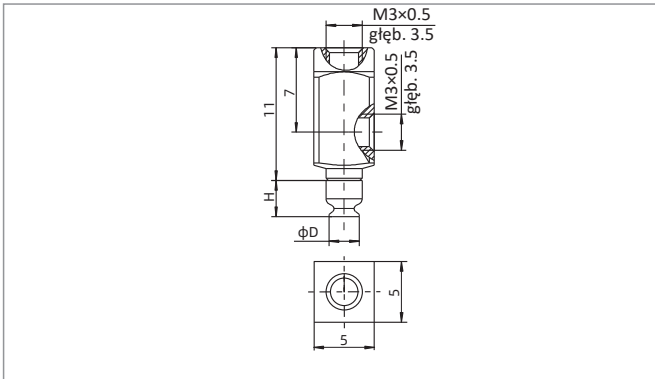
Seria SP3

Przysawka z mocowaniem zaciskowym

Wymiary (mm) - Typ U



SP3U1.5-3.5 W osi - gwint przyłączeniowy męski



SP3U1.5-3.5 Boczny - gwint przyłączeniowy męski

Model / Rozmiar	D	H	Waga (g)
SP3U1.5 □ -M3F-M6M	2.0	3.0	2.8
SP3U2 □ -M3F-M6M	2.5	3.0	2.8
SP3U3.5 □ -M3F-M6M	4.0	3.0	2.8

Model / Rozmiar	D	H	Waga (g)
SP3U1.5 □ -LM3F-M3F	2.0	3.0	1.9
SP3U2 □ -LM3F-M3F	2.5	3.0	1.9
SP3U3.5 □ -LM3F-M3F	4.0	3.0	1.9

SZ

SP3

SUF

SAN

SAO

SOFA

STP

SFT

SFA

SBT

SBL

SBLP

SBS

SFP

SBP

SXP

SGP

SBOF

STC

SFF

SOB

SOF

SOG

SFM

SOM

SBF

SDM

SFU

SFK

SHT

SDL

SFG

SFGT

SFD

SB

SBA

SF

SU

SPA

SPD

SPF

SPC

SPJ

SPU

SH

SHB

SBB

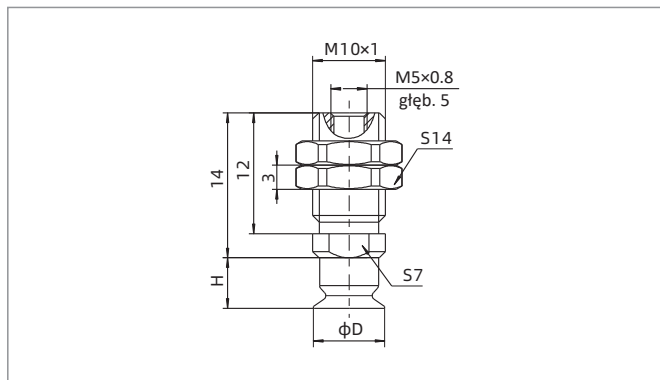
SOP

SNP

Seria SP3

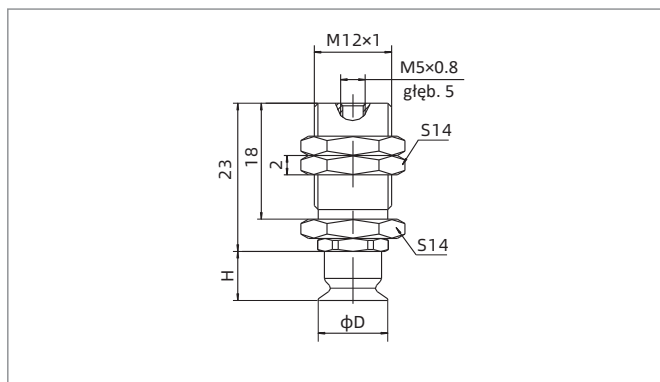
Przysawka z mocowaniem zaciskowym

Wymiary (mm) - Typ C



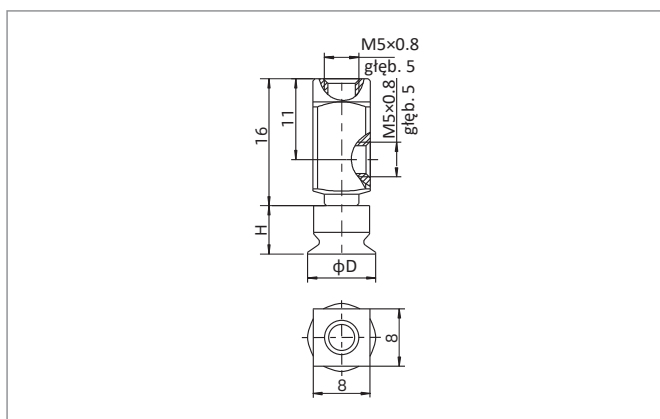
SP3C4-8 W osi - przyłącze gwintowane męskie

Model / Rozmiar	D	H	Waga (g)
SP3C4□-M5F-M10M	4.5	6.0	11.0
SP3C6□-M5F-M10M	6.5	6.0	11.0
SP3C8□-M5F-M10M	8.5	6.0	11.0



SP3C10-16 W osi - przyłącze gwintowane męskie

Model / Rozmiar	D	H	Waga (g)
SP3C10□-M5F-M12M	11.0	7.0	18.8
SP3C13□-M5F-M12M	14.0	7.0	18.9
SP3C16□-M5F-M12M	17.0	7.0	19.0



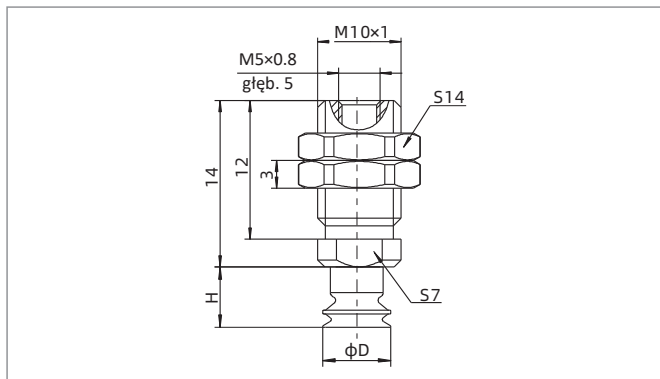
SP3C4-16 Boczny - przyłącze gwintowane żeńskie

Model / Rozmiar	D	H	Waga (g)
SP3C4□-LM5F-M5F	4.5	6.0	7.0
SP3C6□-LM5F-M5F	6.5	6.0	7.0
SP3C8□-LM5F-M5F	8.5	6.0	7.0
SP3C10□-LM5F-M5F	11.0	7.0	7.7
SP3C13□-LM5F-M5F	14.0	7.0	7.8
SP3C16□-LM5F-M5F	17.0	7.0	7.9

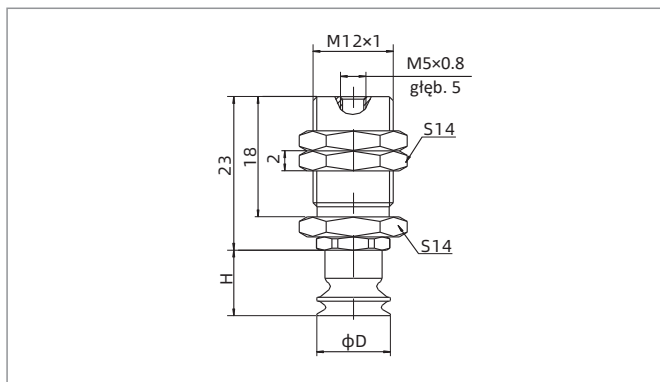
Seria SP3

Przyssawka z mocowaniem zaciskowym

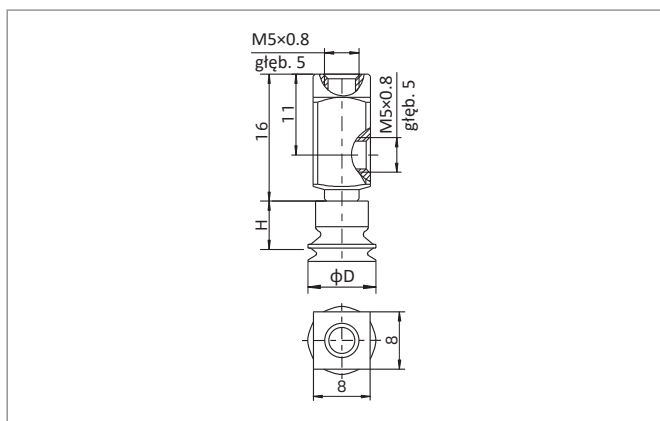
Wymiary (mm) - Typ B



SP3B□□-M5F-M10M



SP3B□□-M5F-M12M



SP3B□□-LM5F-M5F

Model / Rozmiar	D	H	Waga (g)
SP3B4□□-M5F-M10M	4.5	8.0	11.0
SP3B6□□-M5F-M10M	7.0	8.0	11.0
SP3B8□□-M5F-M10M	9.0	8.0	11.1

Model / Rozmiar	D	H	Waga (g)
SP3B10□□-M5F-M12M	11.0	10.0	19.0
SP3B13□□-M5F-M12M	14.0	10.0	19.2
SP3B16□□-M5F-M12M	17.0	10.0	19.3

Model / Rozmiar	D	H	Waga (g)
SP3B4□□-LM5F-M5F	4.5	8.0	7.0
SP3B6□□-LM5F-M5F	7.0	8.0	7.0
SP3B8□□-LM5F-M5F	9.0	8.0	7.1
SP3B10□□-LM5F-M5F	11.0	10.0	7.9
SP3B13□□-LM5F-M5F	14.0	10.0	8.1
SP3B16□□-LM5F-M5F	17.0	10.0	8.2

Części montażowe

Część	Model W osi	Boczny	Stosowane przyssawki
Mocowanie zaciskowe	PJF-M3F-M6M-ST0.5	PJF-LM3F-M3F-ST0.5	SP3U1.5, 2, 3.5
	PJF-M5F-M10M-ST1.5	PJF-LM5F-M5F-ST1.5	SP3C4, 6, 8; SP3B4, 6, 8
	PJF-M5F-M12M-ST2	PJF-LM5F-M5F-ST2	SP3C10, 13, 16; SP3B10, 13, 16

SZ

SP3

SUF

SAN

SAO

SOFA

STP

SFT

SFA

SBT

SBL

SBLP

SBS

SFP

SBP

SXP

SGP

SBOF

STC

SFF

SOB

SOF

SOG

SFM

SOM

SBF

SDM

SFU

SFK

SHT

SDL

SFG

SFGT

SFD

SB

SBA

SF

SU

SPA

SPD

SPF

SPC

SPJ

SPU

SH

SHB

SBB

SOP

SNP

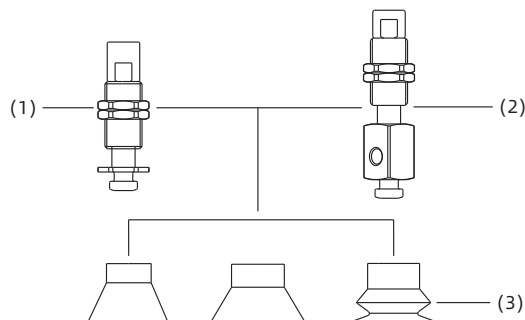
Seria SP3

Przyssawka z kompensatorem poziomym

Konstrukcja

- ◇ Zestaw składający się z wymiennej przyssawki (3) i kompensatora poziomu (1 lub 2)
- ◇ Złącze wtykowe do przyssawki
- ◇ Port podciśnienia w osi (1), mocowanie z gwintem męskim
- ◇ Boczny port podciśnienia (2), mocowanie z gwintem męskim

W obrębie tej samej serii można dowolnie dobierać wymienną przyssawkę i mocowanie zaciskowe



Kod produktu

SP3B10N - I 10 R - M8

① ② ③ ④ ⑤

① Model	② Kierunek portu podciśnienia	③ Skok kompensatora	④ Typ obrotowy	⑤ Gwint montażowy
SP3B10N	I - w osi	3 15	Brak - obrotowość	M6 - M6×0.75
	L - boczny	6 20	R - nieobrotowość	M8 - M8×0.75
		10		

◇ Aby uzyskać informacje na temat doboru przyssawek, patrz strona 155

Selektor

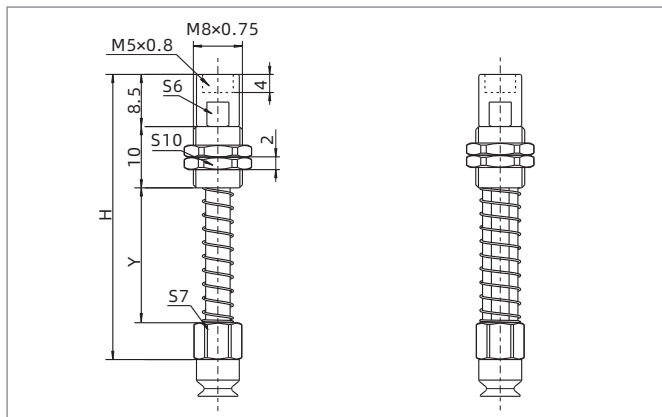
Model	Kierunek portu podciśnienia		Typ obrotowy		Skok kompensatora	Gwint montażowy
	I - W osi	L - Boczny	Brak - obrotowość	R - nieobrotowość		
SP3U1.5-3.5	●	●	●	-	3 6	M6
SP3U1.5-3.5	●	●	-	●	3 6	M8
SP3C4-16	●	●	●	●	3 6 10 15 20	M8
SP3B4-16	●	●	●	●	3 6 10 15 20	M8

◇ Uwaga: "●" standard, na stanie; "-" niedostępne

Seria SP3

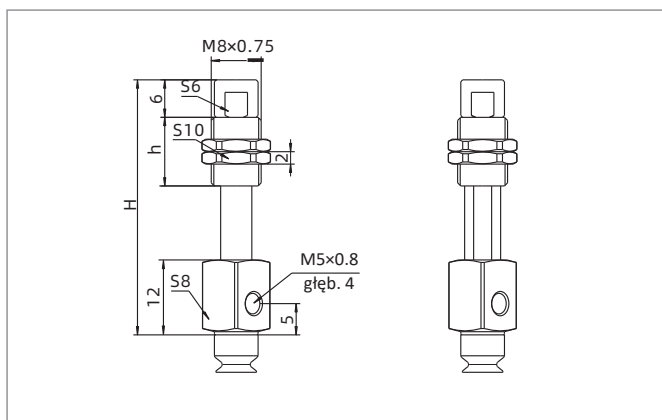
Przyssawka z kompensatorem poziomym

Wymiary (mm) - Typ C



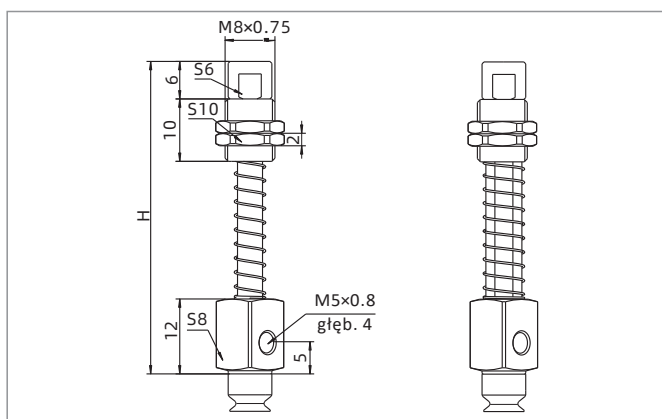
SP3C4-16 W osi, obrotowy

SP3C4-16 W osi, nieobrotowy



SP3C4-16 Boczny, obrotowy

SP3C4-16 Boczny, nieobrotowy



SP3C4-16 Boczny, obrotowy

SP3C4-16 Boczny, nieobrotowy

Model / Rozmiar	H	Y	Skok kompensatora	F1 N	F2 N	Waga (g)
SP3C□-I15-M8	49.0	24.5	15	0.2	0.5	10.3
SP3C□-I15R-M8	49.0	24.5	15	0.2	0.5	12.3
SP3C□-I20-M8	56.5	32.0	20	0.2	0.5	10.9
SP3C□-I20R-M8	56.5	32.0	20	0.2	0.5	13.4

Model / Rozmiar	H	Y	Skok kompensatora	F1 N	F2 N	Waga (g)
SP3C□-L3-M8	33.0	11.0	3	0.2	0.5	12.8
SP3C□-L3R-M8	33.0	11.0	3	0.2	0.5	12.2
SP3C□-L6-M8	39.5	14.5	6	0.2	0.5	14.2
SP3C□-L6R-M8	39.5	14.5	6	0.2	0.5	13.4
SP3C□-L10-M8	49.5	20.5	10	0.2	0.5	16.6
SP3C□-L10R-M8	49.5	20.5	10	0.2	0.5	15.4

Model / Rozmiar	H	Skok kompensatora	F1 N	F2 N	Waga (g)
SP3C□-L15-M8	52.5	15	0.2	0.5	16.3
SP3C□-L15R-M8	52.5	15	0.2	0.5	15.5
SP3C□-L20-M8	60.0	20	0.2	0.5	15.1
SP3C□-L20R-M8	60.0	20	0.2	0.5	16.6

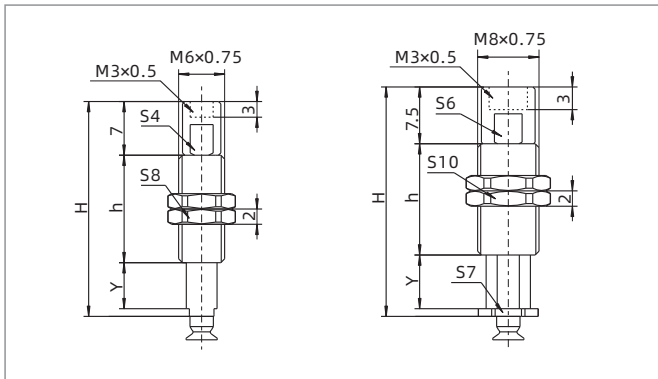
◇ Uwaga: 1. Aby uzyskać informacje na temat doboru przyssawek, patrz strona 155
2. "F1" oznacza siłę sprężyny przy skoku 0, "F2" oznacza siłę sprężyny przy skoku maksymalnym

SZ
SP3
SUF
SAN
SAO
SOFA
STP
SFT
SFA
SBT
SBL
SBLP
SBS
SFP
SBP
SXP
SGP
SBOF
STC
SFF
SOB
SOF
SOG
SFM
SOM
SBF
SDM
SFU
SFK
SHT
SDL
SFG
SFGT
SFD
SB
SBA
SF
SU
SPA
SPD
SPF
SPC
SPJ
SPU
SH
SHB
SBB
SOP
SNP

Seria SP3

Przysawka z kompensatorem poziomym

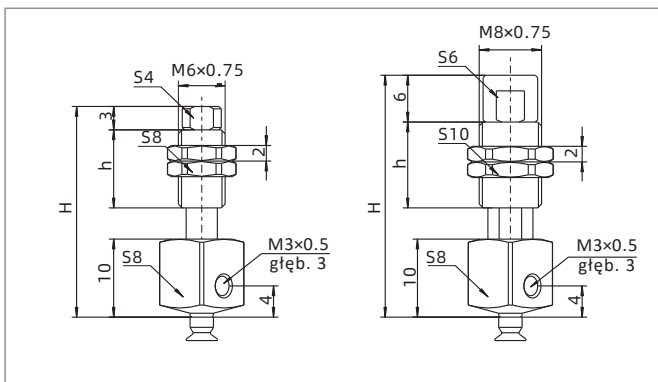
Wymiary (mm) - Typ U



SP3U15-3.5 Boczny, obrotowy

SP3U15-3.5 W osi, nieobrotowy

Model / Rozmiar	H	h	Y	Skok kompensatora	F1 N	F2 N	Waga (g)
SP3U□-I3-M6	21.0	10.0	3.0	3	0.2	0.4	3.4
SP3U□-I3R-M8	23.5	11.0	3.0	6	0.2	0.5	6.8
SP3U□-I6-M6	28.0	14.0	6.0	3	0.2	0.5	4.4
SP3U□-I6R-M8	30.0	14.5	6.0	6	0.2	0.5	8.2

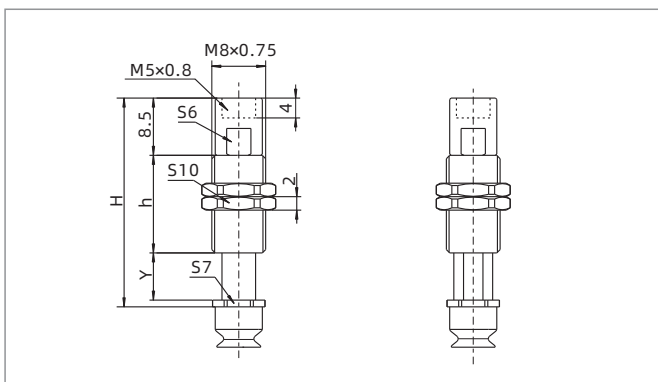


SP3U15-3.5 Boczny, obrotowy

SP3U15-3.5 Boczny, nieobrotowy

Model / Rozmiar	H	h	Skok kompensatora	F1 N	F2 N	Waga (g)
SP3U□-L3-M6	27.0	10.0	3	0.2	0.4	7.7
SP3U□-L3R-M8	31.0	11.0	6	0.2	0.5	11.0
SP3U□-L6-M6	34.0	14.0	3	0.2	0.5	8.6
SP3U□-L6R-M8	37.5	14.5	6	0.2	0.5	12.2

Wymiary (mm) - Typ C



SP3C4-16 W osi, obrotowy

SP3C4-16 W osi, nieobrotowy

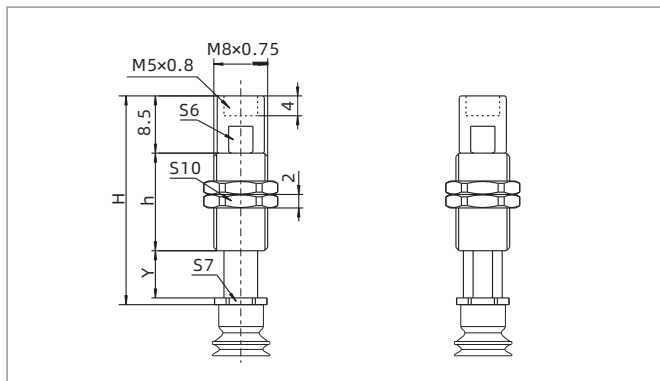
Model / Rozmiar	H	h	Y	Skok kompensatora	F1 N	F2 N	Waga (g)
SP3C□-I3-M8	24.5	11.0	4.0	3	0.2	0.5	7.4
SP3C□-I3R-M8	24.5	11.0	4.0	3	0.2	0.5	7.3
SP3C□-I6-M8	31.0	14.5	7.0	6	0.2	0.5	8.6
SP3C□-I6R-M8	31.0	14.5	7.0	6	0.2	0.5	8.6
SP3C□-I10-M8	41.0	20.5	11.0	10	0.2	0.5	10.5
SP3C□-I10R-M8	41.0	20.5	11.0	10	0.2	0.5	10.5

◇ Uwaga: 1. Aby uzyskać informacje na temat doboru przysawek, patrz strona 155
2. "F1" oznacza siłę sprężyny przy skoku 0, "F2" oznacza siłę sprężyny przy skoku maksymalnym

Seria SP3

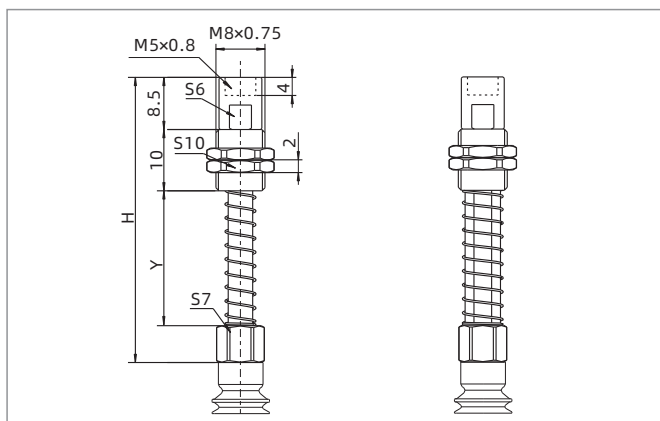
Przyssawka z kompensatorem poziomym

Wymiary (mm) - Typ B



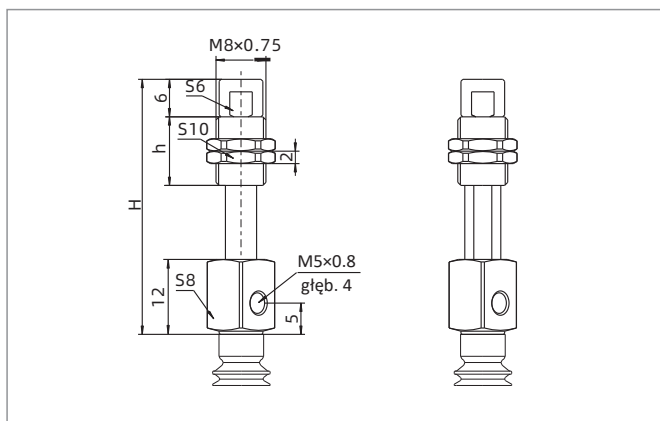
SP3B4-16 W osi, obrotowy

SP3B4-16 W osi, nieobrotowy



SP3B4-16 W osi, obrotowy

SP3B4-16 W osi, nieobrotowy



SP3B4-16 Boczny, obrotowy

SP3B4-16 Boczny, nieobrotowy

Model / Rozmiar	H	h	Y	Skok kompensatora	F1 N	F2 N	Waga (g)
SP3B□-I3-M8	24.5	11.0	4	3	0.2	0.5	7.4
SP3B□-I3R-M8	24.5	11.0	4	3	0.2	0.5	7.3
SP3B□-I6-M8	31.0	14.5	7	6	0.2	0.5	8.6
SP3B□-I6R-M8	31.0	14.5	7	6	0.2	0.5	8.6
SP3B□-I10-M8	41.0	20.5	11	10	0.2	0.5	10.5
SP3B□-I10R-M8	41.0	20.5	11	10	0.2	0.5	10.5

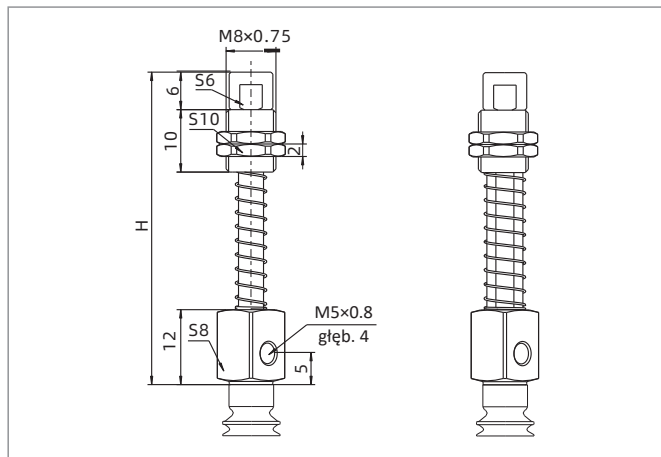
Model / Rozmiar	H	Y	Skok kompensatora	F1 N	F2 N	Waga (g)
SP3B□-I15-M8	49.0	24.5	15	0.2	0.5	10.3
SP3B□-I15R-M8	49.0	24.5	15	0.2	0.5	12.3
SP3B□-I20-M8	56.5	32.0	20	0.2	0.5	10.9
SP3B□-I20R-M8	56.5	32.0	20	0.2	0.5	13.4

Model / Rozmiar	H	h	Skok kompensatora	F1 N	F2 N	Waga (g)
SP3B□-L3-M8	33.0	11.0	3	0.2	0.5	12.8
SP3B□-L3R-M8	33.0	11.0	3	0.2	0.5	12.2
SP3B□-L6-M8	39.5	14.5	6	0.2	0.5	14.2
SP3B□-L6R-M8	39.5	14.5	6	0.2	0.5	13.4
SP3B□-L10-M8	49.5	20.5	10	0.2	0.5	16.6
SP3B□-L10R-M8	49.5	20.5	10	0.2	0.5	15.4

◇ Uwaga: 1. Aby uzyskać informacje na temat doboru przyssawek, patrz strona 155
 2. "F1" oznacza siłę sprężyny przy skoku 0, "F2" oznacza siłę sprężyny przy skoku maksymalnym

- SZ
- SP3
- SUF
- SAN
- SAO
- SOFA
- STP
- SFT
- SFA
- SBT
- SBL
- SBLP
- SBS
- SFP
- SBP
- SXP
- SGP
- SBOF
- STC
- SFF
- SOB
- SOF
- SOG
- SFM
- SOM
- SBF
- SDM
- SFU
- SFK
- SHT
- SDL
- SFG
- SFGT
- SFD
- SB
- SBA
- SF
- SU
- SPA
- SPD
- SPF
- SPC
- SPJ
- SPU
- SH
- SHB
- SBB
- SOP
- SNP

Wymiary (mm) - Typ B



SP3B4-16 Boczny, obrotowy

SP3B4-16 Boczny, nieobrotowy

Model / Rozmiar	H	Skok kompensatora	F1 N	F2 N	Waga (g)
SP3B□-L15-M8	52.5	15	0.2	0.5	16.3
SP3B□-L15R-M8	52.5	15	0.2	0.5	15.5
SP3B□-L20-M8	59.5	20	0.2	0.5	15.1
SP3B□-L20R-M8	59.5	20	0.2	0.5	16.6

◇ Uwaga: 1. Aby uzyskać informacje na temat doboru przyssawek, patrz strona 155
2. "F1" oznacza siłę sprężyny przy skoku 0, "F2" oznacza siłę sprężyny przy skoku maksymalnym

Części montażowe - Kompensator poziomy

Model Obrotowy w osi	Obrotowy w osi	Model Obrotowy boczny	Obrotowy boczny	Skok kompensatora	Stosowana przyssawka
PSP3-I3ST0.5-M6	PSP3-I3RST0.5-M8	PSP3-L3ST0.5-M6	PSP3-L3RST0.5-M8	3	SP3U1.5, 2, 3.5
PSP3-I6ST0.5-M6	PSP3-I6RST0.5-M8	PSP3-L6ST0.5-M6	PSP3-L6RST0.5-M8	6	
PSP3-I3ST1.5-M8	PSP3-I3RST1.5-M8	PSP3-L3ST1.5-M8	PSP3-L3RST1.5-M8	3	SP3C4, 6, 8; SP3B4, 6, 8
PSP3-I6ST1.5-M8	PSP3-I6RST1.5-M8	PSP3-L6ST1.5-M8	PSP3-L6RST1.5-M8	6	
PSP3-I10ST1.5-M8	PSP3-I10RST1.5-M8	PSP3-L10ST1.5-M8	PSP3-L10RST1.5-M8	10	
PSP3-I15ST1.5-M8	PSP3-I15RST1.5-M8	PSP3-L15ST1.5-M8	PSP3-L15RST1.5-M8	15	
PSP3-I20ST1.5-M8	PSP3-I20RST1.5-M8	PSP3-L20ST1.5-M8	PSP3-L20RST1.5-M8	20	
PSP3-I3ST2-M8	PSP3-I3RST2-M8	PSP3-L3ST2-M8	PSP3-L3RST2-M8	3	SP3C10, 13, 16; SP3B10, 13, 16
PSP3-I6ST2-M8	PSP3-I6RST2-M8	PSP3-L6ST2-M8	PSP3-L6RST2-M8	6	
PSP3-I10ST2-M8	PSP3-I10RST2-M8	PSP3-L10ST2-M8	PSP3-L10RST2-M8	10	
PSP3-I15ST2-M8	PSP3-I15RST2-M8	PSP3-L15ST2-M8	PSP3-L15RST2-M8	15	
PSP3-I20ST2-M8	PSP3-I20RST2-M8	PSP3-L20ST2-M8	PSP3-L20RST2-M8	20	