

Seria PJE

Uniwersalne części motażowe - przegub elastyczny



UNIWERSALNE

Właściwości

- ◇ Elastyczne przyłącze samoosiujące umożliwiające odgięcie w dowolnym kierunku o maksymalnie 12°
- ◇ Przeguby obrotowe z wulkanizowaną gumą o dużej elastyczności wraz z częścią metalową o wysokiej wytrzymałości, całość gwarantuje wytrzymałość, elastyczność i szczelność oraz utrzymanie wyjściowej pozycji przyssawki
- ◇ Odpowiedni dla dużych przyssawek do manipulacji przedmiotami o nachylonej powierzchni



Kod produktu

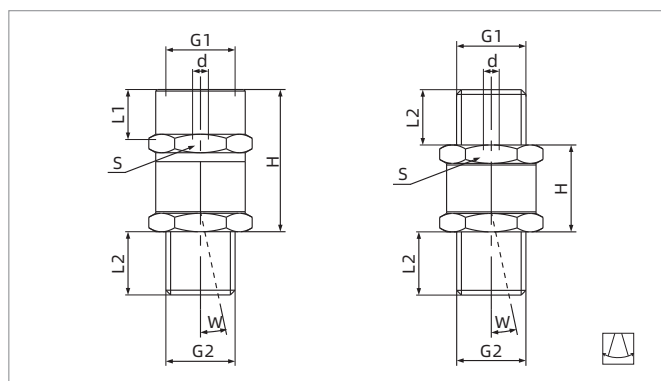
PJE - G2F - G2M
 ① ② ③

① Seria	② Przyłącze portu podciśnienia	③ Przyłącze przyssawki
PJE	G2M - G1/4 gwint męski G4M - G1/2 gwint męski G2F - G1/4 gwint żeński G4F - G1/2 gwint żeński	M10M - M10×1.25 gwint męski G2M - G1/4 gwint męski G4M - G1/2 gwint męski

Selektor

Model / Przyłącze portu podciśnienia G2M	G2F	G4M	G4F
PJE-G2M-G2M	PJE-G2F-M10M PJE-G2F-G2M	PJE-G4M-G4M	PJE-G4F-G4M

Wymiary (mm)



PJE-F-M

PJE-M-M

Model / Rozmiar	H	G1	L1	G2	L2	d	S	W	Waga g
PJE-G2F-M10M	27	G1/4	12	M10×1.25	8	3	17	12°	33.5
PJE-G2F-G2M	27	G1/4	12	G1/4	12	3	17	12°	39
PJE-G2M-G2M	16.5	G1/4	10.5	G1/4	12	3	17	12°	32.5
PJE-G4F-G4M	33.5	G1/2	14	G1/2	14	6	27	12°	105.5
PJE-G4M-G4M	21	G1/2	14	G1/2	14	6	27	12°	94.5