

## Seria TXD

### Chwytnak podciśnieniowy - do małych obciążeń



OPAKOWANIA

#### Właściwości

- ◇ Obudowa wykonana z wysokiej jakości stopu aluminium
- ◇ Z wbudowanym generatorem podciśnienia o dużym przepływie
- ◇ Typ z powierzchnią adsorpcyjną w formie przysawki, z wbudowanymi zaworami zwrotnymi
- ◇ Typ z powierzchnią adsorpcyjną w formie pianki, z dużą powierzchnią wnęki wewnętrznej

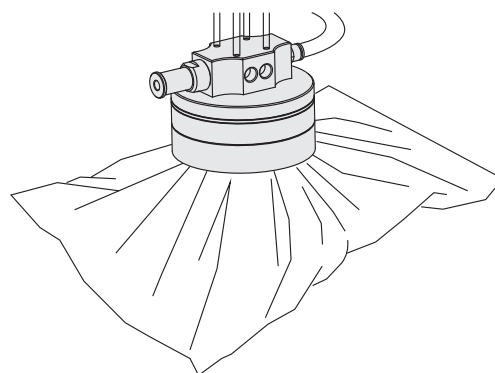


#### Zalety

- ◇ Duża wytrzymałość i niewielki ciężar
- ◇ Szybki czas reakcji
- ◇ Wewnętrzna wnęka jest wystarczająco duża, aby móc manipulować przedmiotami o wyraźnej różnicy poziomów na powierzchni

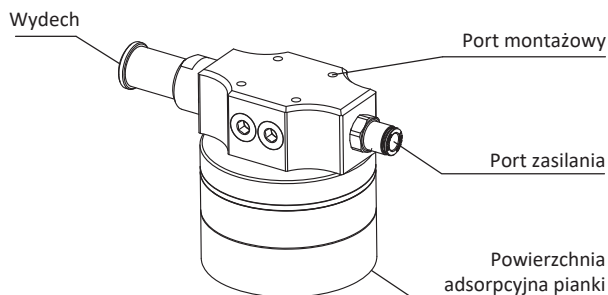
#### Zastosowania

- ◇ Typ z przysawką jest wykorzystywany do manipulacji lekkimi, małymi i delikatnymi elementami, takimi jak elektronika, szklane ekrany i komponenty elektroniczne, itp.
- ◇ Typ z przysawką ma wbudowane zawory zwrotne, które mogą być wykorzystywane do manipulacji nieszczelnymi przedmiotami
- ◇ Typ z pianką jest wykorzystywany do sortowania i pakowania opakowań



#### Konstrukcja

- ◇ Źródło podciśnienia może być o dużym przepływie lub wysokim podciśnieniu
- ◇ Powierzchnia adsorpcyjna jest dostępna w dwóch wersjach: okrągłej i kwadratowej
- ◇ Port zasilania jest wyposażony w złącze wtykowe  $\phi 8$ , które może być bezpośrednio przyłączone do przewodu. Port podciśnienia znajduje się z boku urządzenia. Bezpośredni kierunek wydechu.



TXN

TXD

TXC

TXM

TXP

TXH

TXL

### Kod produktu

TXD 80 S - H  
①      ②      ③      ④

| ① Seria | ② Wymiary | ③ Typ powierzchni adsorpcyjnej | ④ Źródło podciśnienia   |
|---------|-----------|--------------------------------|---|
| TXD     | 80        | R                              | H -typ z wysokim poziomem podciśnienia (-95 kPa)                                  |
|         | 100       | S                              | L -typ z wysokim przepływem podciśnienia (-75 kPa)                                |
|         | 120       | B3N/B5N/B7N                    | - pianka kwadratowa   |
|         |           | B3WS/B5WS/B7W                  | - pianka okrągła<br>- okrągła przyssawka z NBR<br>- okrągła przyssawka silikonowa |

### Selektor - Pianka

| Model / Typ powierzchni adsorpcyjnej | R - pianka kwadratowa |           | S - pianka okrągła |           |
|--------------------------------------|-----------------------|-----------|--------------------|-----------|
| TXD80□-□                             | TXD80R-H              | TXD80R-L  | TXD80S-H           | TXD80S-L  |
| TXD100□-□                            | TXD100R-H             | TXD100R-L | TXD100S-H          | TXD100S-L |
| TXD120□-□                            | TXD120R-H             | TXD120R-L | TXD120S-H          | TXD120S-L |

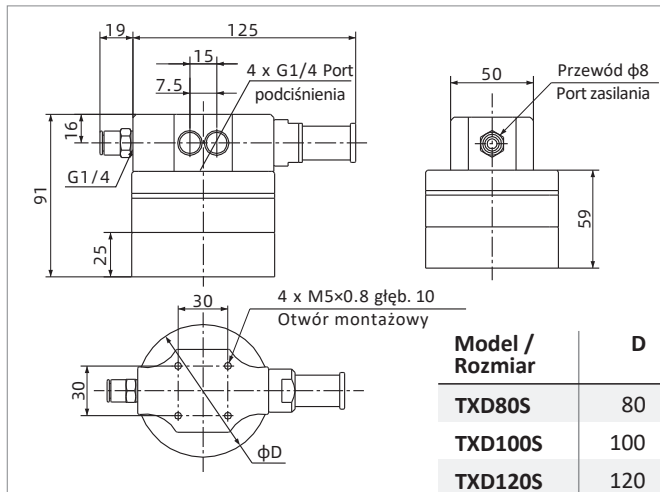
### Selektor - Przyssawka

| Model / Materiał przyssawki | Brak - NBR |            | WS - silikon biały |             |
|-----------------------------|------------|------------|--------------------|-------------|
| TXD80B3□-□                  | TXD80B3N-H | TXD80B3N-L | TXD80B3WS-H        | TXD80B3WS-L |
| TXD80B5□-□                  | TXD80B5N-H | TXD80B5N-L | TXD80B5WS-H        | TXD80B5WS-L |
| TXD80B7□-□                  | TXD80B7N-H | TXD80B7N-L | TXD80B7WS-H        | TXD80B7WS-L |

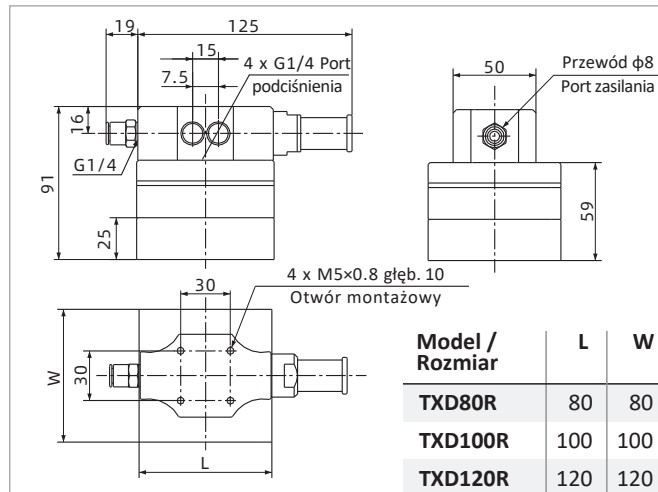
### Parametry techniczne

| Model     | Ciśn. znamionowe zasilania (bar) | Maks. poziom podciśnienia (-kPa) | Maks. przepływ podciśnienia (NL / min) | Zużycie powietrza (NL / min) | Waga (kg) | Zalecana średnica przewodu (mm)<br>Port zasilania (P) |
|-----------|----------------------------------|----------------------------------|--|------------------------------|-----------|---|
| TXD80R-L  | 6.0                              | 75                               | 180                                    | 120                          | 0.55      | φ8  |
| TXD80R-H  | 5.0                              | 95                               | 170                                    | 125                          | 0.55      | φ8  |
| TXD80S-L  | 6.0                              | 75                               | 180                                    | 120                          | 0.5       | φ8  |
| TXD80S-H  | 5.0                              | 95                               | 170                                    | 125                          | 0.5       | φ8  |
| TXD80B-L  | 6.0                              | 75                               | 180                                    | 120                          | 0.65      | φ8  |
| TXD80B-H  | 5.0                              | 95                               | 170                                    | 125                          | 0.7       | φ8  |
| TXD100R-L | 6.0                              | 75                               | 180                                    | 120                          | 0.65      | φ8  |
| TXD100R-H | 5.0                              | 95                               | 170                                    | 125                          | 0.65      | φ8  |
| TXD100S-L | 6.0                              | 75                               | 180                                    | 120                          | 0.6       | φ8  |
| TXD100S-H | 5.0                              | 95                               | 170                                    | 125                          | 0.6       | φ8  |
| TXD120R-L | 6.0                              | 75                               | 180                                    | 120                          | 0.73      | φ8  |
| TXD120R-H | 5.0                              | 95                               | 170                                    | 125                          | 0.73      | φ8  |
| TXD120S-L | 6.0                              | 75                               | 180                                    | 120                          | 0.8       | φ8  |
| TXD120S-H | 5.0                              | 95                               | 170                                    | 125                          | 0.8       | φ8  |

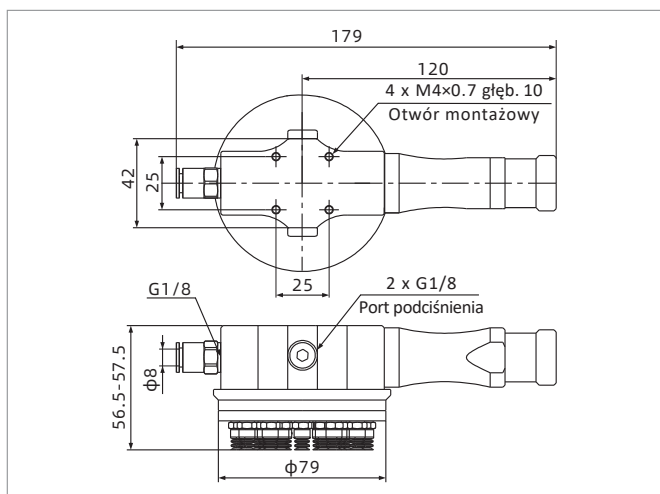
### Wymiary (mm)



TXD□S - pianka okrągła



TXD□R - pianka kwadratowa



TXD80B - przysawka okrągła

### Selektor części zamiennych

| Część          | Model powierzchni adsorpcyjnej | Wymiary powierzchni adsorpcyjnej (mm) | Stosowany model chwytaka |
|----------------|--------------------------------|---------------------------------------|--------------------------|
| Pianka TXD80R  | TXD80RA                        | φ80×25                                | TXD80R-H, TXD80R-L       |
| Pianka TXD80S  | TXD80SA                        | 80×80×25                              | TXD80S-H, TXD80S-L       |
| Pianka TXD100R | TXD100RA                       | φ100×25                               | TXD100R-H, TXD100R-L     |
| Pianka TXD100S | TXD100SA                       | 100×100×25                            | TXD100S-H, TXD100S-L     |
| Pianka TXD120R | TXD120RA                       | φ120×25                               | TXD120R-H, TXD120R-L     |
| Pianka TXD120S | TXD120SA                       | 120×120×25                            | TXD120S-H, TXD120S-L     |