

Seria PJH

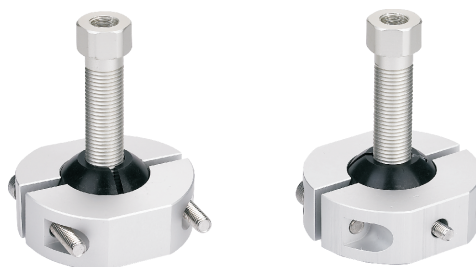
Uniwersalne części motażowe - przegub elastyczny



UNIWERSALNE

Właściwości

- ◇ Konstrukcja z zaciskiem kulowym, pozwalająca na regulację wysokości i kąta położenia przysawki
- ◇ Jest odpowiedni dla przedmiotów o nieregularnej powierzchni
- ◇ Wykonany ze stopu aluminium o wysokiej wytrzymałości i niewielkim ciężarze



Kod produktu

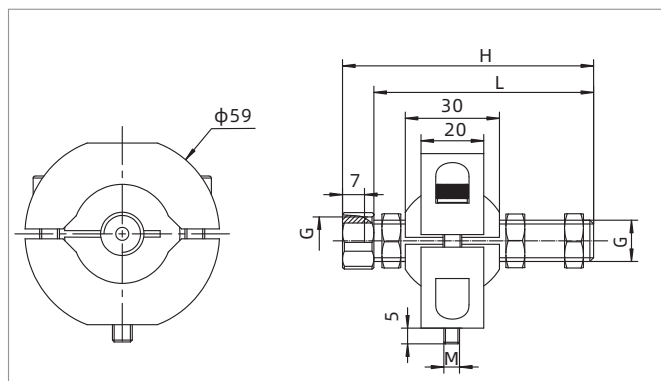
PJH - 1 A 80
① ② ③ ④

① Seria	② Specyfikacje montażowe	③ Przyłącze gwintowane	④ Długość trzpienia	
PJH	1 - 1×M5 śruba ustalająca 2 - 2×M6 śruba ustalająca	A - G1/4 B - G3/8	80 - 80 mm 100 - 100 mm	140 - 140 mm 200 - 200 mm

Selektor

Model / Specyfikacje montażowe		2A	2B
1A	1B		
PJH-1A80	PJH-1B80	PJH-2A80	PJH-2B80
PJH-1A100	PJH-1B100	PJH-2A100	PJH-2B100
PJH-1A140	PJH-1B140	PJH-2A140	PJH-2B140
PJH-1A200	PJH-1B200	PJH-2A200	PJH-2B200

Wymiary (mm)



PJH-1 □ □

Model / Rozmiar	G	M	H	L	Kąt ustawienia	Waga g
PJH-1A80	G1/4	M5×0.8	80	70	15°	293
PJH-1A100	G1/4	M5×0.8	100	90	15°	299.5
PJH-1A140	G1/4	M5×0.8	140	130	15°	314
PJH-1A200	G1/4	M5×0.8	200	190	15°	335
PJH-1B80	G3/8	M5×0.8	80	70	15°	325
PJH-1B100	G3/8	M5×0.8	100	90	15°	331
PJH-1B140	G3/8	M5×0.8	140	130	15°	352
PJH-1B200	G3/8	M5×0.8	200	190	15°	385

PSP E

PSP L

PSP S

PSP T

PSP H

PSP D

PSP F

PJ S

PJ T

PJ F

PJ B

PJ E

PJ H

PJ P

PJ Q

PDA

PDR

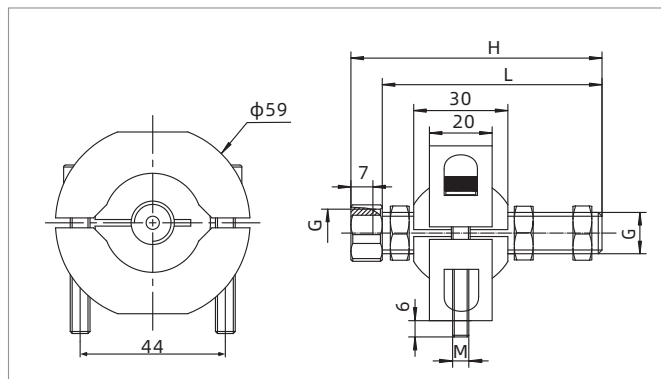
PTS

PTK

Seria PJH

Uniwersalne części motażowe - Przegub elastyczny

Wymiary (mm)



PJH-2□□

Model / Rozmiar	G	M	H	L	Kąt ustawienia	Waga g
PJH-2A80	G1/4	2-M6×1	80	70	15°	216
PJH-2A100	G1/4	2-M6×1	100	90	15°	222.5
PJH-2A140	G1/4	2-M6×1	140	130	15°	237
PJH-2A200	G1/4	2-M6×1	200	190	15°	257.5
PJH-2B80	G3/8	2-M6×1	80	70	15°	192.5
PJH-2B100	G3/8	2-M6×1	100	90	15°	203.5
PJH-2B140	G3/8	2-M6×1	140	130	15°	239.5
PJH-2B200	G3/8	2-M6×1	200	190	15°	286.5