

# Seria SOFA

## Przyssawka płaska, owalna

AIRBEST



ELEKTRONIKA

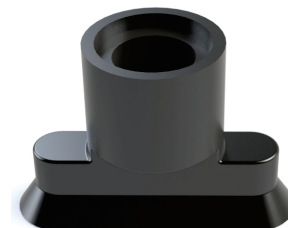
RoHS

### Właściwości

- ◇ Płaska przyssawka o owalnym kształcie

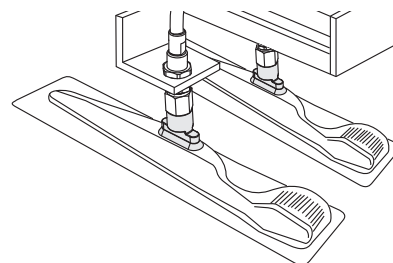
### Zalety

- ◇ Możliwość manipulacji długimi i wąskimi lub płaskimi przedmiotami dzięki wzmocnionemu uźebrowaniu na powierzchni przyssawki
- ◇ Mały rozmiar, niewielki ciężar



### Zastosowania

- ◇ Manipulacja małymi, długimi i wąskimi przedmiotami
- ◇ Odpowiednie do manipulacji produktami elektronicznymi



### Kod produktu

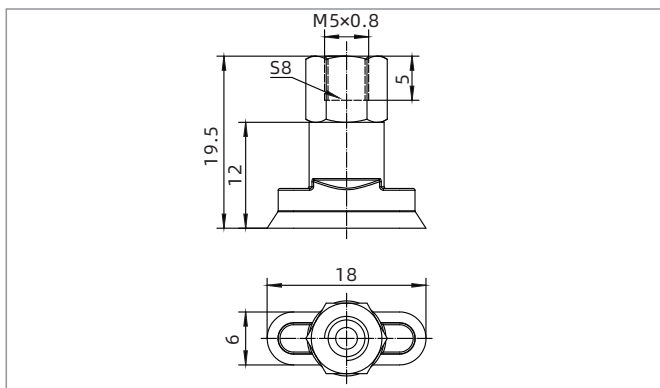
SOFA 6×18 N - M5F

① ② ③ ④

① Seria	② Rozmiar	③ Materiał / twardość Shore	④ Przyłącze gwintowane
SOFA	6×18	N - NBR WS - silikon biały	Brak - tylko przyssawka M5F - M5×0.8 gwint żeński

- ◇ Min. pakiet: 10 szt.

### Wymiary (mm)



SOFA6x18-M5F

- ◇ Uwaga: Tolerancja wymiarów jest zgodna z normą GBT3672.1-2002-1 M3 dotyczącą tolerancji wymiarów wyrobów gumowych.