

Seria STP

Przyssawka typu "kwiatek", ultracienka



TORBA FOLIOWA



NIEOBROTOWOŚĆ



Właściwości

- ◇ Konstrukcja z ultracienką, miękką wargą uszczelniającą
- ◇ Podwójnie wzmocnione uźebrowanie
- ◇ POM i silikon klasy spożywczej
- ◇ Boczne porty zasilania powietrzem są równomiernie rozmieszczone
- ◇ Możliwość wyboru między dwoma rozmiarami i dwoma twardościami

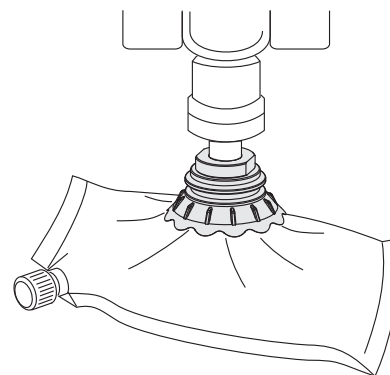
Zalety

- ◇ Optymalne uszczelnienie, dobre do manipulacji różnymi miękkimi opakowaniami typu foliowa torba
- ◇ Skutecznie zwiększa siłę przyssawki, zapewnia maksymalną wydajność chwytania
- ◇ Może być używany do manipulacji opakowaniami z żywnością
- ◇ Zapobiegają deformacji miękkiego opakowania podczas chwytania i blokowaniu portu zasilania powietrzem
- ◇ Biały silikon (twardość 35 Shore) jest odpowiedni do miękkich toreb, niebieski silikon (twardość 50 Shore) jest odpowiedni do twardszych toreb



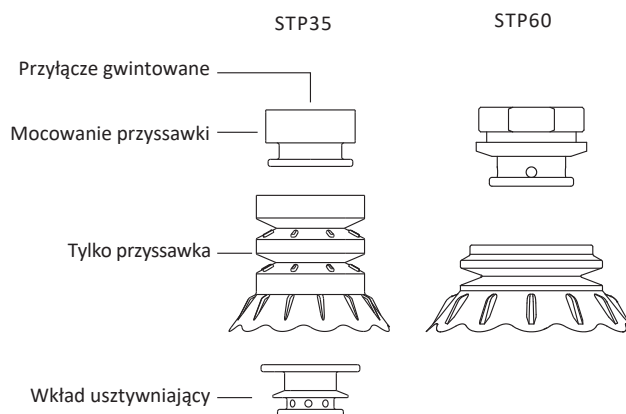
Zastosowania

- ◇ Odpowiednie do manipulacji opakowaniami typu miękka foliowa torba, takich jak worki z proszkiem do prania, detergentem, chusteczkami higienicznymi, itp.
- ◇ Silikon klasy spożywczej może być stosowany w przemyśle spożywczym do przenoszenia np. worków z mlekiem, chleba i innych produktów spożywczych



Konstrukcja

- ◇ STP35 to przyssawka 2,5-mieszkowa z dużym skokiem kompensacji
- ◇ Konstrukcja składa się z wymiennej przyssawki i jej mocowania, dla łatwej wymiany zużywających się części



- SZ
- SP3
- SUF
- SAN
- SAO
- SOFA
- STP
- SFT
- SFA
- SBT
- SBL
- SBLP
- SBS
- SFP
- SBP
- SGP
- SGP
- SBOF
- STC
- SFF
- SOB
- SOE
- SOG
- SFM
- SOM
- SBF
- SDM
- SFU
- SFK
- SHT
- SDL
- SFG
- SFGT
- SFD
- SB
- SBA
- SF
- SU
- SPA
- SPD
- SPF
- SPC
- SPJ
- SPU
- SH
- SHB
- SBB
- SOP
- SNP

Seria STP

Przysawka typu "kwiatek", ultracienka

Kod produktu

STP 60 S - G3F

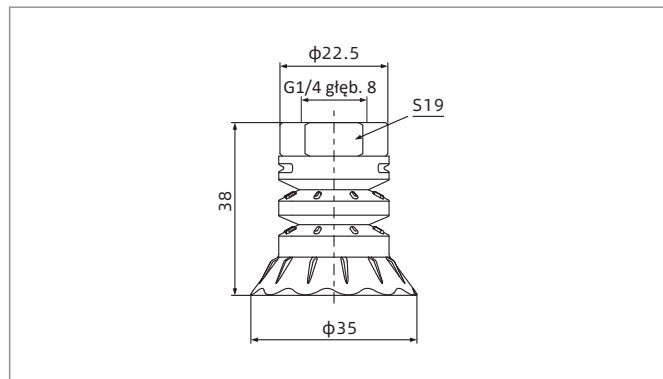
① ② ③ ④

① Seria	② Średnica	③ Materiał / twardość Shore	④ Przyłącze gwintowane
STP	35 - ϕ 35 mm 60 - ϕ 60 mm	S - silikon WS - silikon biały	G2F - G1/4 gwint żeński G3F - G3/8 gwint żeński

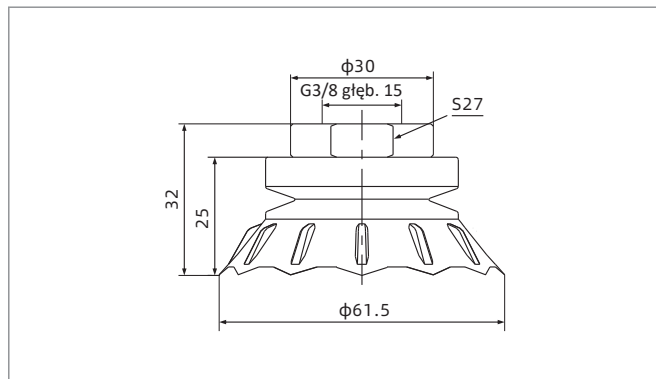
Selektor

Model	Materiał		Minimalna ilość zakupu (szt)	Waga (g)
	S	WS		
STP35	STP35S-G2F	STP35WS-G2F	1	5
STP60	STP60S-G3F	STP60WS-G3F	1	9

Wymiary (mm)



STP35□-G2F



STP60□-G3F

◇ Uwaga: Tolerancja wymiarów jest zgodna z normą GB/T3672.1-2002-1 M3 dotyczącą tolerancji wymiarów wyrobów gumowych.