

## Seria SFA

### Przysawka płaska do toreb foliowych, z ultracienką wargą



TORBA  
FOLIOWA



NIEOBROTOWOŚĆ

RoHS

#### Właściwości

- ◇ Ultracienka warga uszczelniająca
- ◇ Wzmocnienie w dolnej części konstrukcji przysawki

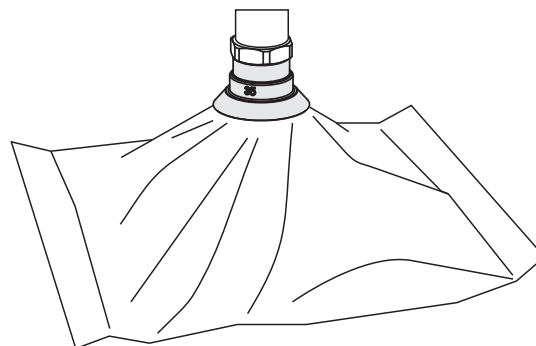
#### Zalety

- ◇ Odpowiednie dla produktów foliowych, może ściśle dopasować się do przenoszonego przedmiotu
- ◇ Zapobiega pomarszczeniu przedmiotu i zassaniu go do wnętrza przysawki
- ◇ Silikon klasy spożywczej, odpowiedni do manipulowania opakowaniami z żywnością



#### Zastosowania

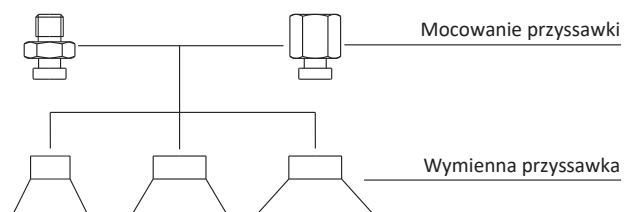
- ◇ Manipulacja torbami foliowymi
- ◇ Otwieranie toreb foliowych na linii produkcyjnej



#### Konstrukcja

- ◇ Konstrukcja składa się z wymiennej przysawki i jej mocowania, dla łatwej wymiany zużywających się części

W obrębie tej samej serii można dowolnie dobierać wymienną przysawkę i mocowanie



# Seria SFA

Przyssawka płaska do toreb foliowych, z ultracienką wargą

**AIRBEST**

Przyssawka

## Kod produktu

### SFA 20 S - M5M

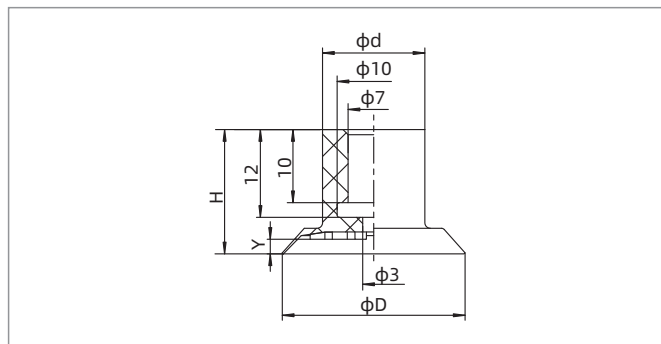
① ② ③ ④

① Seria	② Średnica	③ Materiał / twardość Shore	④ Przyłącze gwintowane
SFA	20 - $\phi$ 20 mm 25 - $\phi$ 25 mm 35 - $\phi$ 35 mm 50 - $\phi$ 50 mm	S - silikon <b>40</b>	Brak - tylko przyssawka M5M - M5×0.8 gwint męski M5F - M5×0.8 gwint żeński G1M - G1/8 gwint męski M8F - M8×1.25 gwint żeński G2M - G1/4 gwint męski G3M - G3/8 gwint męski

## Selektor

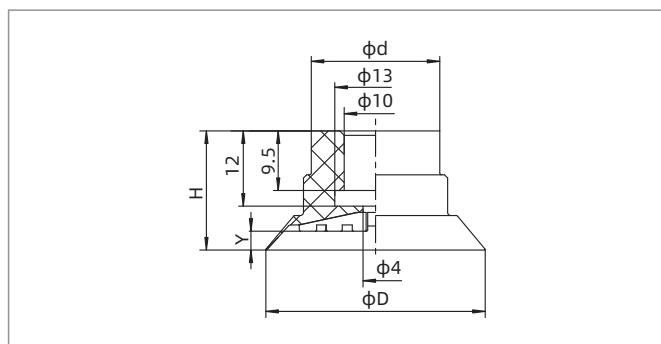
Model	Przyłącze gwintowane M - gwint męski		F - gwint żeński	Minimalna ilość zakupu (szt)
SFA20S	SFA20S-M5M	SFA20S-G1M	SFA20S-M5F	5
SFA25S	SFA25S-M5M	SFA25S-G1M	SFA25S-M5F	5
SFA35S	SFA35S-G2M	SFA35S-G3M	SFA35S-M8F	5
SFA50S	SFA50S-G2M	SFA50S-G3M	SFA50S-M8F	1

## Wymiary (mm) - Przyssawka



SFA20-25

Model / Rozmiar	D	H	d	Y
SFA20S	20	17	13	1.6
SFA25S	25	17	14	2

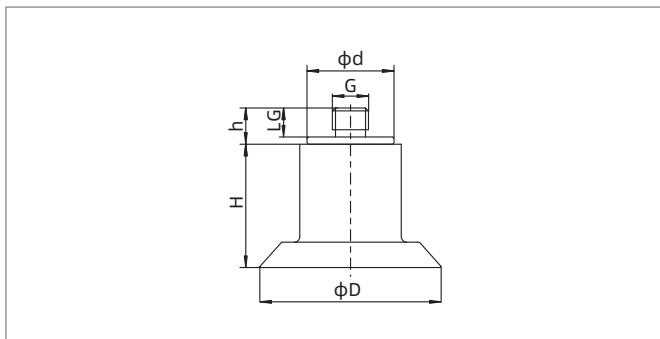


SFA35-50

Model / Rozmiar	D	H	d	Y
SFA35S	35	19	20.5	3
SFA50S	50	22	20.5	4.5

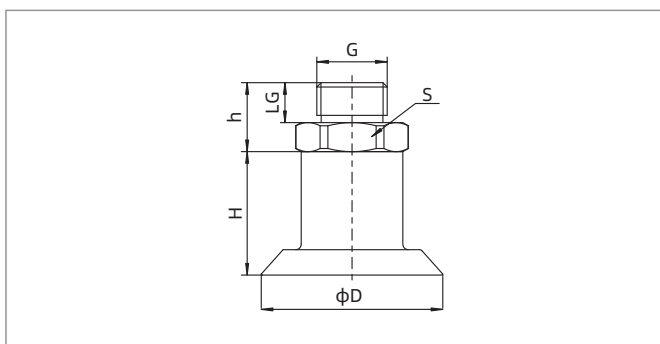
SZ  
SP3  
SUF  
SAN  
SAO  
SOFA  
STP  
SFT  
SFA  
SBT  
SBL  
SBLP  
SBS  
SFP  
SBP  
SXP  
SGP  
SBOF  
STC  
SFF  
SOB  
SOF  
SOG  
SFM  
SOM  
SBF  
SDM  
SFU  
SFK  
SHT  
SDL  
SFG  
SFGT  
SFD  
SB  
SBA  
SF  
SU  
SPA  
SPD  
SPF  
SPC  
SPJ  
SPU  
SH  
SHB  
SBB  
SOP  
SNP

### Wymiary (mm) - Przyssawka z mocowaniem



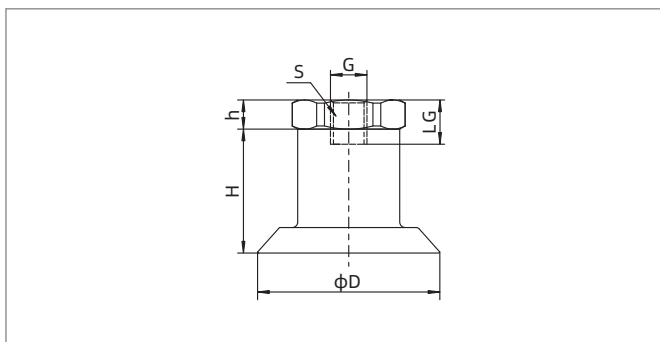
SFA - Przyłącze gwintowane męskie

Model / Rozmiar	D	H	h	G	LG	d
SFA20S-M5M	20	17	5	M5×0.8	4	12
SFA25S-M5M	25	17	5	M5×0.8	4	12



SFA - Przyłącze gwintowane męskie

Model / Rozmiar	D	H	h	G	LG	S
SFA20S-G1M	20	17	9.5	G1/8	5.5	14
SFA25S-G1M	25	17	9.5	G1/8	5.5	14
SFA35S-G2M	35	19	11.5	G1/4	6.5	21
SFA35S-G3M	35	19	11.5	G3/8	6.5	21
SFA50S-G2M	50	22	11.5	G1/4	6.5	21
SFA50S-G3M	50	22	11.5	G3/8	6.5	21



SFA - Przyłącze gwintowane żeńskie

Model / Rozmiar	D	H	h	G	LG	S
SFA20S-M5F	20	17	4	M5×0.8	5	14
SFA25S-M5F	25	17	4	M5×0.8	5	14
SFA35S-M8F	35	19	6	M8×1.25	8	21
SFA50S-M8F	50	22	6	M8×1.25	8	21

◇ Uwaga: Tolerancja wymiarów jest zgodna z normą GBT3672.1-2002-1 M3 dotyczącą tolerancji wymiarów wyrobów gumowych.

### Części montażowe

Część	Model M - gwint męski	F - gwint żeński	Stosowana przyssawka
Mocowanie przyssawki	PJS-M5M-SFA20	PJS-M5F-SFA20	SFA20,25
	PJS-G1M-SFA20	-	SFA20,25
	PJS-G2M-SFA50	PJS-M8F-SFA50	SFA35,50
	PJS-G3M-SFA50	-	SFA35,50