

Seria SBL

Przysawka 4.5-mieszkowa



ŻYWNOSĆ



TORBA FOLIOWA



FDA



Właściwości

- ◇ 4,5-mieszka
- ◇ Cienka warga uszczelniająca
- ◇ Silikon klasy spożywczej

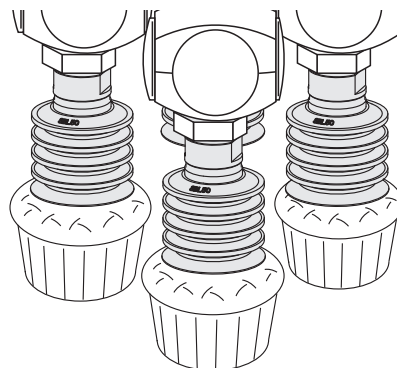
Zalety

- ◇ Odpowiednie do manipulacji przedmiotami o nieregularnych kształtach
- ◇ Chwywanie miękkich opakowań o dobrej szczelności
- ◇ Odpowiednie do bezpośredniego kontaktu z żywnością



Zastosowania

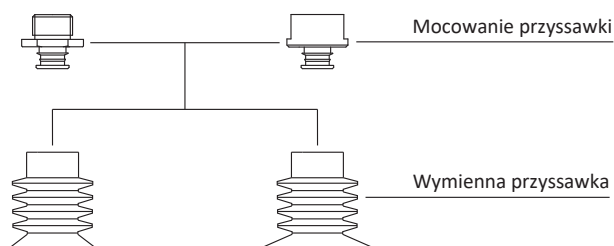
- ◇ Przenoszenie bardzo miękkich produktów, takich jak torby plastikowe, torby z folii aluminiowej, itp
- ◇ Przenoszenie delikatnych produktów, takich jak szkło, jajka, itp.
- ◇ Przenoszenie produktów spożywczych, takich jak chleb, herbatniki, itp.
- ◇ Bezpieczne chwywanie toreb zawierających produkty stałe, proszki lub płyny



Konstrukcja

- ◇ Przysawka wielomieszkowa, z dużym skokiem kompensacji
- ◇ Konstrukcja składa się z wymiennej przysawki i jej mocowania, dla łatwej wymiany zużywających się części

W obrębie tej samej serii można dowolnie dobierać wymienną przysawkę i mocowanie



- SZ
- SP3
- SUF
- SAN
- SAO
- SOFA
- STP
- SFT
- SFA
- SBT**
- SBL**
- SBLP
- SBS
- SFP
- SBP
- SXP
- SGP
- SBOF
- STC
- SFF
- SOB
- SOE
- SOG
- SFM
- SOM
- SBF
- SDM
- SFU
- SFK
- SHT
- SDL
- SFG
- SFGT
- SFD
- SB
- SBA
- SF
- SU
- SPA
- SPD
- SPF
- SPC
- SPJ
- SPU
- SH
- SHB
- SBB
- SOP
- SNP

Seria SBL

Przyssawka 4.5-mieszkowa

Kod produktu

SBL 15 S - M5M

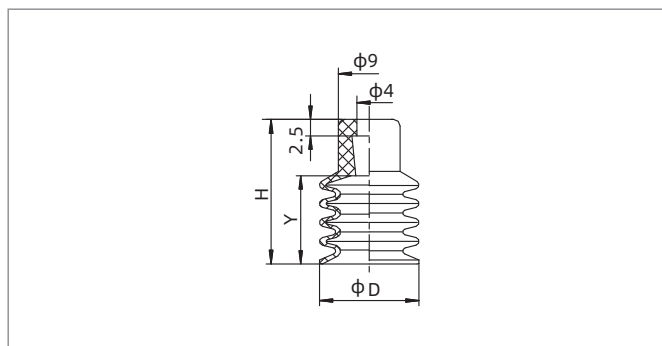
① ② ③ ④

① Seria	② Średnica	③ Materiał / twardość Shore	④ Przyłącze gwintowane
SBL	15 - ϕ 15 mm	N - NBR 55	Brak - tylko przyssawka M5M - M5x0.8 gwint męski
	20 - ϕ 20 mm	S - silikon 50	G1F - G1/8 gwint żeński G1M - G1/8 gwint męski
	30 - ϕ 30 mm	WS - silikon biały 50	G2F - G1/4 gwint żeński G2M - G1/4 gwint męski
	40 - ϕ 40 mm		G3F - G3/8 gwint żeński G3M - G3/8 gwint męski
	50 - ϕ 50 mm		

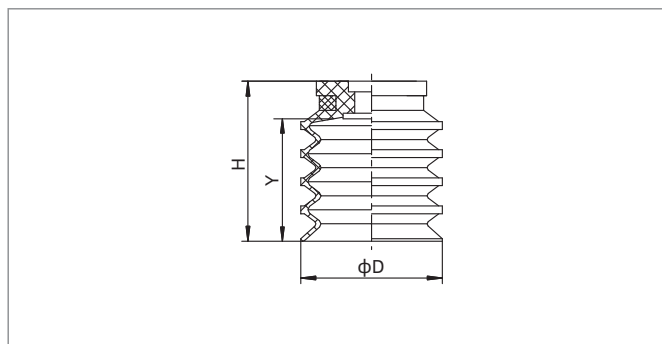
Selektor

Model	Przyłącze gwintowane M - gwint męski	F - gwint żeński	Minimalna ilość zakupu (szt)
SBL15□	SBL15□-M5M	-	5
SBL20□	SBL20□-G1M	SBL20□-G1F	5
SBL30□	SBL30□-G1M	SBL30□-G1F	1
SBL40□	SBL40□-G1M	SBL40□-G1F	1
SBL50□	SBL50□-G2M SBL50□-G3M	SBL50□-G2F SBL50□-G3F	1

Wymiary (mm) - Przyssawka



SBL15



SBL20-50

Model / Rozmiar	D	H	Y	Waga (g)
SBL15□	15.5	21.5	13.5	12

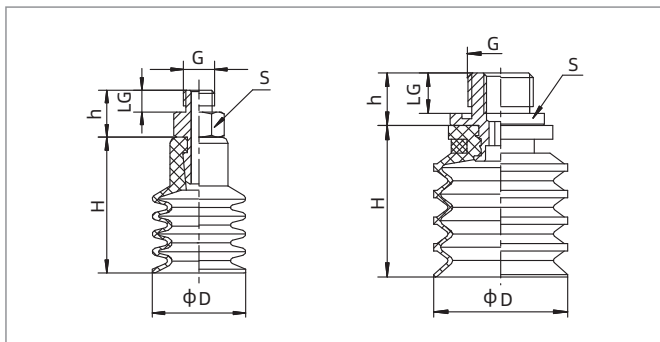
Model / Rozmiar	D	H	Y	Waga (g)
SBL20□	20	23	17.5	2.3
SBL30□	30	32	25.5	5.8
SBL40□	40	42	34.5	12.4
SBL50□	50	52	40	20.9

- SZ
- SP3
- SUF
- SAN
- SAO
- SOFA
- STP
- SFT
- SFA
- SBT
- SBL**
- SBLP
- SBS
- SFP
- SBP
- SXP
- SGP
- SBOF
- STC
- SFF
- SOB
- SOF
- SOG
- SFM
- SOM
- SBF
- SDM
- SFU
- SFK
- SHT
- SDL
- SFG
- SFGT
- SFD
- SB
- SBA
- SF
- SU
- SPA
- SPD
- SPF
- SPC
- SPJ
- SPU
- SH
- SHB
- SBB
- SOP
- SNP

Seria SBL

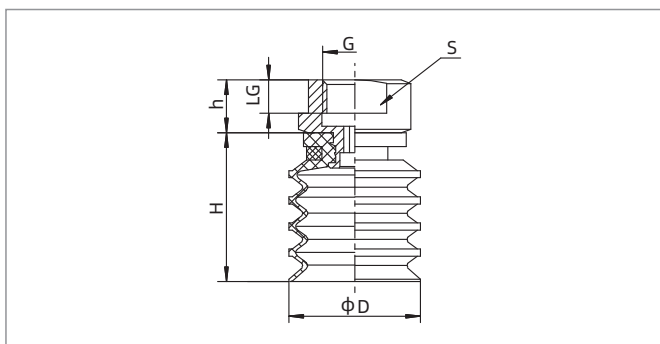
Przysawka 4.5-mieszkowa

Wymiary (mm) - Przysawka z mocowaniem



SBL - Przyłącze gwintowane męskie

Model / Rozmiar	D	H	h	G	LG	S
SBL15□-M5M	15.5	21.5	7.5	M5×0.8	3.5	7
SBL20□-G1M	20	23	7.8	G1/8	6	13
SBL30□-G1M	30	32	12	G1/8	6	17
SBL40□-G1M	40	42	12	G1/8	6	17
SBL50□-G2M	50	52	17	G1/4	9	24
SBL50□-G3M	50	52	18	G3/8	10	24



SBL - Przyłącze gwintowane żeńskie

Model / Rozmiar	D	H	h	G	LG	S
SBL20□-G1F	20	23	8	G1/8	7	13
SBL30□-G1F	30	32	10	G1/8	7	17
SBL40□-G1F	40	42	10	G1/8	7	17
SBL50□-G2F	50	52	13	G1/4	10	24
SBL50□-G3F	50	52	13	G3/8	11	24

◇ Uwaga: Tolerancja wymiarów jest zgodna z normą GBT3672.1-2002-1 M3 dotyczącą tolerancji wymiarów wyrobów gumowych.

Części montażowe

Część	Model M - gwint męski	F - gwint żeński	Stosowana przysawka
Mocowanie przysawki	PJS-M5M-SC3	-	SBL15
	PJS-G1M-SF1	PJS-G1F-SF1	SBL20
	PJS-G1M-SF2	PJS-G1F-SF2	SBL30,40
	PJS-G2M-SF3	PJS-G2F-SF3	SBL50
	PJS-G3M-SF3	PJS-G3F-SF3	SBL50