

# Seria SBS

## Przysawka mieszkowa do obiektów sferycznych



OBIEKT  
SFERYCZNY



FDA



### Właściwości

- ◇ Bardzo miękka, stożkowa wargę uszczelniająca
- ◇ Specjalna konstrukcja wewnętrzna
- ◇ Silikon klasy spożywczej

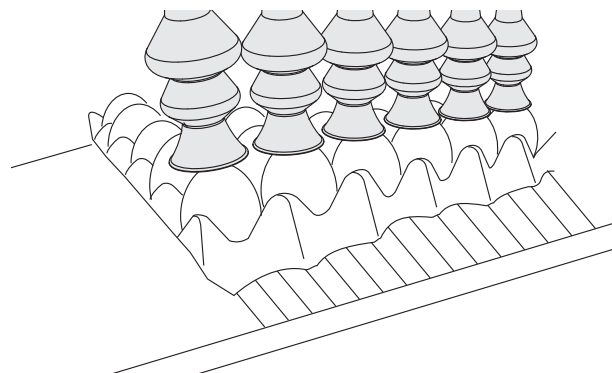
### Zalety

- ◇ Skuteczne dopasowanie do powierzchni sferycznego przedmiotu przenieszonego
- ◇ Odpowiednia przysawka może być dokładnie dobrana w zależności od kształtu adsorbowanego produktu spożywczego
- ◇ Odpowiednie do bezpośredniego kontaktu z żywnością



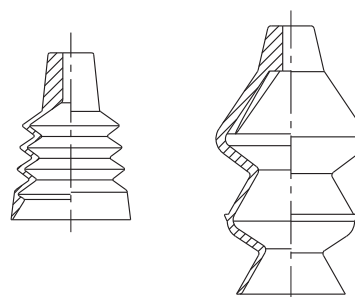
### Zastosowania

- ◇ Bezpośredni kontakt i manipulacja słodyczami i żywnością, o okrągłych, owalnych i o nieregularnych kształtach
- ◇ Przenoszenie żywności o nieregularnych powierzchniach lub ozdobnych kształtach
- ◇ Wielomieszkowe przysawki są odpowiednie do przenoszenia żywności wymagającej miękkiego kontaktu, np. jajek



### Konstrukcja

- ◇ Specjalna wargę uszczelniająca, odpowiednia do przenoszenia nieregularnych przedmiotów
- ◇ Ultracienka, miękka i stożkowa wargę uszczelniająca, odpowiednia do przenoszenia delikatnych przedmiotów



- SZ
- SP3
- SUF
- SAN
- SAO
- SOFA
- STP
- SFT
- SFA
- SBT
- SBL
- SBLP**
- SBS**
- SFP
- SBP
- SXP
- SGP
- SBOF
- STC
- SFF
- SOB
- SOE
- SOG
- SFM
- SOM
- SBF
- SDM
- SFU
- SFK
- SHT
- SDL
- SFG
- SFGT
- SFD
- SB
- SBA
- SF
- SU
- SPA
- SPD
- SPF
- SPC
- SPJ
- SPU
- SH
- SHB
- SBB
- SOP
- SNP

### Kod produktu

SBS 30 S

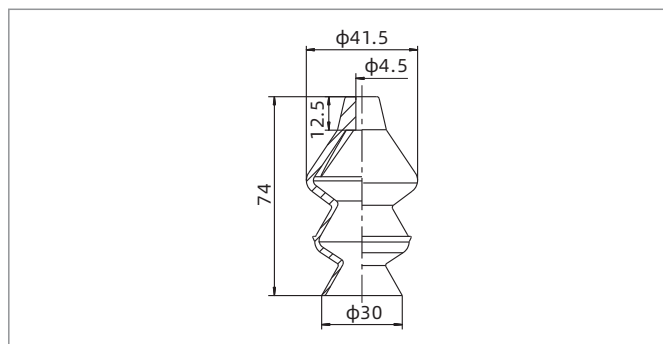
①      ②      ③

① Seria	② Średnica	③ Materiał / twardość Shore
SBS	30 - $\phi$ 30 mm	S - silikon <span style="border: 1px solid black; padding: 2px;">35</span>
	33 - $\phi$ 33 mm	WS - silikon biały <span style="border: 1px solid black; padding: 2px;">50</span>
	34 - $\phi$ 34 mm	WSA - silikon biały <span style="border: 1px solid black; padding: 2px;">30</span>
	35 - $\phi$ 35 mm	

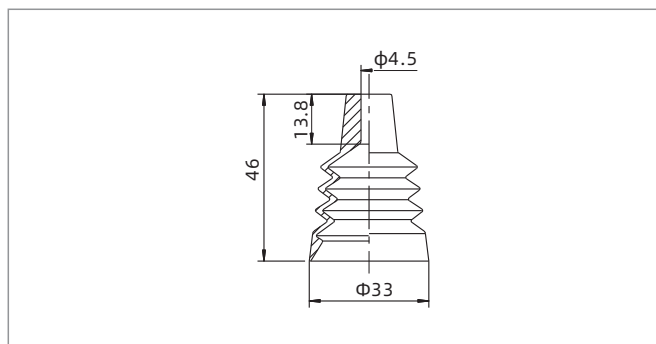
### Selektor

Model	Materiał S	WS	WSA	Minimalna ilość zakupu (szt)	Waga (g)
SBS30	SBS30S	-	-	1	17
SBS33	-	SBS33WS	SBS33WSA	1	8
SBS34	-	SBS34WS	SBS34WSA	1	19.3
SBS35	-	SBS35WS	SBS35WSA	1	9.7

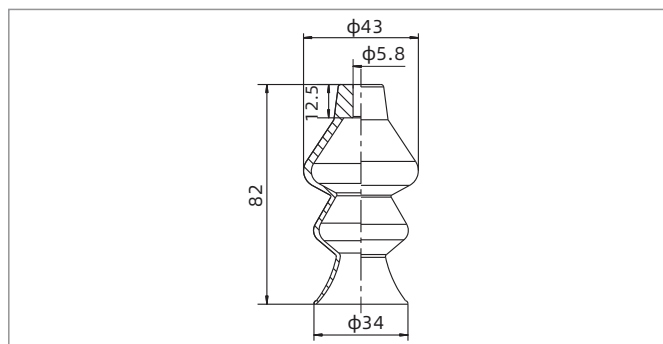
### Wymiary (mm)



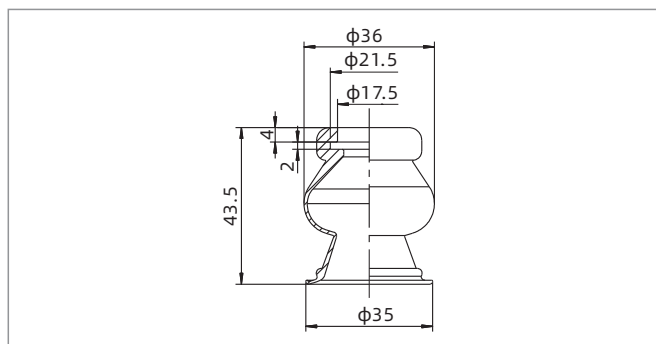
SBS30



SBS33



SBS34



SBS35

◇ Uwaga: Tolerancja wymiarów jest zgodna z normą GBT3672.1-2002-1 M3 dotyczącą tolerancji wymiarów wyrobów gumowych.