

Seria SGP

Przysawka mieszkowa, poliuretanowa



OPAKOWANIA



DŁUGA
ŻYWOTNOŚĆ



Właściwości

- ◇ 2,5-mieszka
- ◇ Wewnętrzne wzmocnienie w dolnej części konstrukcji przysawki
- ◇ Z tworzywa poliuretanowego
- ◇ Dostępne są różne rozmiary

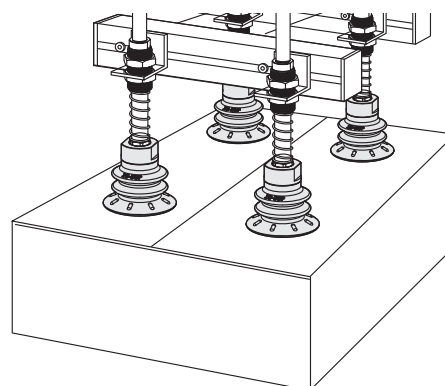
Zalety

- ◇ Łatwe dopasowanie do nierównej powierzchni przenoszonego przedmiotu, z efektem buforowania
- ◇ Zapobieganie trwałym deformacjom cienkich materiałów
- ◇ Dobra odporność na zużycie (ścieranie), długa żywotność
- ◇ Odpowiednie do manipulacji przedmiotami o różnych rozmiarach i kształtach



Zastosowania

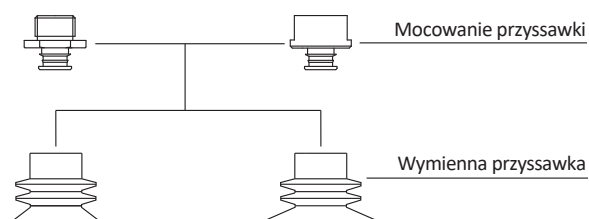
- ◇ Odpowiednie do przenoszenia przedmiotów o wszelkich nierównościach powierzchni, np. kartonów, rur, itp., dzięki doskonałemu dopasowaniu się do podłoża
- ◇ Odpowiednie do przenoszenia opakowań kartonowych lub tektury
- ◇ Odpowiednie do przenoszenia kartonu lub manipulacji w maszynach pakujących
- ◇ Tworzywo poliuretanowe ma dobrą odporność na zużycie i jest odpowiednie dla dużych obciążeń



Konstrukcja

- ◇ Przysawka i mocowanie mają konstrukcję dzieloną
- ◇ Mocowanie przysawki wyposażone jest w filtr siatkowy

W obrębie tej samej serii można dowolnie dobrać wymienną przysawkę i mocowanie



Seria SGP

Przyssawka mieszkowa, poliuretanowa

Kod produktu

SGP 35 U - G1F
 ① ② ③ ④

① Seria	② Średnica	③ Materiał / twardość Shore	④ Przyłącze gwintowane
SGP	25 - ϕ 25 mm	U - poliuretan 60	Brak - tylko przyssawka
	35 - ϕ 35 mm	UD - poliuretan 80	G1M - G1/8 gwint męski
	45 - ϕ 45 mm		G2M - G1/4 gwint męski
	55 - ϕ 55 mm		G3M - G3/8 gwint męski G1F - G1/8 gwint żeński G2F - G1/4 gwint żeński G3F - G3/8 gwint żeński

Selektor

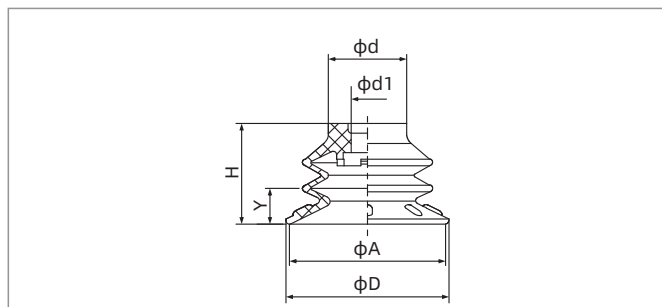
Model	Przyłącze gwintowane M - gwint męski	F - gwint żeński
SGP25 <input type="checkbox"/>	SGP25 <input type="checkbox"/> -G1M	SGP25 <input type="checkbox"/> -G1F
SGP35 <input type="checkbox"/>	SGP35 <input type="checkbox"/> -G1M	SGP35 <input type="checkbox"/> -G1F
SGP45 <input type="checkbox"/>	SGP45 <input type="checkbox"/> -G1M	SGP45 <input type="checkbox"/> -G1F
SGP55 <input type="checkbox"/>	SGP55 <input type="checkbox"/> -G2M SGP55 <input type="checkbox"/> -G3M	SGP55 <input type="checkbox"/> -G2F SGP55 <input type="checkbox"/> -G3F

Parametry techniczne

Model	Siła przyssawki (N)	Objętość (cm ³)	Min. promień łuku przedmiotu (mm)	Waga (g)	Zalecana średnica przewodu (mm)	Min. ilość zakupu (szt)
SGP25	22	3	31	2	6	5
SGP35	43	6	42	4.8	6	5
SGP45	71	13	54	11	6	1
SGP55	106	23	64	19.9	8	1

◇ Uwaga: Próba na poziomie podciśnienia -60 kPa, przedmiot o gładkiej i czystej powierzchni.
 Powyższe dane dotyczące siły przyssawki zostały obliczone bez uwzględnienia współczynnika bezpieczeństwa i mogą różnić się w zależności od powierzchni przenieszonego przedmiotu. Zaleca się, aby długość przewodu podciśnieniowego była jak najkrótsza, maksymalnie 2m.

Wymiary (mm)



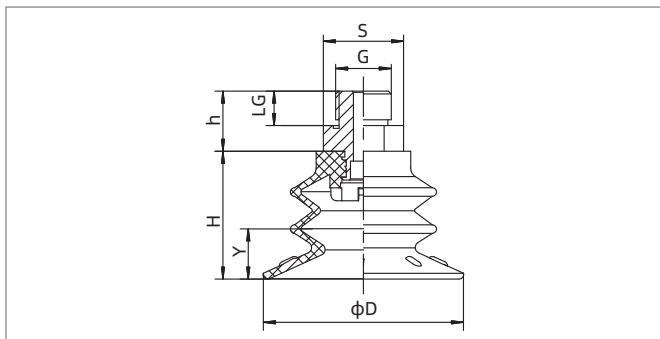
SGP25-55

Model / Rozmiar	D	H	A	d	d1	Y
SGP25 <input type="checkbox"/>	25	15.5	24	12	5	5.5
SGP35 <input type="checkbox"/>	35	22.3	33.4	16.5	5	8.4
SGP45 <input type="checkbox"/>	45	29.3	42.8	16.8	6.6	11.5
SGP55 <input type="checkbox"/>	55	36.3	52.4	27.5	10.5	12.9

Seria SGP

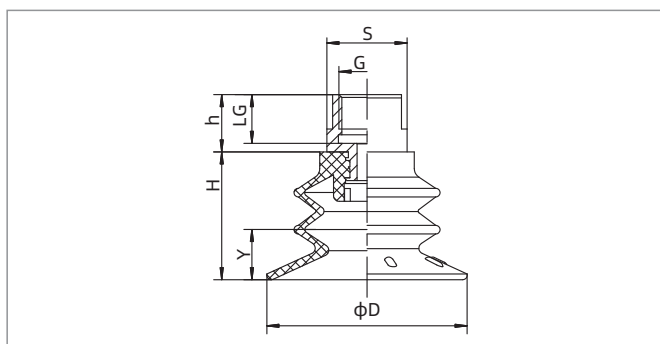
Przysawka mieszkowa, poliuretanowa

Wymiary (mm)



SGP25-55 Przyłącze gwintowane męskie

Model / Rozmiar	D	H	G	h	LG	S	Y
SGP25□-G1M	25	15.5	G1/8	7.8	6	13	5.5
SGP35□-G1M	35	22.3	G1/8	7.8	6	13	8.4
SGP45□-G1M	45	29.3	G1/8	12	6	17	11.5
SGP55□-G2M	55	36.3	G1/4	17	9	24	12.9
SGP55□-G3M	55	36.3	G3/8	18	10	24	12.9



SGP25-55 Przyłącze gwintowane żeńskie

Model / Rozmiar	D	H	G	h	LG	S	Y
SGP25□-G1F	25	15.5	G1/8	8	7	13	5.5
SGP35□-G1F	35	22.3	G1/8	8	7	13	8.4
SGP45□-G1F	45	29.3	G1/8	10	7	17	11.5
SGP55□-G2F	55	36.3	G1/4	13	10	24	12.9
SGP55□-G3F	55	36.3	G3/8	13	11	24	12.9

◇ Uwaga: Tolerancja wymiarów jest zgodna z normą GBT3672.1-2002-1 M3 dotyczącą tolerancji wymiarów wyrobów gumowych.

Części montażowe

Część	Model M - gwint męski	F - gwint żeński	Stosowana przysawka
Mocowanie przysawki	PJS-G1M-SF1-EW	PJS-G1F-SF1-EW	SGP25, 35
	PJS-G1M-SF2-EW	PJS-G1F-SF2-EW	SGP45
	PJS-G2M-SF3-EW	PJS-G2F-SF3-EW	SGP55
	PJS-G3M-SF3-EW	PJS-G3F-SF3-EW	SGP55