

Seria SBOF

Przysawka 2.5-mieszkowa, owalna



OPAKOWANIA



FARMACJA



DŁUGA
ŻYWOTNOŚĆ



Właściwości

- ◇ 2,5-mieszkowa owalna przysawka
- ◇ Z winylu

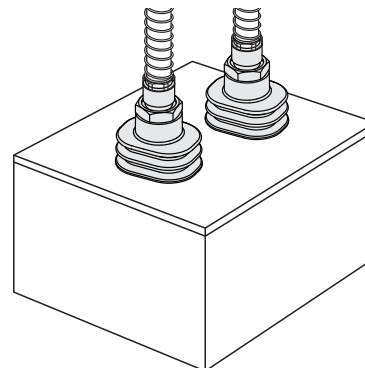
Zalety

- ◇ Łatwe dopasowanie do nierównej powierzchni przenieszonego przedmiotu, z efektem buforowania
- ◇ Dobra odporność na zużycie (ścieranie), długa żywotność



Zastosowania

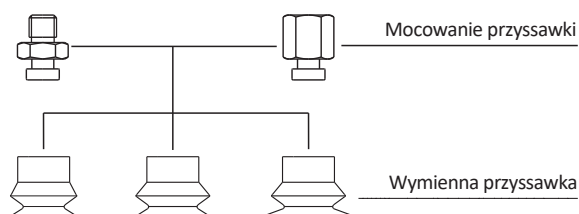
- ◇ Odpowiednie do maszyn rozpakowujących i do manipulacji miękkimi opakowaniami
- ◇ Odpowiednie dla przemysłu medycznego, w aplikacjach takich jak: mycie torebek z chlorowanym środkiem dezynfekującym
- ◇ Odpowiednie do manipulacji płytami CD i DVD



Konstrukcja

- ◇ Przysawka 2,5-mieszkowa, z dużym skokiem kompensacji
- ◇ Konstrukcja składa się z wymiennej przysawki i jej mocowania, dla oddzielnej wymiany zużywających się części

W obrębie tej samej serii można dowolnie dobrać wymienną przysawkę i mocowanie



- SZ
- SP3
- SUF
- SAN
- SAO
- SOFA
- STP
- SFT
- SFA
- SBT
- SBL
- SBLP
- SBS
- SFP
- SBP
- SXP
- SGP**
- SBOF**
- STC
- SFF
- SOB
- SOF
- SOG
- SFM
- SOM
- SBF
- SDM
- SFU
- SFK
- SHT
- SDL
- SFG
- SFGT
- SFD
- SB
- SBA
- SF
- SU
- SPA
- SPD
- SPF
- SPC
- SPJ
- SPU
- SH
- SHB
- SBB
- SOP
- SNP

Seria SBOF

Przyssawka 2.5-mieszkowa, owalna

AIRBEST

Kod produktu

SBOF 35×28 V - G2M

① ② ③ ④

① Seria	② Średnica	③ Materiał / twardość Shore	④ Przyłącze gwintowane
SBOF	35×28 mm 45×28 mm	V - winyl 55	Brak - tylko przyssawka M10M - M10×1.5 gwint męski G2M - G1/4 gwint męski G2F - G1/4 gwint żeński

Selektor

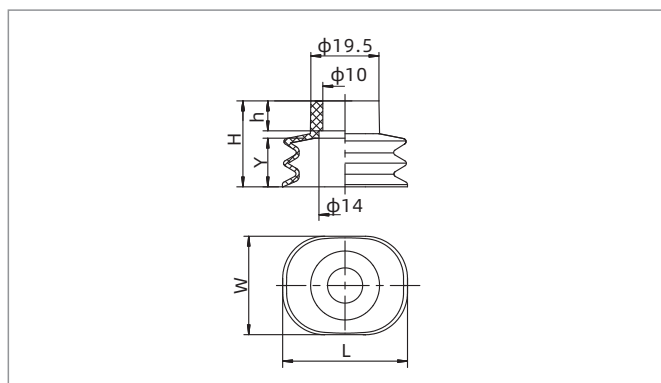
Model	Przyłącze gwintowane M - gwint męski		F - gwint żeński
SBOF35×28V	SBOF35×28V-M10M	SBOF35×28V-G2M	SBOF35×28V-G2F
SBOF45×28V	SBOF45×28V-M10M	SBOF45×28V-G2M	SBOF45×28V-G2F

Parametry techniczne

Model	Siła przyssawki (N)	Objętość (cm ³)	Min. promień łuku przedmiotu (mm)	Waga (g)	Zalecana średnica przewodu (mm)	Min. ilość zakupu (szt)
SBOF35×28	44	22	39	5.8	8	1
SBOF45×28	57	26	39	8.2	8	1

◇ Uwaga: Próba na poziomie podciśnienia -60 kPa, przedmiot o gładkiej i czystej powierzchni.
Powyższe dane dotyczące siły przyssawki zostały obliczone bez uwzględnienia współczynnika bezpieczeństwa i mogą różnić się w zależności od powierzchni przenoszonego przedmiotu. Zaleca się, aby długość przewodu podciśnieniowego była jak najkrótsza, maksymalnie 2m.

Wymiary (mm) - Przyssawka



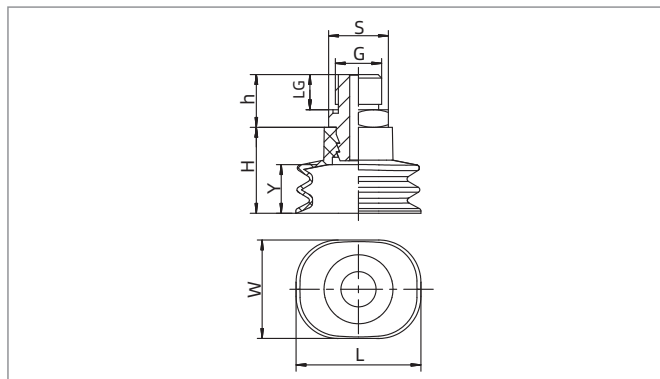
SBOF

Model / Rozmiar	L	W	H	h	Y(Skok)
SBOF35×28V	35	28	24.5	8.5	12
SBOF45×28V	45	28	25	9.5	13

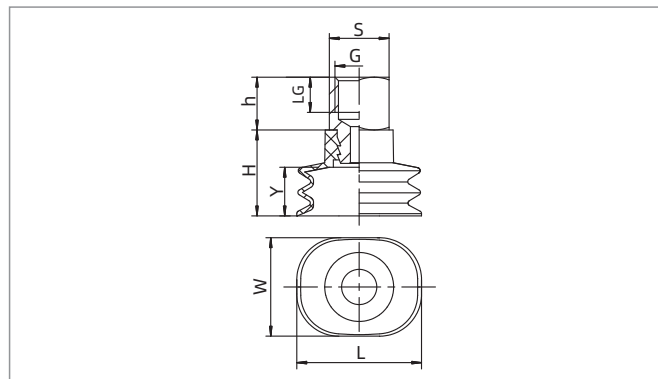
Seria SBOF

Przyssawka 2.5-mieszkowa, owalna

Wymiary (mm) - Przyssawka z mocowaniem



SBOF - Przyłącze gwintowane męskie



SBOF - Przyłącze gwintowane żeńskie

Model / Rozmiar	L	W	H	h	G	LG	S	Y
SBOF35×28V-M10M	35	28	24.5	15	M10×1.5	10	17	12
SBOF35×28V-G2M	35	28	24.5	15	G1/4	10	17	12
SBOF35×28V-G2F	35	28	24.5	15	G1/4	12	17	12
SBOF45×28V-M10M	45	28	25	15	M10×1.5	10	17	13
SBOF45×28V-G2M	45	28	25	15	G1/4	10	17	13
SBOF45×28V-G2F	45	28	25	15	G1/4	12	17	13

◇ Uwaga: Tolerancja wymiarów jest zgodna z normą GBT3672.1-2002-1 M3 dotyczącą tolerancji wymiarów wyrobów gumowych.

Części montażowe

Część	Model	Stosowana przyssawka
Mocowanie przyssawki	PJS-M10M-SBOF	SBOF35×28, SBOF45×28
	PJS-G2M-SBOF	SBOF35×28, SBOF45×28
	PJS-G2F-SBOF	SBOF35×28, SBOF45×28

- SZ
- SP3
- SUF
- SAN
- SAO
- SOFA
- STP
- SFT
- SFA
- SBT
- SBL
- SBLP
- SBS
- SFP
- SBP
- SXP
- SGP
- SBOF**
- STC
- SFF
- SOB
- SOF
- SOG
- SFM
- SOM
- SBF
- SDM
- SFU
- SFK
- SHT
- SDL
- SFG
- SFGT
- SFD
- SB
- SBA
- SF
- SU
- SPA
- SPD
- SPF
- SPC
- SPJ
- SPU
- SH
- SHB
- SBB
- SOP
- SNP