

# Seria SOF

## Przysawka płaska do arkuszy metalowych, owalna



ARKUSZ  
METALOWY



DŁUGI I WĄSKI  
PRZEDMIOT



ANTYPOŚLIZGOWA



ODPORNA NA  
WODĘ I OLEJ



### Właściwości

- ◇ Płaska przysawka o owalnym kształcie
- ◇ Wewnętrzne uźebrowanie o dużej powierzchni
- ◇ Dostępne są różne rozmiary

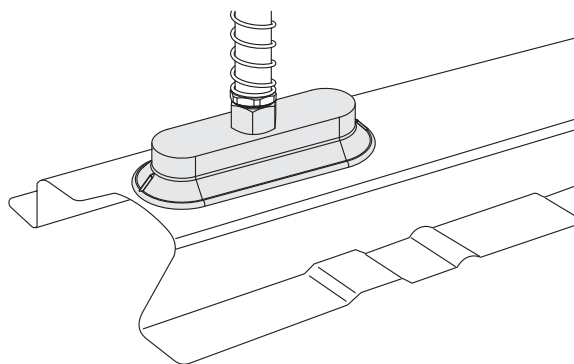
### Zalety

- ◇ Przenoszenie długich i wąskich przedmiotów o gładkiej powierzchni lub krzywiźnie
- ◇ Skutecznie zwiększa siłę tarcia pomiędzy przysawkami i przenoszonymi przedmiotami
- ◇ Odpowiednie do manipulacji przedmiotami o różnych rozmiarach i kształtach



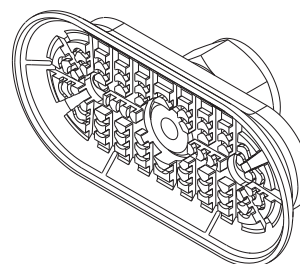
### Zastosowania

- ◇ Odpowiednie do szybkiej manipulacji długimi i wąskimi elementami metalowymi, szybki czas trwania cyklu.
- ◇ Przenoszenie arkuszy metalowych i płyt aluminiowych bez ich deformacji
- ◇ Manipulacja metalowymi elementami tłoczonymi w branży automotive



### Konstrukcja

- ◇ Przysawka i mocowanie są konstrukcją jednoczęściową



- SZ
- SP3
- SUF
- SAN
- SAO
- SOFA
- STP
- SFT
- SFA
- SBT
- SBL
- SBLP
- SBS
- SFP
- SBP
- SXP
- SGP
- SBOF
- STC
- SFF
- SOB**
- SOF**
- SOG
- SFM
- SOM
- SBF
- SDM
- SFU
- SFK
- SHT
- SDL
- SFG
- SFGT
- SFD
- SB
- SBA
- SF
- SU
- SPA
- SPD
- SPF
- SPC
- SPJ
- SPU
- SH
- SHB
- SBB
- SOP
- SNP

### Kod produktu

## SOF 40×80 N - G3F

①                      ②                      ③                      ④

① Seria	② Średnica	③ Materiał / twardość Shore	④ Przyłącze gwintowane
SOF	16×50    40×110	N - NBR	G2F - G1/4 gwint żeński
	20×80    50×100	NG - NBR	G3F - G3/8 gwint żeński
	23×60    60×120		G2M - G1/4 gwint męski
	30×90    70×140		M10M - M10×1.5 gwint męski
	40×80		M14M - M14×1.5 gwint męski
			RA - łącznik prostokątny

### Selektor

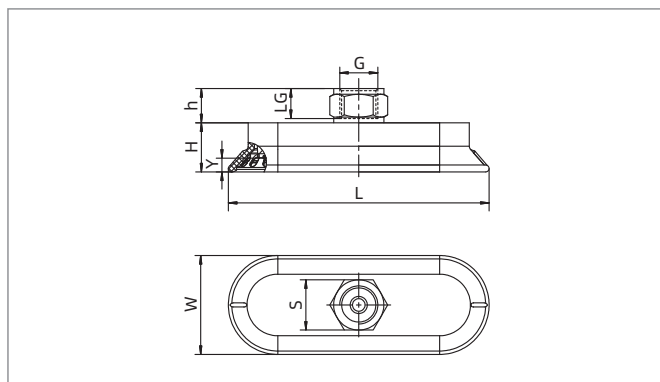
Model	Przyłącze gwintowane					
	G2M	M10M	M14M	G2F	G3F	RA
SOF16×50 □-□	SOF16×50 □-G2M	SOF16×50 □-M10M	SOF16×50 □-M14M	SOF16×50 □-G2F	SOF16×50 □-G3F	SOF16×50 □-RA
SOF20×80 □-□	SOF20×80 □-G2M	SOF20×80 □-M10M	SOF20×80 □-M14M	SOF20×80 □-G2F	SOF20×80 □-G3F	SOF20×80 □-RA
SOF23×60 □-□	SOF23×60 □-G2M	SOF23×60 □-M10M	SOF23×60 □-M14M	SOF23×60 □-G2F	SOF23×60 □-G3F	SOF23×60 □-RA
SOF40×80 □-□	SOF40×80 □-G2M	SOF40×80 □-M10M	SOF40×80 □-M14M	SOF40×80 □-G2F	SOF40×80 □-G3F	SOF40×80 □-RA
SOF30×90 □-□	SOF30×90 □-G2M	SOF30×90 □-M10M	SOF30×90 □-M14M	SOF30×90 □-G2F	SOF30×90 □-G3F	SOF30×90 □-RA
SOF40×110 □-□	SOF40×110 □-G2M	SOF40×110 □-M10M	SOF40×110 □-M14M	SOF40×110 □-G2F	SOF40×110 □-G3F	SOF40×110 □-RA
SOF50×100 □-□	SOF50×100 □-G2M	SOF50×100 □-M10M	SOF50×100 □-M14M	SOF50×100 □-G2F	SOF50×100 □-G3F	SOF50×100 □-RA
SOF60×120 □-□	SOF60×120 □-G2M	SOF60×120 □-M10M	SOF60×120 □-M14M	SOF60×120 □-G2F	SOF60×120 □-G3F	SOF60×120 □-RA
SOF70×140 □-□	SOF70×140 □-G2M	SOF70×140 □-M10M	SOF70×140 □-M14M	SOF70×140 □-G2F	SOF70×140 □-G3F	SOF70×140 □-RA

### Parametry techniczne

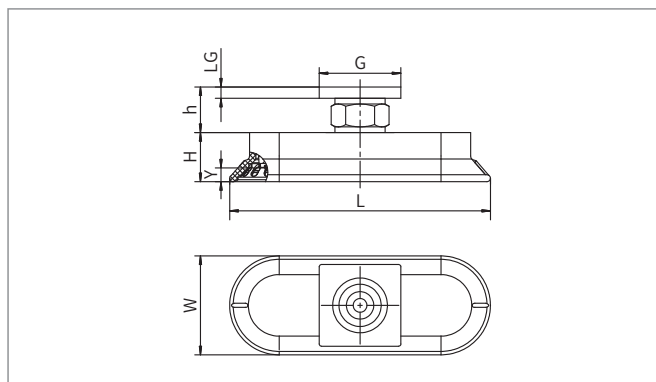
Model	Pionowa siła przysawki (N)	Boczna siła przysawki (N)	Boczna siła przysawki, zaoilejone podłoże (N)	Objętość (cm <sup>3</sup> )	Min. promień łuku przedmiotu (mm)	Waga (g)	Zalecana średnica przewodu (mm)	Min. ilość zakupu (szt)
SOF16×50	33	24	12	2	8	17	4	1
SOF20×80	78	38	35	5	25	23	4	1
SOF23×60	57	37	33	3	20	29	4	1
SOF30×90	125	77	60	10	30	24	4	1
SOF40×80	141	110	100	11	50	43	6	1
SOF40×110	200	188	118	25	35	47	6	1
SOF50×100	217	181	121	20	75	56	6	1
SOF60×120	312	254	170	35	75	70	6	1
SOF70×140	445	344	230	52	90	77	8	1

◇ Uwaga: Próba na poziomie podciśnienia -60 kPa, przedmiot o gładkiej i czystej powierzchni. Powyższe dane dotyczące siły przysawki zostały obliczone bez uwzględnienia współczynnika bezpieczeństwa i mogą różnić się w zależności od powierzchni przenoszonego przedmiotu.

### Wymiary (mm)



F - Przyłącze gwintowane żeńskie

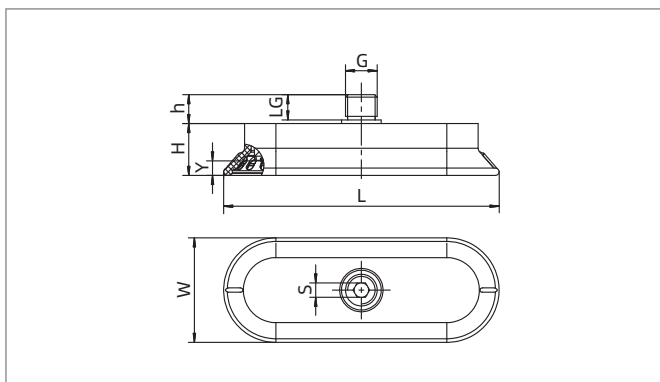


RA - Łącznik prostokątny

Model / Rozmiar	L	W	H	G	LG	h	S	Y
SOF16×50□-G2F	50	16	19.5	G1/4	11	14	17	3
SOF16×50□-G3F	50	16	19.5	G3/8	11	14	22	3
SOF16×50□-RA	50	16	19.5	31.8×31.8	4.7	18.7	-	3
SOF20×80□-G2F	84	24	15.5	G1/4	11	14	17	5
SOF20×80□-G3F	84	24	15.5	G3/8	11	14	22	5
SOF20×80□-RA	84	24	15.5	31.8×31.8	4.7	18.7	-	5
SOF23×60□-G2F	61.5	22.5	12	G1/4	11	14	17	3
SOF23×60□-G3F	61.5	22.5	12	G3/8	11	14	22	3
SOF23×60□-RA	61.5	22.5	12	31.8×31.8	4.7	18.7	-	3
SOF30×90□-G2F	93	33	16	G1/4	11	14	17	5
SOF30×90□-G3F	93	33	16	G3/8	11	14	22	5
SOF30×90□-RA	93	33	16	31.8×31.8	4.7	18.7	-	5
SOF40×80□-G2F	82	43	14	G1/4	11	14	17	4
SOF40×80□-G3F	82	43	14	G3/8	11	14	22	4
SOF40×80□-RA	82	43	14	31.8×31.8	4.7	18.7	-	4
SOF40×110□-G2F	113	43	21.5	G1/4	11	14	17	6
SOF40×110□-G3F	113	43	21.5	G3/8	11	14	22	6
SOF40×110□-RA	113	43	21.5	31.8×31.8	4.7	18.7	-	6
SOF50×100□-G2F	102	49	16	G1/4	11	14	17	5
SOF50×100□-G3F	102	49	16	G3/8	11	14	22	5
SOF50×100□-RA	102	49	16	31.8×31.8	4.7	18.7	-	5
SOF60×120□-G2F	123	65	18	G1/4	11	14	17	6
SOF60×120□-G3F	123	65	18	G3/8	11	14	22	6
SOF60×120□-RA	123	65	18	31.8×31.8	4.7	18.7	-	6
SOF70×140□-G2F	141	67.5	19	G1/4	11	14	17	7
SOF70×140□-G3F	141	67.5	19	G3/8	11	14	22	7
SOF70×140□-RA	141	67.5	19	31.8×31.8	4.7	18.7	-	7

- SZ
- SP3
- SUF
- SAN
- SAO
- SOFA
- STP
- SFT
- SFA
- SBT
- SBL
- SBLP
- SBS
- SFP
- SBP
- SXP
- SGP
- SBOF
- STC
- SFF
- SOB
- SOF**
- SOG
- SFM
- SOM
- SBF
- SDM
- SFU
- SFK
- SHT
- SDL
- SFG
- SFGT
- SFD
- SB
- SBA
- SF
- SU
- SPA
- SPD
- SPF
- SPC
- SPJ
- SPU
- SH
- SHB
- SBB
- SOP
- SNP

### Wymiary (mm)



M - Przyłącze gwintowane męskie

Model / Rozmiar	L	W	H	G	LG	h	S	Y
SOF16×50□-G2M	50	16	19.5	G1/4	9	11	5	3
SOF16×50□-M10M	50	16	19.5	M10×1.5	12	13.5	5	3
SOF16×50□-M14M	50	16	19.5	M14×1.5	12	13.5	5	3
SOF20×80□-G2M	84	24	15.5	G1/4	9	11	5	5
SOF20×80□-M10M	84	24	15.5	M10×1.5	12	13.5	5	5
SOF20×80□-M14M	84	24	15.5	M14×1.5	12	13.5	5	5
SOF23×60□-G2M	61.5	22.5	12	G1/4	9	11	5	3
SOF23×60□-M10M	61.5	22.5	12	M10×1.5	12	13.5	5	3
SOF23×60□-M14M	61.5	22.5	12	M14×1.5	12	13.5	5	3
SOF30×90□-G2M	93	33	16	G1/4	9	11	5	5
SOF30×90□-M10M	93	33	16	M10×1.5	12	13.5	5	5
SOF30×90□-M14M	93	33	16	M14×1.5	12	13.5	5	5
SOF40×80□-G2M	82	43	14	G1/4	9	11	5	4
SOF40×80□-M10M	82	43	14	M10×1.5	12	13.5	5	4
SOF40×80□-M14M	82	43	14	M14×1.5	12	13.5	5	4
SOF40×110□-G2M	113	43	21.5	G1/4	9	11	5	6
SOF40×110□-M10M	113	43	21.5	M10×1.5	12	13.5	5	6
SOF40×110□-M14M	113	43	21.5	M14×1.5	12	13.5	5	6
SOF50×100□-G2M	102	49	16	G1/4	9	11	5	5
SOF50×100□-M10M	102	49	16	M10×1.5	12	13.5	5	5
SOF50×100□-M14M	102	49	16	M14×1.5	12	13.5	5	5
SOF60×120□-G2M	123	65	18	G1/4	9	11	5	6
SOF60×120□-M10M	123	65	18	M10×1.5	12	13.5	5	6
SOF60×120□-M14M	123	65	18	M14×1.5	12	13.5	5	6
SOF70×140□-G2M	141	67.5	19	G1/4	9	11	5	7
SOF70×140□-M10M	141	67.5	19	M10×1.5	12	13.5	5	7
SOF70×140□-M14M	141	67.5	19	M14×1.5	12	13.5	5	7

◇ Uwaga: Tolerancja wymiarów jest zgodna z normą GBT3672.1-2002-1 M3 dotyczącą tolerancji wymiarów wyrobów gumowych.