

## Seria SFM

### Przysawka płaska do zaolejonych arkuszy metalowych



ARKUSZ  
METALOWY



ANTYPOŚLIZGOWA



ZAKRZYWIONA  
POWIERZCHNIA



ODPORNĄ NA  
WODĘ I OLEJ



DŁUGA  
ŻYWOTNOŚĆ

RoHS

#### Właściwości

- ◇ Duży skok kompensacji, dobra elastyczność
- ◇ Z tworzywa poliuretanowego
- ◇ Wewnętrzne uźebrowanie o dużej powierzchni
- ◇ Dostępne są różne rozmiary

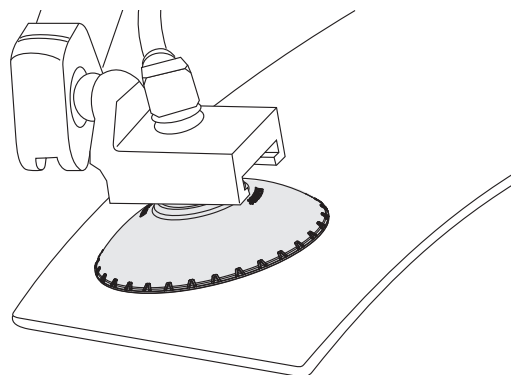
#### Zalety

- ◇ Łatwe dopasowanie do przedmiotów o różnych kształtach powierzchni
- ◇ Długa żywotność, odporność na zużycie (ścieranie), doskonała odporność na ozon i olej
- ◇ Skutecznie zwiększa siłę tarcia pomiędzy przysawkami i przenoszonymi przedmiotami
- ◇ Odpowiednie do manipulacji przedmiotami o różnych rozmiarach i kształtach



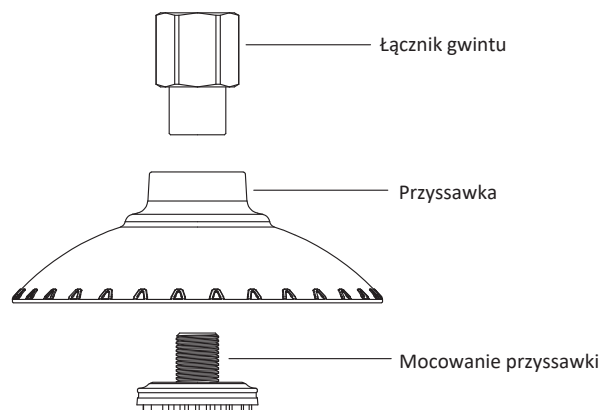
#### Zastosowania

- ◇ Manipulacja zaolejonymi arkuszami metalowymi
- ◇ Manipulacja zakrzywionymi arkuszami metalowymi
- ◇ Manipulacja metalowymi elementami tłoczonymi w branży automotive



#### Konstrukcja

- ◇ Konstrukcja składa się z wymiennej przysawki i jej mocowania, dla łatwej wymiany zużywających się części



# Seria SFM

## Przyssawka płaska do zaolejonych arkuszy metalowych

### Kod produktu

## SFM 50 U - G3F

①      ②      ③      ④

① Seria	② Średnica	③ Materiał / twardość Shore	④ Przyłącze gwintowane
SFM	30 - φ30 mm	U - poliuretan <span style="background-color: #0070C0; color: white; padding: 2px;">70</span>	Brak - tylko przyssawka
	40 - φ40 mm		G1F - G1/8 gwint żeński
	50 - φ50 mm		G2F - G1/4 gwint żeński
	60 - φ60 mm		G3F - G3/8 gwint żeński
	80 - φ80 mm		G2M - G1/4 gwint męski
	100 - φ100 mm		M10M - M10×1.5 gwint męski
	120 - φ120 mm		M14M - M14×1.5 gwint męski
			RA - łącznik prostokątny

### Selektor

Model	Przyłącze gwintowane						
	G2M	M10M	M14M	G1F	G2F	G3F	RA
SFM30U	-	SFM30U-M10M	-	SFM30U-G1F	-	-	SFM30U-RA
SFM40U	-	SFM40U-M10M	-	SFM40U-G1F	-	-	SFM40U-RA
SFM50U	SFM50U-G2M	SFM50U-M10M	SFM50U-M14M	-	SFM50U-G2F	SFM50U-G3F	SFM50U-RA
SFM60U	SFM60U-G2M	SFM60U-M10M	SFM60U-M14M	-	SFM60U-G2F	SFM60U-G3F	SFM60U-RA
SFM80U	SFM80U-G2M	SFM80U-M10M	SFM80U-M14M	-	SFM80U-G2F	SFM80U-G3F	SFM80U-RA
SFM100U	SFM100U-G2M	SFM100U-M10M	SFM100U-M14M	-	SFM100U-G2F	SFM100U-G3F	SFM100U-RA
SFM120U	SFM120U-G2M	SFM120U-M10M	SFM120U-M14M	-	SFM120U-G2F	SFM120U-G3F	SFM120U-RA

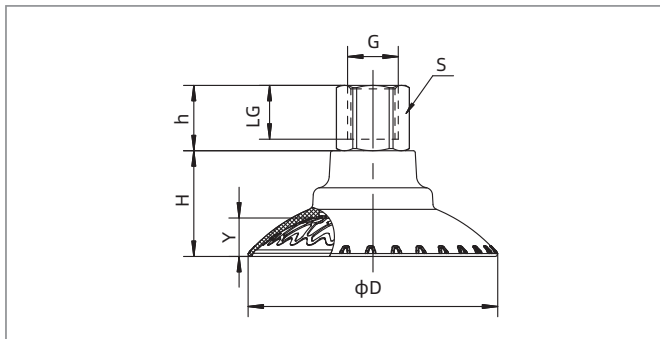
### Parametry techniczne

Model	Siła przyssawki (N)	Objętość (cm <sup>3</sup> )	Min. promień łuku przedmiotu (mm)	Waga (g)	Zalecana średnica przewodu (mm)	Min. ilość zakupu (szt)
SFM30	45	4.5	25	3.5	6	1
SFM40	70	8.5	30	5.0	6	1
SFM50	112	18.6	35	8.5	8	1
SFM60	150	26	40	11	8	1
SFM80	285	56	60	21	8	1
SFM100	420	105	70	35	10	1
SFM120	580	153	90	55	10	1

◇ Uwaga: Próba na poziomie podciśnienia -60 kPa, przedmiot o gładkiej i czystej powierzchni. Powyższe dane dotyczące siły przyssawki zostały obliczone bez uwzględnienia współczynnika bezpieczeństwa i mogą różnić się w zależności od powierzchni przenoszonego przedmiotu.

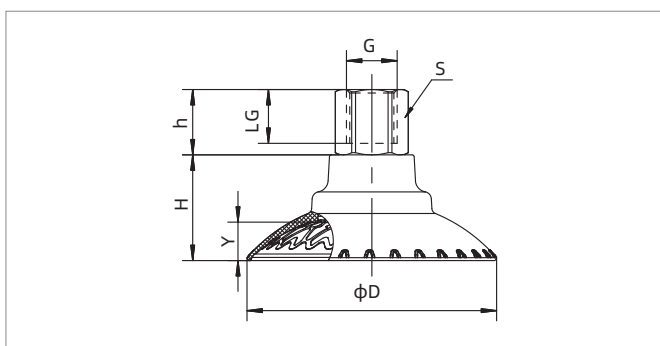
- SZ
- SP3
- SUF
- SAN
- SAO
- SOFA
- STP
- SFT
- SFA
- SBT
- SBL
- SBLP
- SBS
- SFP
- SBP
- SXP
- SGP
- SBOF
- STC
- SFF
- SOB
- SOF
- SOG
- SFM**
- SOM
- SBF
- SDM
- SFU
- SKF
- SHT
- SDL
- SFG
- SFGT
- SFD
- SB
- SBA
- SF
- SU
- SPA
- SPD
- SPF
- SPC
- SPJ
- SPU
- SH
- SHB
- SBB
- SOP
- SNP

### Wymiary (mm)



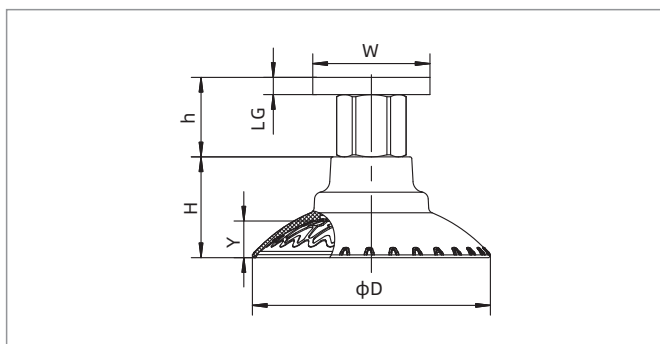
F - Przyłącze gwintowane żeńskie

Model / Rozmiar	D	H	G	h	LG	S	Y
SFM30U-G1F	34	17.5	G1/8	14	10	14	4
SFM40U-G1F	43.5	20	G1/8	14	10	14	6.3
SFM50U-G2F	55	25	G1/4	17	12	17	7.8
SFM60U-G2F	65	27.5	G1/4	17	12	17	10
SFM80U-G2F	85	30	G1/4	17	12	17	13
SFM100U-G2F	105.5	37	G1/4	17	12	17	15.5
SFM120U-G2F	123	41	G1/4	17	12	17	18.5



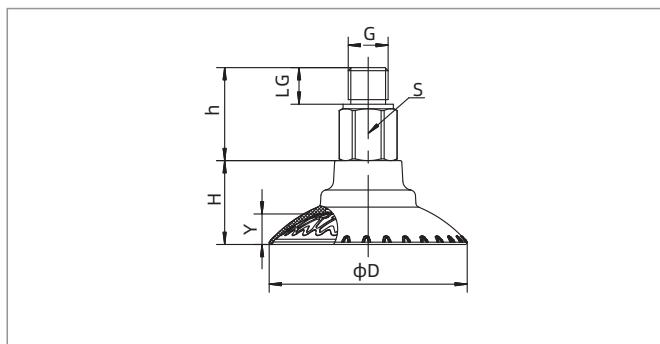
F - Przyłącze gwintowane żeńskie

Model / Rozmiar	D	H	G	h	LG	S	Y
SFM50U-G3F	55	25	G3/8	17	12	22	7.8
SFM60U-G3F	65	27.5	G3/8	17	12	22	10
SFM80U-G3F	85	30	G3/8	17	12	22	13
SFM100U-G3F	105.5	37	G3/8	17	12	22	15.5
SFM120U-G3F	123	41	G3/8	17	12	22	18.5



RA - Łącznik prostokątny

Model / Rozmiar	D	H	w	h	LG	Y
SFM30U-RA	34	17.5	31.8×31.8	21.7	4.7	4
SFM40U-RA	43.5	20	31.8×31.8	21.7	4.7	6.3
SFM50U-RA	55	25	31.8×31.8	21.7	4.7	7.8
SFM60U-RA	65	27.5	31.8×31.8	21.7	4.7	10
SFM80U-RA	85	30	31.8×31.8	21.7	4.7	13
SFM100U-RA	105.5	37	31.8×31.8	21.7	4.7	15.5
SFM120U-RA	123	41	31.8×31.8	21.7	4.7	18.5



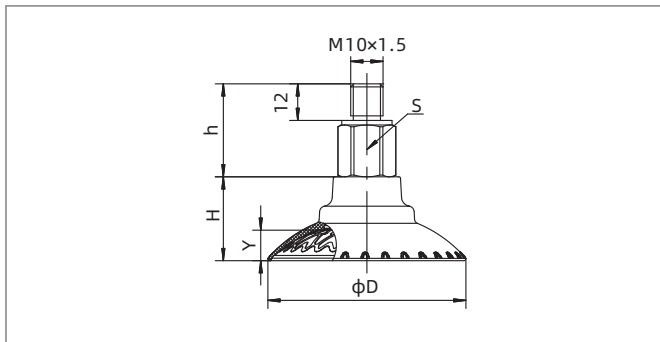
M - Przyłącze gwintowane męskie

Model / Rozmiar	D	H	G	h	LG	S	Y
SFM50U-G2M	55	25	G1/4	28	9	17	7.8
SFM60U-G2M	65	27.5	G1/4	28	9	17	10
SFM80U-G2M	85	30	G1/4	28	9	17	13
SFM100U-G2M	105.5	37	G1/4	28	9	17	15.5
SFM120U-G2M	123	41	G1/4	28	9	17	18.5

# Seria SFM

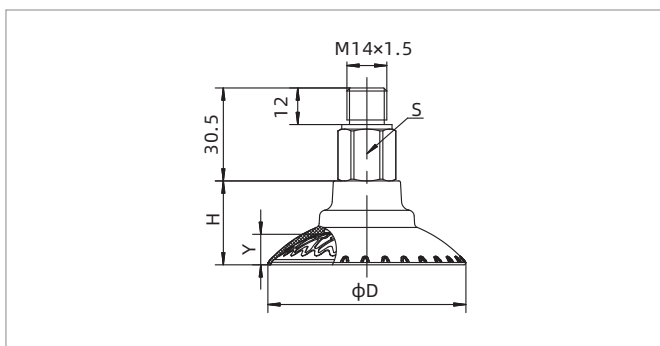
## Przyssawka płaska do zaolejonych arkuszy metalowych

### Wymiary (mm)



M - Przyłącze gwintowane męskie

Model / Rozmiar	D	H	h	S	Y
SFM30U-M10M	34	17.5	27.5	14	4
SFM40U-M10M	43.5	20	27.5	14	6.3
SFM50U-M10M	55	25	30.5	17	7.8
SFM60U-M10M	65	27.5	30.5	17	10
SFM80U-M10M	85	30	30.5	17	13
SFM100U-M10M	105.5	37	30.5	17	15.5
SFM120U-M10M	123	41	30.5	17	18.5

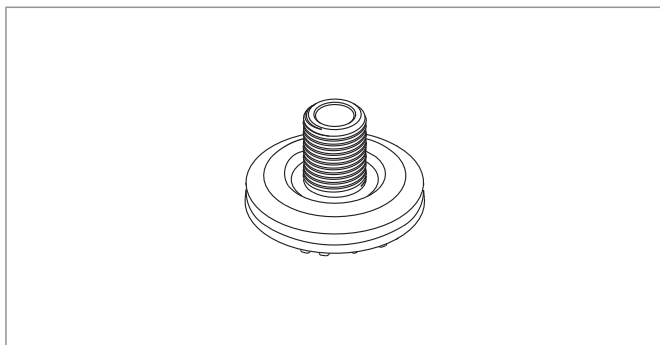


M - Przyłącze gwintowane męskie

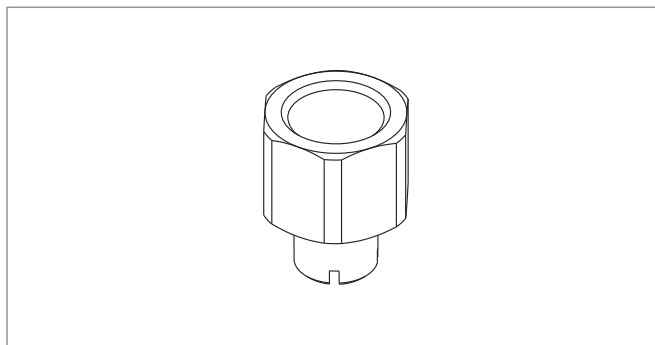
Model / Rozmiar	D	H	h	S	Y
SFM50U-M14M	55	25	30.5	17	7.8
SFM60U-M14M	65	27.5	30.5	17	10
SFM80U-M14M	85	30	30.5	17	13
SFM100U-M14M	105.5	37	30.5	17	15.5
SFM120U-M14M	123	41	30.5	17	18.5

◇ Uwaga: Tolerancja wymiarów jest zgodna z normą GBT3672.1-2002-1 M3 dotyczącą tolerancji wymiarów wyrobów gumowych.

### Części montażowe



PJS - Mocowanie przyssawki



PJT - Łącznik gwintu

Część	Model	Stosowana przyssawka
Mocowanie przyssawki	PJS-M8M-SFM40	SFM30, 40
	PJS-G1M-SFM80	SFM50, 60, 80
	PJS-G1M-SFM120	SFM100, 120
Łącznik gwintu	PJT-M8F-G1F	SFM30, 40
	PJT-G1F-G2F	SFM50, 60, 80, 100, 120
	PJT-G1F-G3F	SFM50, 60, 80, 100, 120

- SZ
- SP3
- SUF
- SAN
- SAO
- SOFA
- STP
- SFT
- SFA
- SBT
- SBL
- SBLP
- SBS
- SFP
- SBP
- SXP
- SGP
- SBOF
- STC
- SFF
- SOB
- SOF
- SOG
- SFM**
- SOM
- SBF
- SDM
- SFU
- SFK
- SHT
- SDL
- SFG
- SFGT
- SFD
- SB
- SBA
- SF
- SU
- SPA
- SPD
- SPF
- SPC
- SPJ
- SPU
- SH
- SHB
- SBB
- SOP
- SNP