

Seria SOM

Przyssawka płaska do długich i wąskich przedmiotów, owalna



ARKUSZ
METALOWY



ANTYPOŚLIZGOWA



ZAKRZYWIONA
POWIERZCHNIA



ODPORNĄ NA
WODĘ I OLEJ



DŁUGA
ŻYWOTNOŚĆ

RoHS

Właściwości

- ◇ Duży skok kompensacji i dobra elastyczność
- ◇ Z tworzywa poliuretanowego
- ◇ Wewnętrzne uźebrowanie o dużej powierzchni
- ◇ Konstrukcja nieobrotowa
- ◇ Dostępne są różne rozmiary

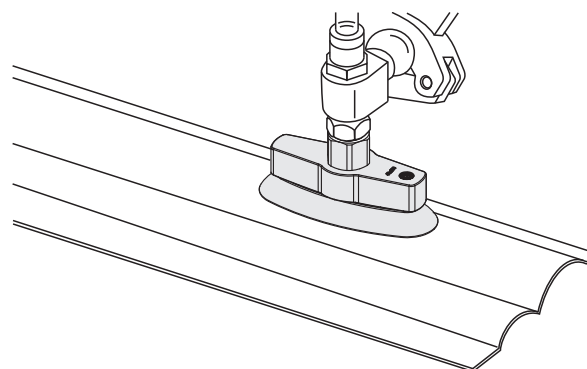


Zalety

- ◇ Łatwe dopasowanie do przedmiotów o różnych kształtach powierzchni
- ◇ Długa żywotność, odporność na zużycie (ścieranie), odporność na ozon i olej
- ◇ Skutecznie zwiększa siłę tarcia pomiędzy przyssawkami i przenoszonymi przedmiotami
- ◇ Części mogą być poddane recyklingowi
- ◇ Możliwość dokładnego pozycjonowania kierunku przyssawki w zależności od kształtu przenoszonego przedmiotu
- ◇ Odpowiednie do manipulacji przedmiotami o różnych rozmiarach i kształtach

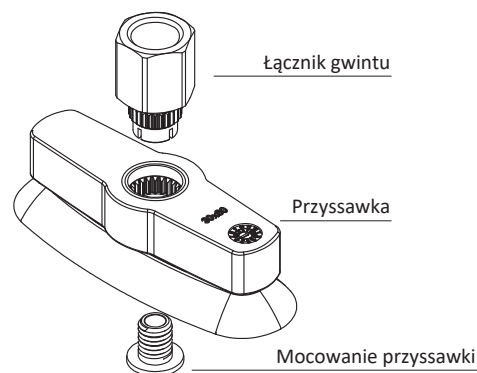
Zastosowania

- ◇ Manipulowanie owalnymi przedmiotami o zakrzywionej powierzchni
- ◇ Manipulowanie długimi i wąskimi przedmiotami lub obiektami cylindrycznymi



Konstrukcja

- ◇ Konstrukcja składa się z wymiennej przyssawki i jej mocowania, dla łatwej wymiany zużywających się części



Seria SOM

AIRBEST

Przyssawka płaska do długich i wąskich przedmiotów, owalna

Przyssawka

Kod produktu

SOM 30×80 U - G2F
 ① ② ③ ④

① Seria	② Średnica	③ Materiał / twardość Shore	④ Przyłącze gwintowane
SOM	20×60 30×80 40×100	U - poliuretan 70	Brak - tylko przyssawka G2F - G1/4 gwint żeński G3F - G3/8 gwint żeński G2M - G1/4 gwint męski M10M - M10×1.5 gwint męski M14M - M14×1.5 gwint męski RA - łącznik prostokątny

Selektor

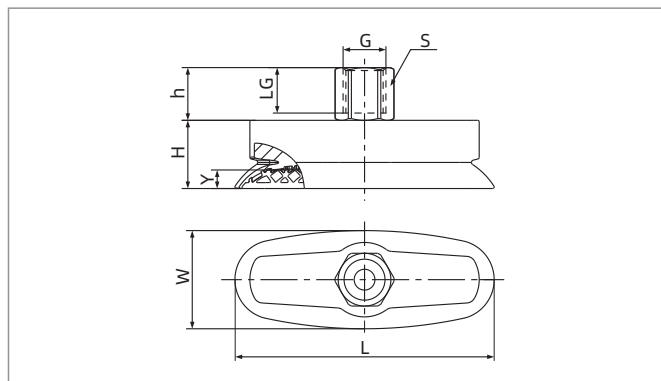
Model	Przyłącze gwintowane					
	G2M	M10M	M14M	G2F	G3F	RA
SOM20×60U	SOM20×60U-G2M	SOM20×60U-M10M	SOM20×60U-M14M	SOM20×60U-G2F	-	SOM20×60U-RA
SOM30×80U	SOM30×80U-G2M	SOM30×80U-M10M	SOM30×80U-M14M	SOM30×80U-G2F	-	SOM30×80U-RA
SOM40×100U	SOM40×100U-G2M	SOM40×100U-M10M	SOM40×100U-M14M	-	SOM40×100U-G3F	SOM40×100U-RA

Parametry techniczne

Model	Pionowa siła przyssawki (N)	Boczna siła przyssawki (N)	Boczna siła przyssawki, zaolejone podłoże (N)	Objętość (cm ³)	Min. promień łuku przedmiotu (mm)	Waga (g)	Zalecana średnica przewodu (mm)	Min. ilość zakupu (szt)
SOM20×60U	61	44	44	5	10	14	8	1
SOM30×80U	116	110	110	12	20	24.4	8	1
SOM40×100U	187	135	135	25	32	50.6	8	1

◇ Uwaga: Próba na poziomie podciśnienia -60 kPa, przedmiot o gładkiej i czystej powierzchni. Powyższe dane dotyczące siły przyssawki zostały obliczone bez uwzględnienia współczynnika bezpieczeństwa i mogą różnić się w zależności od powierzchni przenoszonego przedmiotu.

Wymiary (mm)



Model / Rozmiar	L	W	H	G	h	LG	S	Y
SOM20×60U-G2F	63.5	20.5	22	G1/4	17	12	17	5
SOM30×80U-G2F	83.5	31.5	22	G1/4	17	12	17	6
SOM40×100U-G3F	103.5	43.5	29	G3/8	17	12	22	7

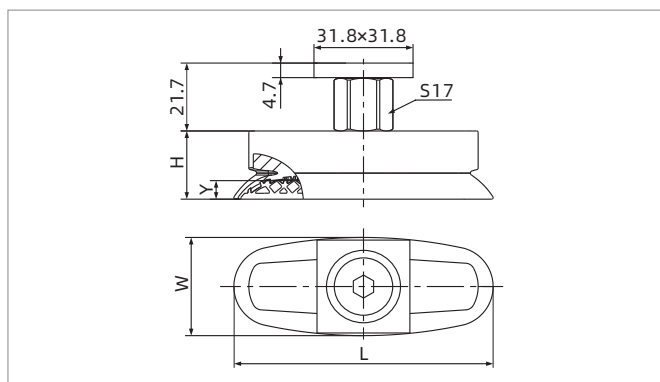
F - Przyłącze gwintowane żeńskie

SZ
SP3
SUF
SAN
SAO
SOFA
STP
SFT
SFA
SBT
SBL
SBLP
SBS
SFP
SBP
SXP
SGP
SBOF
STC
SFF
SOB
SOF
SOG
SFM
SOM
SBF
SDM
SFU
SFK
SHT
SDL
SFG
SFGT
SFD
SB
SBA
SF
SU
SPA
SPD
SPF
SPC
SPJ
SPU
SH
SHB
SBB
SOP
SNP

Seria SOM

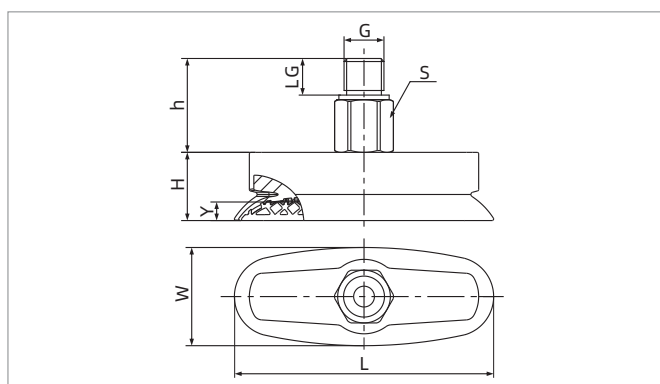
Przysawka płaska do długich i wąskich przedmiotów, owalna

Wymiary (mm)



RA - Łącznik prostokątny

Model / Rozmiar	L	W	H	Y
SOM20×60U-RA	63.5	20.5	22	5
SOM30×80U-RA	83.5	31.5	22	6
SOM40×100U-RA	103.5	43.5	29	7



M - Przyłącze gwintowane męskie

Model / Rozmiar	L	W	H	G	h	LG	S	Y
SOM20×60U-G2M	63.5	20.5	22	G1/4	28	9	17	5
SOM20×60U-M10M	63.5	20.5	22	M10×1.5	30.5	11	17	5
SOM20×60U-M14M	63.5	20.5	22	M14×1.5	30.5	11	17	5
SOM30×80U-G2M	83.5	31.5	22	G1/4	28	9	17	6
SOM30×80U-M10M	83.5	31.5	22	M10×1.5	30.5	11	17	6
SOM30×80U-M14M	83.5	31.5	22	M14×1.5	30.5	11	17	6
SOM40×100U-G2M	103.5	43.5	29	G1/4	28	9	17	7
SOM40×100U-M10M	103.5	43.5	29	M10×1.5	30.5	11	17	7
SOM40×100U-M14M	103.5	43.5	29	M14×1.5	30.5	11	17	7

◇ Uwaga: Tolerancja wymiarów jest zgodna z normą GBT3672.1-2002-1 M3 dotyczącą tolerancji wymiarów wyrobów gumowych.