

Seria SDM

Przysawka płaska do arkuszy metalowych



ARKUSZ
METALOWY



ANTYPOŚLIZGOWA



ODPORNA NA
WODĘ I OLEJ

RoHS

Właściwości

- ◇ Z tworzywa poliuretanowego
- ◇ Zwiększenie grubości ścianek, wzmocniona konstrukcja z wewnętrznym uźebrowaniem

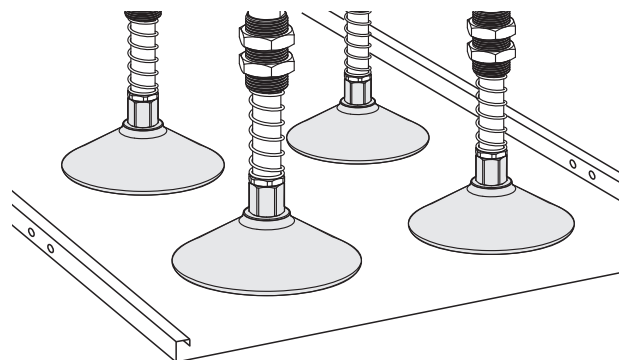
Zalety

- ◇ Długa żywotność, doskonała odporność na zużycie (ścieranie), odporność na ozon i olej
- ◇ Skutecznie zapobiega deformacji arkuszy metalowych w trakcie manipulacji



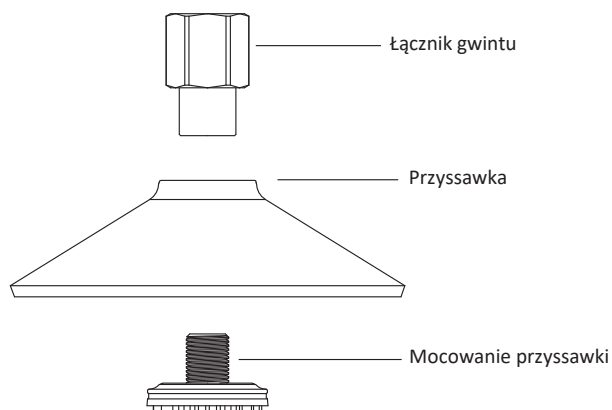
Zastosowania

- ◇ Przenoszenie arkuszy metalowych i płyt aluminiowych bez ich deformacji



Konstrukcja

- ◇ Konstrukcja składa się z wymiennej przysawki i jej mocowania, dla oddzielnej wymiany zużywających się części



Seria SDM

Przyssawka płaska do arkuszy metalowych

Kod produktu

SDM 100 U - G3F

① ② ③ ④

① Seria	② Średnica	③ Materiał / twardość Shore	④ Przyłącze gwintowane
SDM	100 - ϕ 100 mm	U - poliuretan 70	Brak - tylko przyssawka G2F - G1/4 gwint żeński G3F - G3/8 gwint żeński

Selektor

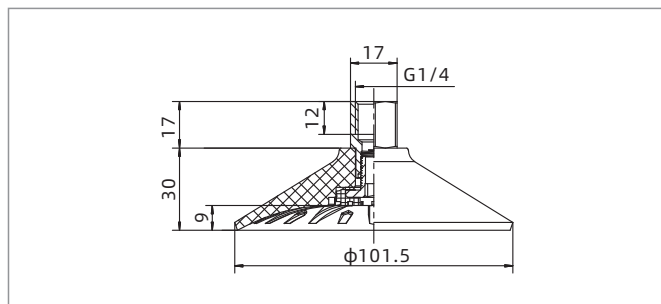
Model	Przyłącze gwintowane G2F	G3F
SDM100U	SDM100U-G2F	SDM100U-G3F

Parametry techniczne

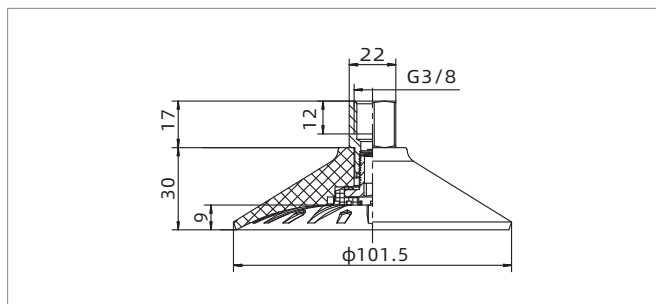
Model	Siła przyssawki (N)	Objętość (cm ³)	Min. promień łuku przedmiotu (mm)	Waga (g)	Zalecana średnica przewodu (mm)	Min. ilość zakupu (szt)
SDM100	375	56	160	62	8	1

◇ Uwaga: Próba na poziomie podciśnienia -60 kPa, przedmiot o gładkiej i czystej powierzchni. Powyższe dane dotyczące siły przyssawki zostały obliczone bez uwzględnienia współczynnika bezpieczeństwa i mogą różnić się w zależności od powierzchni przenoszonych przedmiotu.

Wymiary (mm)



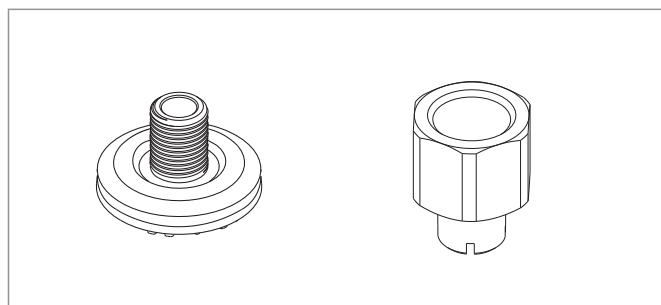
SDM100U-G2F



SDM100U-G3F

◇ Uwaga: Tolerancja wymiarów jest zgodna z normą GBT3672.1-2002-1 M3 dotyczącą tolerancji wymiarów wyrobów gumowych.

Części montażowe



PJS - Mocowanie przyssawki

PJT - Łącznik gwintu

Część	Model	Stosowana przyssawka
Mocowanie przyssawki	PJS-G1M-SFM80	SDM100
Łącznik gwintu	PJT-G1F-G2F	SDM100
	PJT-G1F-G3F	SDM100