

# Seria SFD

## Przyssawka płaska do drewna

**AIRBEST**



DREWNO



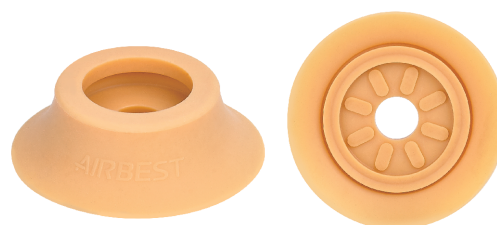
Przyssawka

### Właściwości

- ◇ Podwójna warga uszczelniająca
- ◇ Z uźebrowaniem o dużej powierzchni u dołu konstrukcji

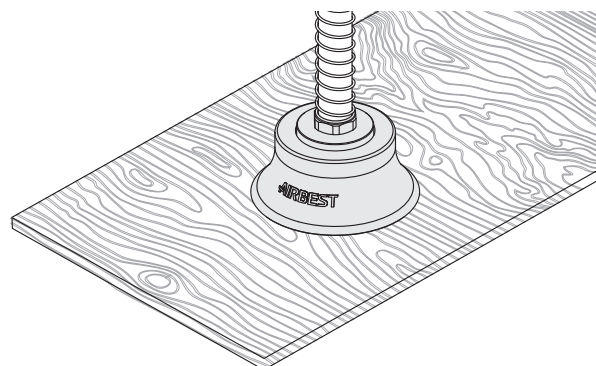
### Zalety

- ◇ Doskonała szczelność dla przedmiotów o chropowatych lub gładkich powierzchniach
- ◇ Zapobieganie trwałym deformacjom cienkich elementów



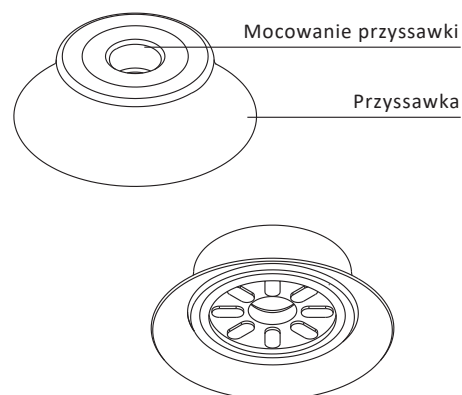
### Zastosowania

- ◇ Odpowiednie do przenoszenia przedmiotów o równej, lekko chropowatej powierzchni, takich jak płyty drewniane, podłogi, drzwi, itp.



### Konstrukcja

- ◇ Podwójna warga uszczelniająca
- ◇ Konstrukcja składa się z przyssawki i mocowania, części zużywające się mogą być wymieniane oddzielnie



- SZ
- SP3
- SUF
- SAN
- SAO
- SOFA
- STP
- SFT
- SFA
- SBT
- SBL
- SBLP
- SBS
- SFP
- SBP
- SXP
- SGP
- SBOF
- STC
- SFF
- SOB
- SOE
- SOG
- SFM
- SOM
- SBF
- SDM
- SFU
- SFK
- SHT
- SDL
- SFG
- SFGT
- SFD**
- SB
- SBA
- SF
- SU
- SPA
- SPD
- SPF
- SPC
- SPJ
- SPU
- SH
- SHB
- SBB
- SOP
- SNP

# Seria SFD

## Przysawka płaska do drewna

### Kod produktu

## SFD 40 NR - G1F

① ② ③ ④

① Seria	② Średnica	③ Materiał / twardość Shore	④ Przyłącze gwintowane
SFD	40 - $\phi 40$ mm	N - NBR	Brak - tylko przysawka
	70 - $\phi 70$ mm	WS - silikon biały	G1F - G1/8 gwint żeński
		NR - kauczuk naturalny	G2F - G1/4 gwint żeński

### Selektor

Model	Przyłącze gwintowane F - gwint żeński
SFD40 <input type="checkbox"/>	SFD40 <input type="checkbox"/> -G1F
SFD70 <input type="checkbox"/>	SFD70 <input type="checkbox"/> -G2F

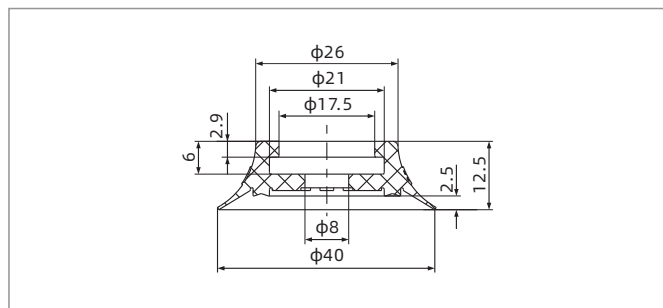
### Parametry techniczne

Model	Siła przysawki (N)	Objętość (cm <sup>3</sup> )	Min. promień tuku przedmiotu (mm)	Waga (g)	Zalecana średnica przewodu (mm)	Min. ilość zakupu (szt)
SFD40	60	3.8	48	4.8	8	1
SFD70	185	25	85	32.2	8	1

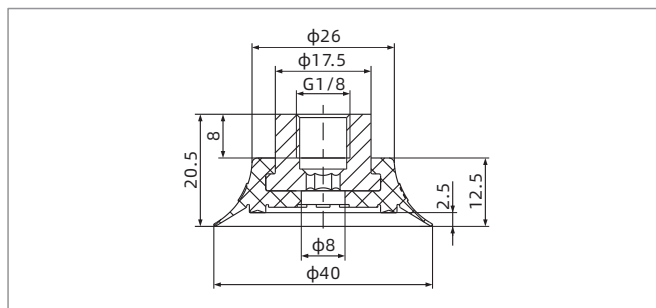
◇ Uwaga: Próba na poziomie podciśnienia -60 kPa, przedmiot o gładkiej i czystej powierzchni.

Powyższe dane dotyczące siły przysawki zostały obliczone bez uwzględnienia współczynnika bezpieczeństwa i mogą różnić się w zależności od powierzchni przenoszonego przedmiotu. Zaleca się, aby długość przewodu podciśnieniowego była jak najkrótsza, maksymalnie 2m.

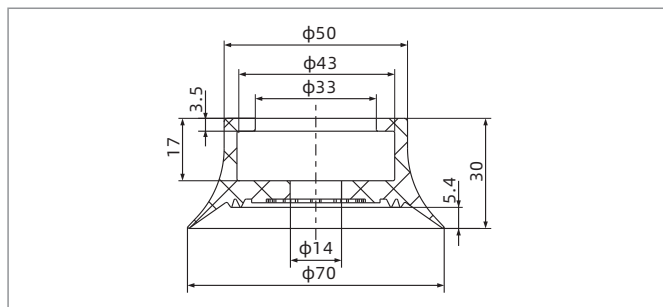
### Wymiary (mm)



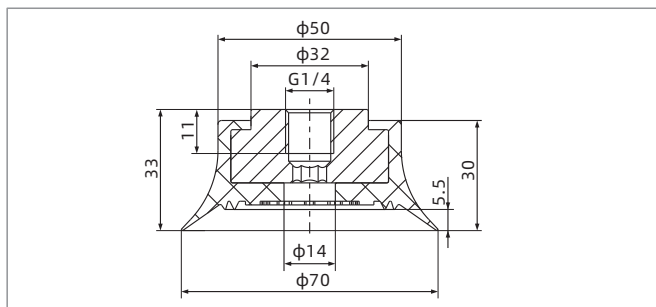
SFD40



SFD40 -G1F



SFD70



SFD70 -G2F

◇ Uwaga: Tolerancja wymiarów jest zgodna z normą GBT3672.1-2002-1 M3 dotyczącą tolerancji wymiarów wyrobów gumowych.