

Seria SBA

Przyssawka 1.5-mieszkowa

AIRBEST



UNIWERSALNA

RoHS

Właściwości

- ◇ 1.5-mieszka
- ◇ Możliwość wyboru specjalnego materiału o wysokiej odporności na temperaturę
- ◇ Dostępne są różne rozmiary

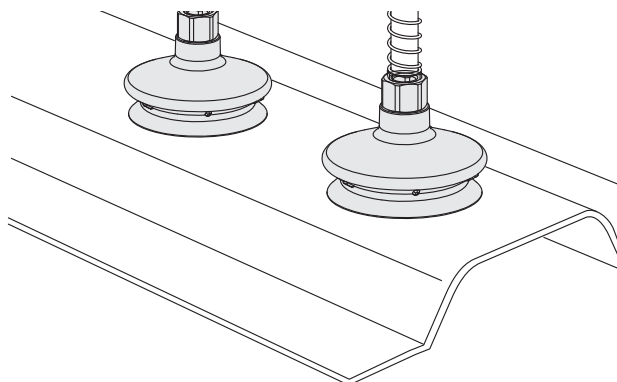
Zalety

- ◇ Łatwe dopasowanie do nierównej powierzchni przedmiotu, z efektem buforowania
- ◇ Może przenosić przedmioty w wysokich temperaturach
- ◇ Mocowanie może być stosowane wielokrotnie, co znacznie zmniejsza koszty ponoszone przez klienta
- ◇ Odpowiednie do przenoszenia przedmiotów o różnych rozmiarach i kształtach



Zastosowania

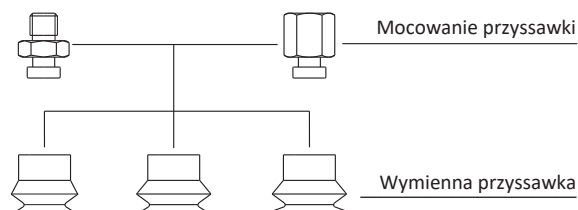
- ◇ Manipulowanie przedmiotami o nierównej powierzchni, takimi jak kartony, tektura, wygięte elementy, rury itp.
- ◇ Manipulowanie wysokotemperaturowymi elementami wtryskowymi z tworzyw sztucznych, arkuszami metalowymi, szkłem itp.
- ◇ Manipulowanie gładkimi płytami drewnianymi, stalowymi itp.



Konstrukcja

- ◇ 1.5-mieszka, duży skok kompensacji
- ◇ Konstrukcja składa się z wymiennej przyssawki i jej mocowania, części zużywające się mogą być wymieniane oddzielnie
- ◇ Niebrudzący wkład usztywniający, dla bezśladowego chwytania przedmiotów

W obrębie tej samej serii można dowolnie dobierać wymienną przyssawkę i mocowanie



Seria SBA

Przysawka 1.5-mieszkowa

Kod produktu

SBA 33 N - G2M - PK

① ② ③ ④ ⑤

① Seria	② Średnica	③ Materiał / twardość Shore	④ Przyłącze gwintowane	⑤ Specyfikacje dodatkowe
SBA	6 - φ6 mm 27 - φ27 mm	N - NBR	55 Brak - tylko przysawka	Brak - standard
	11 - φ11 mm 33 - φ33 mm	WS - silikon biały	50 M5M - M5×0.8 gwint męski	PK - z niebrudzącym wkładem usztywniającym
	14 - φ14 mm 43 - φ43 mm	HD - materiał wysokotemp/ niebrudzący	60 G1M - G1/8 gwint męski	
	16 - φ16 mm 53 - φ53 mm		G2M - G1/4 gwint męski	
	20 - φ20 mm 63 - φ63 mm	NR - kauczuk naturalny	40 M5F - M5×0.8 gwint żeński	
	22 - φ22 mm 78 - φ78 mm		G1F - G1/8 gwint żeński	
	25 - φ25 mm		G2F - G1/4 gwint żeński	

Selektor

Model	Przyłącze gwintowane M - gwint męski	F - gwint żeński
SBA6 □	SBA6 □ -M5M	SBA6 □ -M5F
SBA11 □	SBA11 □ -M5M SBA11 □ -G1M	SBA11 □ -M5F SBA11 □ -G1F
SBA14 □	SBA14 □ -M5M SBA14 □ -G1M	SBA14 □ -M5F SBA14 □ -G1F
SBA16 □	SBA16 □ -M5M SBA16 □ -G1M	SBA16 □ -M5F SBA16 □ -G1F
SBA20 □	SBA20 □ -M5M SBA20 □ -G1M	SBA20 □ -M5F SBA20 □ -G1F
SBA22 □	SBA22 □ -M5M SBA22 □ -G1M	SBA22 □ -M5F SBA22 □ -G1F
SBA25 □	SBA25 □ -M5M SBA25 □ -G1M	SBA25 □ -M5F SBA25 □ -G1F
SBA27 □	SBA27 □ -G2M	SBA27 □ -G2F
SBA33 □	SBA33 □ -G2M	SBA33 □ -G2F
SBA43 □	SBA43 □ -G2M	SBA43 □ -G2F
SBA53 □	SBA53 □ -G2M	SBA53 □ -G2F
SBA63 □	SBA63 □ -G2M	SBA63 □ -G2F
SBA78 □	SBA78 □ -G2M	SBA78 □ -G2F

- SZ
- SP3
- SUF
- SAN
- SAO
- SOFA
- STP
- SFT
- SFA
- SBT
- SBL
- SBLP
- SBS
- SFP
- SBP
- SXP
- SGP
- SBOF
- STC
- SFF
- SOB
- SOE
- SOG
- SFM
- SOM
- SBF
- SDM
- SFU
- SFK
- SHT
- SDL
- SFG
- SFGT
- SFD
- SB
- SBA**
- SF
- SU
- SPA
- SPD
- SPF
- SPC
- SPJ
- SPU
- SH
- SHB
- SBB
- SOP
- SNP

Seria SBA

Przysawka 1.5-mieszkowa



Selektor - z niebrudzącym wkładem usztywniającym

Model	M - gwint męski		F - gwint żeński	
SBA11□-PK	SBA11□-M5M-PK	SBA11□-G1M-PK	SBA11□-M5F-PK	SBA11□-G1F-PK
SBA14□-PK	SBA14□-M5M-PK	SBA14□-G1M-PK	SBA14□-M5F-PK	SBA14□-G1F-PK
SBA16□-PK	SBA16□-M5M-PK	SBA16□-G1M-PK	SBA16□-M5F-PK	SBA16□-G1F-PK
SBA20□-PK	SBA20□-M5M-PK	SBA20□-G1M-PK	SBA20□-M5F-PK	SBA20□-G1F-PK
SBA22□-PK	SBA22□-M5M-PK	SBA22□-G1M-PK	SBA22□-M5F-PK	SBA22□-G1F-PK
SBA25□-PK	SBA25□-M5M -PK	SBA25□-G1M-PK	SBA25□-M5F-PK	SBA25□-G1F-PK
SBA27□-PK	SBA27□-G2M-PK		SBA27□-G2F-PK	
SBA33□-PK	SBA33□-G2M-PK		SBA33□-G2F-PK	
SBA43□-PK	SBA43□-G2M-PK		SBA43□-G2F-PK	
SBA53□-PK	SBA53□-G2M-PK		SBA53□-G2F-PK	

Parametry techniczne

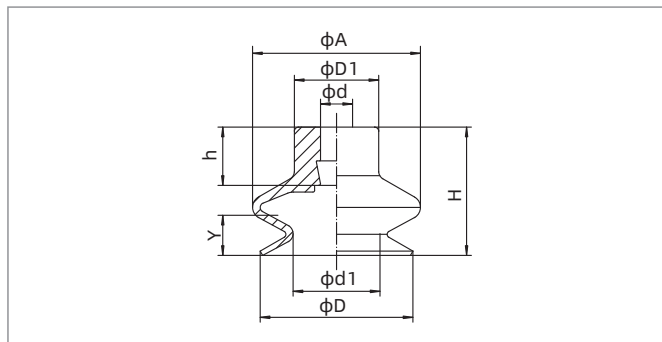
Model	Siła przysawki (N)	Objętość (cm ³)	Min. promień łuku przedmiotu (mm)	Waga (g)	Zalecana średnica przewodu (mm)	Min. ilość zakupu (szt)
SBA6	1.4	0.1	2	0.2	4	10
SBA11	3.8	0.2	10	1.0	6	10
SBA14	5.0	0.4	13	1.1	6	10
SBA16	6.7	0.8	20	1.4	6	10
SBA20	10.7	1.2	30	1.5	6	5
SBA22	15.2	1.4	25	2.2	6	5
SBA25	17.3	3.2	20	3.1	6	5
SBA27	24.0	3.4	23	4.7	6	5
SBA33	39.6	4.8	40	7.2	6	5
SBA43	64.5	11.4	60	11.9	6	5
SBA53	95.0	26.0	75	20.2	8	1
SBA63	135.0	44.0	75	25.5	8	1
SBA78	218.0	76.0	70	52.6	8	1

◇ Uwaga: Próba na poziomie podciśnienia -60 kPa, przedmiot o gładkiej i czystej powierzchni.
 Powyższe dane dotyczące siły przysawki zostały obliczone bez uwzględnienia współczynnika bezpieczeństwa i mogą różnić się w zależności od powierzchni przenoszonych przedmiotu. Zaleca się, aby długość przewodu podciśnieniowego była jak najkrótsza, maksymalnie 2m.

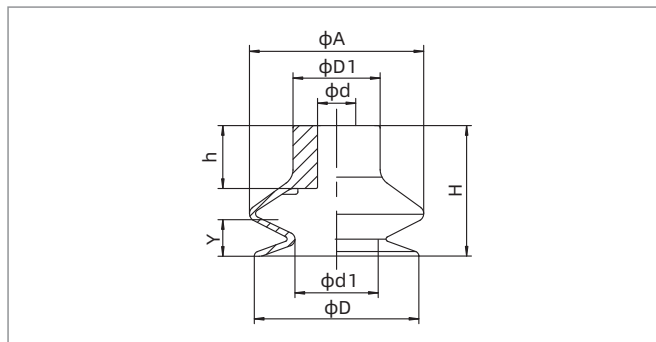
Seria SBA

Przyssawka 1.5-mieszkowa

Wymiary (mm) - Przyssawka



SBA6-25



SBA27-78

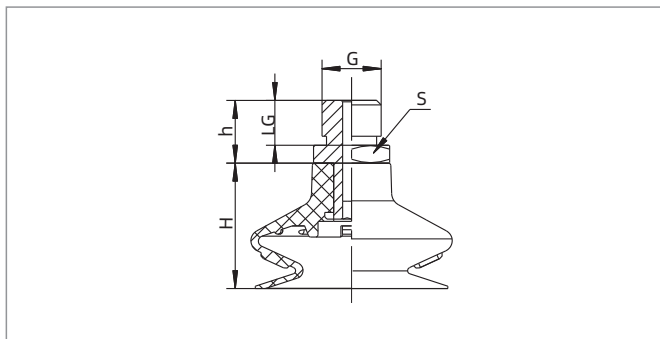
Model / Rozmiar	D	H	A	D1	d	d1	h	Y
SBA6□	5.5	9	6	7	3.7	2.7	5	3
SBA11□	10.5	16	12	10	4	5	7	4
SBA14□	13	15.5	13.5	10	4	5	7	6
SBA16□	15.5	19	17	10	4	8	7	7
SBA20□	18	15	20	10	4	11	7	8
SBA22□	22	19	24	10	4	11	9	9
SBA25□	24	23	25	10	4	9.5	9	11.5
SBA27□	26	25	27.5	16	8	14	13	9
SBA33□	35	27	36	18	8	17	13	10
SBA43□	43	28	45	18	8	21.5	13	11.5
SBA53□	53	34	58	18	8	32	13	15.5
SBA63□	63	33.5	66	18	8	43.5	13	15
SBA78□	78	46.5	83	25	12	54.5	20	14.5

- SZ
- SP3
- SUF
- SAN
- SAO
- SOFA
- STP
- SFT
- SFA
- SBT
- SBL
- SBLP
- SBS
- SFP
- SBP
- SXP
- SGP
- SBOF
- STC
- SFF
- SOB
- SOF
- SOG
- SFM
- SOM
- SBF
- SDM
- SFU
- SFK
- SHT
- SDL
- SFG
- SFGT
- SFD
- SB
- SBA**
- SF
- SU
- SPA
- SPD
- SPF
- SPC
- SPJ
- SPU
- SH
- SHB
- SBB
- SOP
- SNP

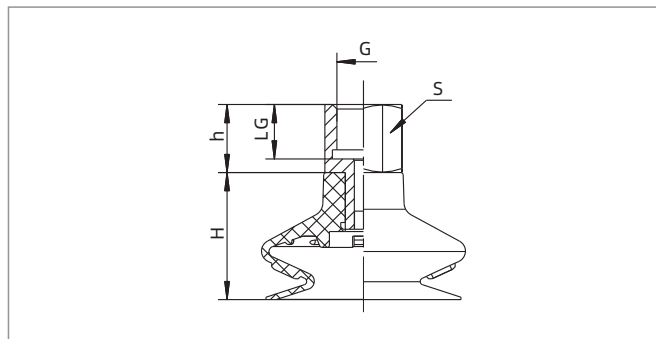
Seria SBA

Przyssawka 1.5-mieszkowa

Wymiary (mm) - Przyssawka z mocowaniem



SBA - Przyłącze gwintowane męskie



SBA - Przyłącze gwintowane żeńskie

Model / Rozmiar	H	h	G	LG	S
SBA6□-M5M	9	7.5	M5 × 0.8	3.5	7
SBA11□-M5M	16	7.5	M5 × 0.8	3.5	7
SBA11□-G1M	16	13.5	G1/8	7.5	14
SBA14□-M5M	15.5	7.5	M5 × 0.8	3.5	7
SBA14□-G1M	15.5	13.5	G1/8	7.5	14
SBA16□-M5M	19	7.5	M5 × 0.8	3.5	7
SBA16□-G1M	19	13.5	G1/8	7.5	14
SBA20□-M5M	15	7.5	M5 × 0.8	3.5	7
SBA20□-G1M	15	13.5	G1/8	7.5	14
SBA22□-M5M	19	7.5	M5 × 0.8	3.5	7
SBA22□-G1M	19	13.5	G1/8	7.5	14
SBA25□-M5M	23	7.5	M5 × 0.8	3.5	7
SBA25□-G1M	23	13.5	G1/8	7.5	14
SBA27□-G2M	25	15	G1/4	11	17
SBA33□-G2M	27	15	G1/4	11	17
SBA43□-G2M	28	15	G1/4	11	17
SBA53□-G2M	34	15	G1/4	11	17
SBA63□-G2M	33.5	15	G1/4	11	17
SBA78□-G2M	46.5	15	G1/4	11	21

Model / Rozmiar	H	h	G	LG	S
SBA6□-M5F	9	10	M5 × 0.8	5.5	7
SBA11□-M5F	16	10	M5 × 0.8	5.5	8
SBA11□-G1F	16	12	G1/8	8	14
SBA14□-M5F	15.5	10	M5 × 0.8	5.5	8
SBA14□-G1F	15.5	12	G1/8	8	14
SBA16□-M5F	19	10	M5 × 0.8	5.5	8
SBA16□-G1F	19	12	G1/8	8	14
SBA20□-M5F	15	10	M5 × 0.8	5.5	8
SBA20□-G1F	15	12	G1/8	8	14
SBA22□-M5F	19	10	M5 × 0.8	5.5	8
SBA22□-G1F	19	12	G1/8	8	14
SBA25□-M5F	23	10	M5 × 0.8	5.5	8
SBA25□-G1F	23	12	G1/8	8	14
SBA27□-G2F	25	15	G1/4	12	17
SBA33□-G2F	27	15	G1/4	12	17
SBA43□-G2F	28	15	G1/4	12	17
SBA53□-G2F	34	15	G1/4	12	17
SBA63□-G2F	33.5	15	G1/4	12	17
SBA78□-G2F	46.5	15	G1/4	12	21

◇ Uwaga: Tolerancja wymiarów jest zgodna z normą GBT3672.1-2002-1 M3 dotyczącą tolerancji wymiarów wyrobów gumowych.

Części montażowe

Część	Model M - gwint męski	F - gwint żeński	Stosowana przyssawka
Mocowanie przyssawki	PJS-M5M-SBA6	PJS-M5F-SBA6	SBA6
	PJS-M5M-SC3	PJS-M5F-SC3	SBA11, 14, 16, 20, 22, 25
	PJS-G1M-SC3	PJS-G1F-SC3	SBA11, 14, 16, 20, 22, 25
	PJS-G2M-ST5	PJS-G2F-ST5	SBA27, 33, 43, 53, 63
	PJS-G2M-ST8	PJS-G2F-ST8	SBA78