

Seria SPA

Przyssawka płaska, z cienką wargą



PAPIER



ZAPOBIEGANIE
ODKSZTAŁCENIOM



Właściwości

- ◇ Cienka warga, płaski i krótki skok kompensacji
- ◇ Z uźebrowaniem na dole konstrukcji przyssawki
- ◇ Dostępne w różnych rozmiarach

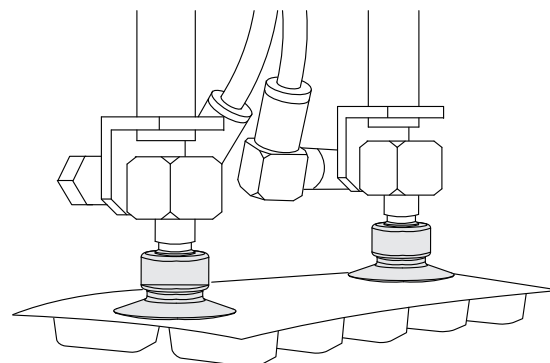
Zalety

- ◇ Dobre uszczelnienie przy przenoszeniu cienkich i płaskich przedmiotów
- ◇ Zapobiega zginaniu materiału podczas przenoszenia papieru i cienkiej folii
- ◇ Odpowiednia do manipulacji przedmiotami o różnych rozmiarach i kształtach



Zastosowania

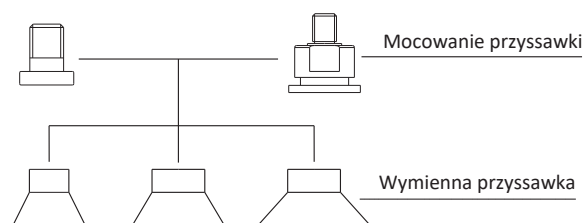
- ◇ Odpowiednie dla zastosowań, z wysokimi wymaganiami co do bezładowego przenoszenia produktów, takich jak papier, folia plastikowa, folia aluminiowa i folia miedziana
- ◇ Przyssawka typu B jest płaska, ma cienką wargę i jest odpowiednia do manipulacji cienkimi materiałami, które łatwo się marszczą, takimi jak folia aluminiowa, folia miedziana.



Konstrukcja

- ◇ Konstrukcja składa się z wymiennej przyssawki i jej mocowania, dla łatwej wymiany zużywających się części

W obrębie tej samej serii można dowolnie dobrać wymienną przyssawkę i mocowanie



- SZ
- SP3
- SUF
- SAN
- SAO
- SOFA
- STP
- SFT
- SFA
- SBT
- SBL
- SBLP
- SBS
- SFP
- SBP
- SXP
- SGP
- SBOF
- STC
- SFF
- SOB
- SOE
- SOG
- SFM
- SOM
- SBF
- SDM
- SFU
- SFK
- SHT
- SDL
- SFG
- SFGT
- SFD
- SB
- SBA
- SF
- SP
- SPA
- SPD
- SPF
- SPC
- SPJ
- SPU
- SH
- SHB
- SBB
- SOP
- SNP

Seria SPA

Przyssawka płaska, z cienką wargą

AIRBEST

Kod produktu

SPA 15 A N - M5M

① ② ③ ④ ⑤

① Seria	② Średnica	③ Skok kompensatora	④ Materiał / twardość Shore	⑤ Przyłącze gwintowane	
SPA	10 - ϕ 10 mm	A	N - NBR	55	Brak - tylko przyssawka
	15 - ϕ 15 mm	B	WS - silikon biały	50	M5M - M5x0.8 gwint męski
	20 - ϕ 20 mm	D	CN - NBR przewodzący	55	M6M - M6x1 gwint męski
	30 - ϕ 30 mm		CS - silikon przewodzący	55	M8M - M8x1 gwint męski
	40 - ϕ 40 mm				
	50 - ϕ 50 mm				

Selektor

Model	Przyłącze gwintowane M - gwint męski	Model	Przyłącze gwintowane M - gwint męski
SPA10A <input type="checkbox"/>	SPA10A <input type="checkbox"/> -M5M	SPA20B <input type="checkbox"/>	SPA20B <input type="checkbox"/> -M5M
SPA10B <input type="checkbox"/>	SPA10B <input type="checkbox"/> -M5M	SPA25A <input type="checkbox"/>	SPA25A <input type="checkbox"/> -M6M SPA25A <input type="checkbox"/> -M8M
SPA15A <input type="checkbox"/>	SPA15A <input type="checkbox"/> -M5M	SPA30A <input type="checkbox"/>	SPA30A <input type="checkbox"/> -M6M SPA30A <input type="checkbox"/> -M8M
SPA15B <input type="checkbox"/>	SPA15B <input type="checkbox"/> -M5M	SPA30B <input type="checkbox"/>	SPA30B <input type="checkbox"/> -M5M
SPA15D <input type="checkbox"/>	SPA15D <input type="checkbox"/> -M5M	SPA40A <input type="checkbox"/>	SPA40A <input type="checkbox"/> -M6M SPA40A <input type="checkbox"/> -M8M
SPA20A <input type="checkbox"/>	SPA20A <input type="checkbox"/> -M5M	SPA50A <input type="checkbox"/>	SPA50A <input type="checkbox"/> -M6M SPA50A <input type="checkbox"/> -M8M

Parametry techniczne

Model	Siła przyssawki (N)	Objętość (cm ³)	Waga (g)	Zalecana średnica przewodu (mm)	Min. ilość zakupu (szt)
SPA10A	3.5	<0.1	0.3	4	10
SPA10B	3.5	<0.1	0.56	4	10
SPA15A	8	<0.1	0.28	4	10
SPA15B	8	<0.1	0.4	4	10
SPA15D	8	<0.1	0.28	4	10
SPA20A	15	0.3	0.8	4	5
SPA20B	15	<0.1	0.7	4	5
SPA25A	22	0.6	2.0	4	5
SPA30A	32	1.1	2.6	4	5
SPA30B	32	0.2	3.4	4	5
SPA40A	56	2.6	2.6	6	5
SPA50A	88	5.8	4.3	6	1

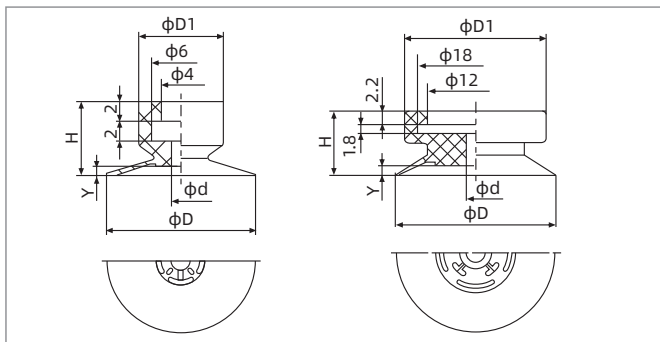
◇ Uwaga: Próba na poziomie podciśnienia -60 kPa, przedmiot o gładkiej i czystej powierzchni.

Powyższe dane dotyczące siły przyssawki zostały obliczone bez uwzględnienia współczynnika bezpieczeństwa i mogą różnić się w zależności od powierzchni przenoszonego przedmiotu. Zaleca się, aby długość przewodu podciśnieniowego była jak najkrótsza, maksymalnie 2m.

Seria SPA

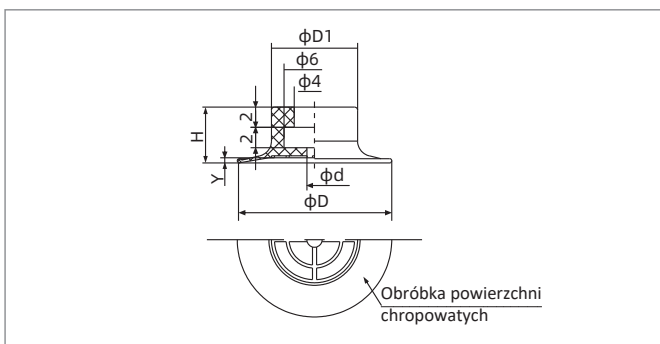
Przyssawka płaska, z cienką wargą

Wymiary (mm) - Przyssawka

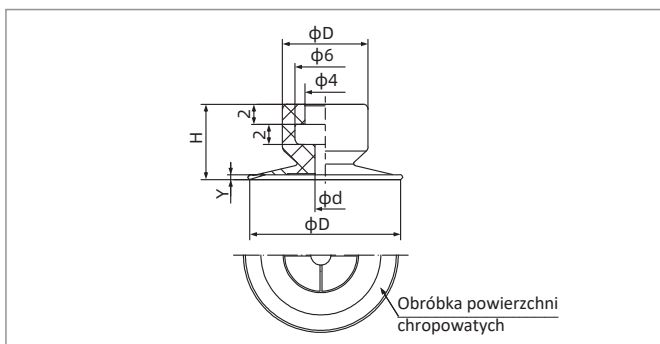


SPA10A-20A

SPA25A-50A



SPA15D



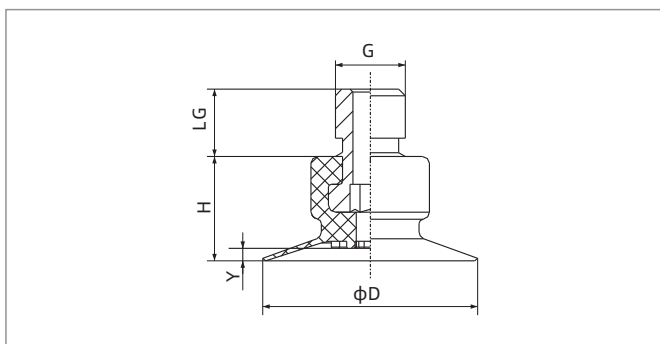
SPA10B-30B

Model / Rozmiar	D	D1	H	d	Y
SPA10A □	10	8.5	7.5	2	0.6
SPA15A □	15	8.5	7.5	2	0.9
SPA20A □	20	9	10	2	1.2
SPA25A □	25	22	10	3	1.5
SPA30A □	30	22	10	3	1.8
SPA40A □	40	22	10	3	2.4
SPA50A □	50	22	10	3	3

Model / Rozmiar	D	D1	H	d	Y
SPA15D □	15	8.5	5.5	1.5	0.5

Model / Rozmiar	D	D1	H	d	Y
SPA10B □	10	8.5	7.5	2	0.3
SPA15B □	15	8.5	7.5	2	0.5
SPA20B □	20	8.5	10	2	0.8
SPA30B □	30	15	11	3	0.3

Wymiary (mm) - Przyssawka z mocowaniem



SPA10-30 Przyłącze gwintowane męskie

Model / Rozmiar	D	H	G	LG	Y
SPA10A □-M5M	10	7.5	M5×0.8	5	0.6
SPA10B □-M5M	10	7.5	M5×0.8	5	0.3
SPA15A □-M5M	15	7.5	M5×0.8	5	0.9
SPA15B □-M5M	15	7.5	M5×0.8	5	0.5
SPA15D □-M5M	15	5.5	M5×0.8	5	0.5
SPA20A □-M5M	20	10	M5×0.8	5	1.2
SPA20B □-M5M	20	10	M5×0.8	5	0.8
SPA30B □-M5M	30	11	M5×0.8	5	0.3

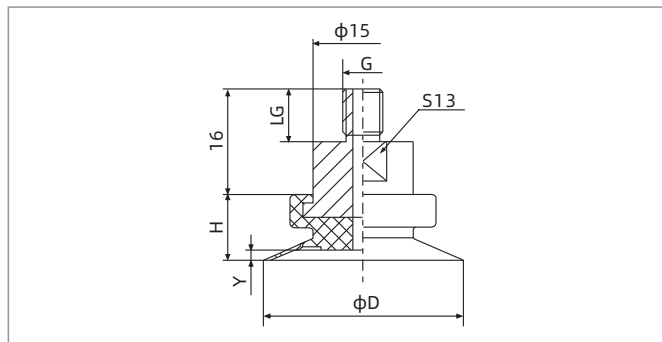
- SZ
- SP3
- SUF
- SAN
- SAO
- SOFA
- STP
- SFT
- SFA
- SBT
- SBL
- SBLP
- SBS
- SFP
- SBP
- SXP
- SGP
- SBOF
- STC
- SFF
- SOB
- SOE
- SOG
- SFM
- SOM
- SBF
- SDM
- SFU
- SFK
- SHT
- SDL
- SFG
- SFGT
- SFD
- SB
- SBA
- SF
- SU
- SPA**
- SPD
- SPF
- SPC
- SPJ
- SPU
- SH
- SHB
- SBB
- SOP
- SNP

Seria SPA

Przyssawka płaska, z cienką wargą

AIRBEST

Wymiary (mm) - Przyssawka z mocowaniem



SPA25A-50A

◇ Uwaga: Tolerancja wymiarów jest zgodna z normą GB/T3672.1-2002-1 M3 dotyczącą tolerancji wymiarów wyrobów gumowych.

Model / Rozmiar	D	H	G	LG	Y
SPA25A□-M6M	25	10	M6×1	8	1.5
SPA25A□-M8M	25	10	M8×1.25	8	1.5
SPA30A□-M6M	30	10	M6×1	8	1.8
SPA30A□-M8M	30	10	M8×1.25	8	1.8
SPA40A□-M6M	40	10	M6×1	8	2.4
SPA40A□-M8M	40	10	M8×1.25	8	2.4
SPA50A□-M6M	50	10	M6×1	8	3
SPA50A□-M8M	50	10	M8×1.25	8	3

Części montażowe

Część	Model M - gwint męski	Stosowana przyssawka
Mocowanie przyssawki	PJS-M5M-ST2	SPA10A, 10B, 15A, 15B, 15D, 20A, 20B
	PJS-M5M-ST3	SPA30B
	PJS-M6M-ST7	SPA25A, 30A, 40A, 50A
	PJS-M8M-ST7	SPA25A, 30A, 40A, 50A

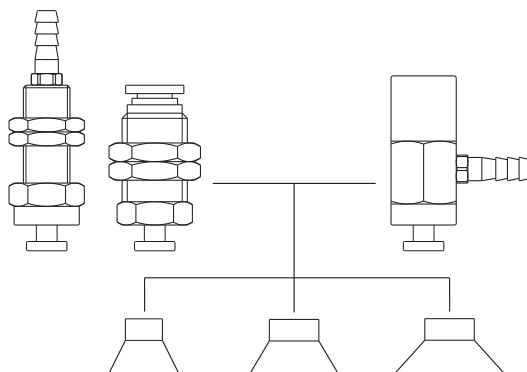
Seria SPA

Przyssawka z mocowaniem

Konstrukcja

- ◇ W skład zestawu wchodzi wymienna przyssawka i mocowanie
- ◇ Złącze wtykowe do przyssawki
- ◇ Port podciśnienia w osi, z przyłączem typu tuleja do węża lub złącze wtykowe, montaż za pomocą gwintu męskiego
- ◇ Boczny port podciśnienia, z przyłączem typu tuleja do węża, montaż za pomocą gwintu żeńskiego

W obrębie tej samej serii można dowolnie dobierać wymienną przyssawkę i mocowanie



Kod produktu

SPA10AN - L B6 - M4F

① ② ③ ④

① Model	② Kierunek portu podciśnienia	③ Przyłącze portu podciśnienia	④ Materiał / twardość Shore
SPA10AN	Brak - w osi	A4 - złącze wtykowe do przewodu $\phi 4$	M4F - M4x0.7 gwint żeński
	L - boczny	A6 - złącze wtykowe do przewodu $\phi 6$	M6F - M6x1 gwint żeński
		B6 - tuleja do węża $\phi 6$	M8M - M8x1 gwint męski
			M10M - M10x1 gwint męski
			M12M - M12x1 gwint męski
			M14M - M14x1 gwint męski

◇ Aby uzyskać informacje na temat doboru przyssawki, patrz strona 279

Selektor

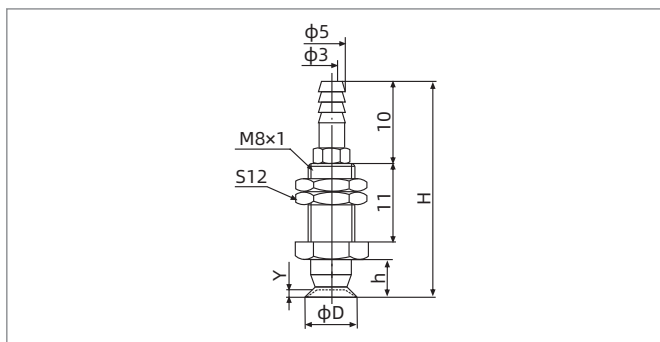
Model	Kierunek portu podciśnienia W osi - tuleja do węża	W osi - złącze wtykowe	Boczny - tuleja do węża
SPA10A □	SPA10A □-B6-M8M	SPA10A □-A4-M12M	SPA10A □-LB6-M4F
SPA10B □	SPA10B □-B6-M8M	SPA10B □-A4-M12M	SPA10B □-LB6-M4F
SPA15A □	SPA15A □-B6-M8M	SPA15A □-A4-M12M	SPA15A □-LB6-M4F
SPA15B □	SPA15B □-B6-M8M	SPA15B □-A4-M12M	SPA15B □-LB6-M4F
SPA15D □	SPA15D □-B6-M8M	SPA15D □-A4-M12M	SPA15D □-LB6-M4F
SPA20A □	SPA20A □-B6-M8M	SPA20A □-A4-M12M	SPA20A □-LB6-M4F
SPA20B □	SPA20B □-B6-M8M	SPA20B □-A4-M12M	SPA20B □-LB6-M4F
SPA25A □	SPA25A □-B6-M10M	SPA25A □-A6-M14M	SPA25A □-LB6-M6F
SPA30A □	SPA30A □-B6-M10M	SPA30A □-A6-M14M	SPA30A □-LB6-M6F
SPA30B □	SPA30B □-B6-M10M	SPA30B □-A6-M14M	SPA30B □-LB6-M6F
SPA40A □	SPA40A □-B6-M10M	SPA40A □-A6-M14M	SPA40A □-LB6-M6F
SPA50A □	SPA50A □-B6-M10M	SPA50A □-A6-M14M	SPA50A □-LB6-M6F

- SZ
- SP3
- SUF
- SAN
- SAO
- SOFA
- STP
- SFT
- SFA
- SBT
- SBL
- SBLP
- SBS
- SFP
- SBP
- SXP
- SGP
- SBOF
- STC
- SFF
- SOB
- SOE
- SOG
- SFM
- SOM
- SBF
- SDM
- SFU
- SFK
- SHT
- SDL
- SFG
- SFGT
- SFD
- SB
- SBA
- SF
- SU
- SPA**
- SPD
- SPF
- SPC
- SPJ
- SPU
- SH
- SHB
- SBB
- SOP
- SNP

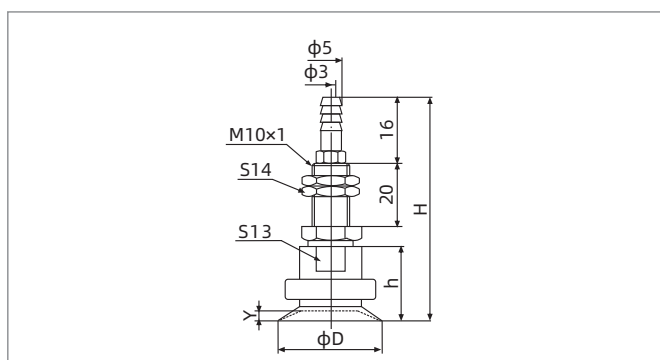
Seria SPA

Przysawka z mocowaniem

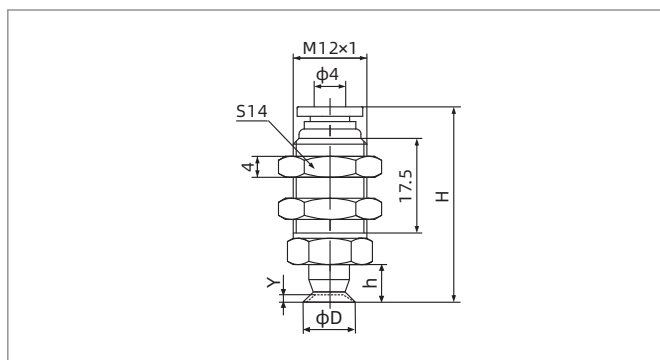
Wymiary (mm)



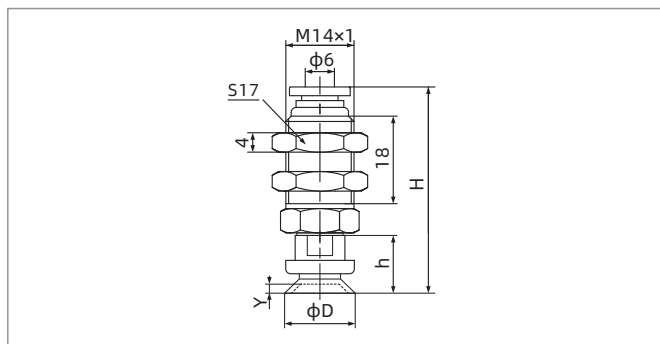
SPA10-20 W osi - tuleja do węża



SPA25-50 W osi - tuleja do węża



SPA10-20 W osi - złącze wtykowe



SPA25-50 W osi - złącze wtykowe

Model / Rozmiar	D	H	h	Y
SPA10A□-B6-M8M	10	31.5	7.5	0.6
SPA10B□-B6-M8M	10	31.5	7.5	0.3
SPA15A□-B6-M8M	15	31.5	7.5	0.9
SPA15B□-B6-M8M	15	31.5	7.5	0.5
SPA15D□-B6-M8M	15	29.5	5.5	0.5
SPA20A□-B6-M8M	20	34	10	12
SPA20B□-B6-M8M	20	34	10	0.8

Model / Rozmiar	D	H	h	Y
SPA25A□-B6-M10M	25	66	18	1.5
SPA30A□-B6-M10M	30	66	18	1.8
SPA30B□-B6-M10M	30	59	11	1.5
SPA40A□-B6-M10M	40	66	18	2.4
SPA50A□-B6-M10M	50	66	18	3

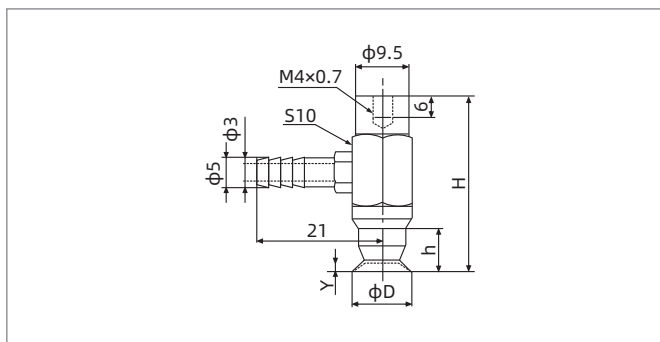
Model / Rozmiar	D	H	h	Y
SPA10A□-A4-M12M	10	35	7.5	0.6
SPA10B□-A4-M12M	10	35	7.5	0.3
SPA15A□-A4-M12M	15	35	7.5	0.9
SPA15B□-A4-M12M	15	35	7.5	0.5
SPA15D□-A4-M12M	15	33	5.5	0.5
SPA20A□-A4-M12M	20	37.5	10	12
SPA20B□-A4-M12M	20	37.5	10	0.8

Model / Rozmiar	D	H	h	Y
SPA25A□-A6-M14M	25	48	18	1.5
SPA30A□-A6-M14M	30	48	18	1.8
SPA30B□-A6-M14M	30	40	11	1.5
SPA40A□-A6-M14M	40	48	18	2.4
SPA50A□-A6-M14M	50	48	18	3

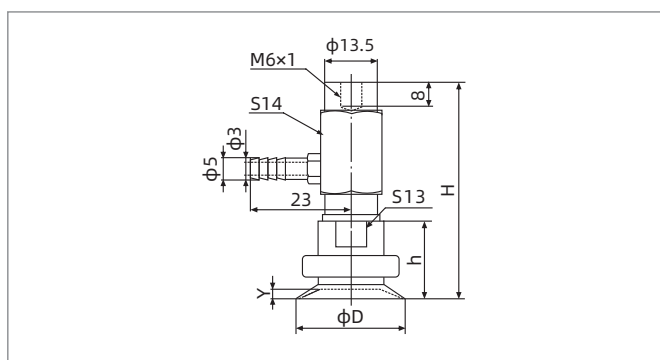
Seria SPA

Przyssawka z mocowaniem zaciskowym

Wymiary (mm)



SPA10-20 Boczny - tuleja do węża



SPA25-50 Boczny - tuleja do węża

Model / Rozmiar	D	H	h	Y
SPA10A □ -LB6-M4F	10	30	7.5	0.6
SPA10B □ -LB6-M4F	10	30	7.5	0.3
SPA15A □ -LB6-M4F	15	30	7.5	0.9
SPA15B □ -LB6-M4F	15	30	7.5	0.5
SPA15D □ -LB6-M4F	15	28	5.5	0.5
SPA20A □ -LB6-M4F	20	32.5	10	12
SPA20B □ -LB6-M4F	20	32.5	10	0.8

Model / Rozmiar	D	H	h	Y
SPA25A □ -LB6-M6F	25	51.5	18	1.5
SPA30A □ -LB6-M6F	30	51.5	18	1.8
SPA30B □ -LB6-M6F	30	44.5	11	1.5
SPA40A □ -LB6-M6F	40	51.5	18	2.4
SPA50A □ -LB6-M6F	50	51.5	18	3

SZ

SP3

SUF

SAN

SAO

SOFA

STP

SFT

SFA

SBT

SBL

SBLP

SBS

SFP

SBP

SXP

SGP

SBOF

STC

SFF

SOB

SOF

SOG

SFM

SOM

SBF

SDM

SFU

SFK

SHT

SDL

SFG

SFGT

SFD

SB

SBA

SF

SU

SPA

SPD

SPF

SPC

SPJ

SPU

SH

SHB

SBB

SOP

SNP

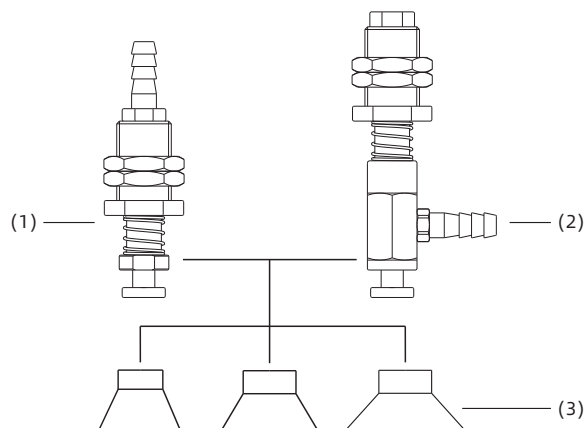
Seria SPA

Przyssawka z kompensatorem poziomym

Konstrukcja

- ◇ W skład zestawu wchodzi wymienna przyssawka (3) i kompensator poziomy
- ◇ Złącze wtykowe do przyssawki
- ◇ Port podciśnienia w osi (1), montaż za pomocą gwintu męskiego
- ◇ Boczny port podciśnienia (2), montaż za pomocą gwintu męskiego

W obrębie tej samej serii można dowolnie dobierać wymienną przyssawkę i kompensator poziomy



Kod produktu

SPA10AN - F E 10 LB6 - M11

① ② ③ ④ ⑤ ⑥

① Model	② Typ kompensatora poziomu	③ Typ sprężyny	④ Skok kompensatora	⑤ Kierunek portu podciśnienia	⑥ Przyłącze gwintowane
SPA10AN	F - Seria PSPF	E - sprężyna zewnętrzna	4 6 10 15	B6 - w osi, tuleja do węża $\phi 6$ LB6 - boczny, tuleja do węża $\phi 6$	M11 - M11x1 M14 - M14x1

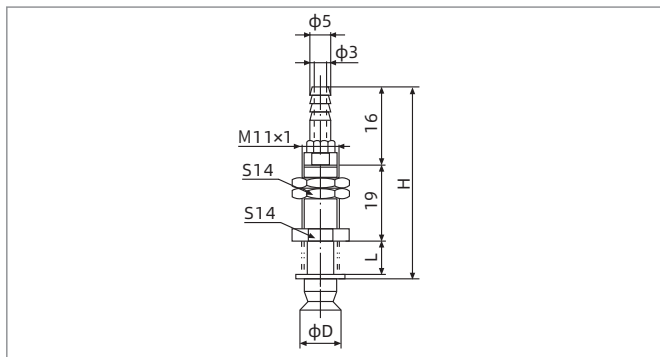
Selektor

Model	Kierunek portu podciśnienia W osi - tuleja do węża		Boczny - tuleja do węża	
SPA10A <input type="checkbox"/>	SPA10A <input type="checkbox"/> -FE4B6-M11	SPA10A <input type="checkbox"/> -FE10B6-M11	SPA10A <input type="checkbox"/> -FE4LB6-M11	SPA10A <input type="checkbox"/> -FE10LB6-M11
SPA10B <input type="checkbox"/>	SPA10B <input type="checkbox"/> -FE4B6-M11	SPA10B <input type="checkbox"/> -FE10B6-M11	SPA10B <input type="checkbox"/> -FE4LB6-M11	SPA10B <input type="checkbox"/> -FE10LB6-M11
SPA15A <input type="checkbox"/>	SPA15A <input type="checkbox"/> -FE4B6-M11	SPA15A <input type="checkbox"/> -FE10B6-M11	SPA15A <input type="checkbox"/> -FE4LB6-M11	SPA15A <input type="checkbox"/> -FE10LB6-M11
SPA15B <input type="checkbox"/>	SPA15B <input type="checkbox"/> -FE4B6-M11	SPA15B <input type="checkbox"/> -FE10B6-M11	SPA15B <input type="checkbox"/> -FE4LB6-M11	SPA15B <input type="checkbox"/> -FE10LB6-M11
SPA15D <input type="checkbox"/>	SPA15D <input type="checkbox"/> -FE4B6-M11	SPA15D <input type="checkbox"/> -FE10B6-M11	SPA15D <input type="checkbox"/> -FE4LB6-M11	SPA15D <input type="checkbox"/> -FE10LB6-M11
SPA20A <input type="checkbox"/>	SPA20A <input type="checkbox"/> -FE4B6-M11	SPA20A <input type="checkbox"/> -FE10B6-M11	SPA20A <input type="checkbox"/> -FE4LB6-M11	SPA20A <input type="checkbox"/> -FE10LB6-M11
SPA20B <input type="checkbox"/>	SPA20B <input type="checkbox"/> -FE4B6-M11	SPA20B <input type="checkbox"/> -FE10B6-M11	SPA20B <input type="checkbox"/> -FE4LB6-M11	SPA20B <input type="checkbox"/> -FE10LB6-M11
SPA25A <input type="checkbox"/>	SPA25A <input type="checkbox"/> -FE6B6-M14	SPA25A <input type="checkbox"/> -FE15B6-M14	SPA25A <input type="checkbox"/> -FE6LB6-M14	SPA25A <input type="checkbox"/> -FE15LB6-M14
SPA30A <input type="checkbox"/>	SPA30A <input type="checkbox"/> -FE6B6-M14	SPA30A <input type="checkbox"/> -FE15B6-M14	SPA30A <input type="checkbox"/> -FE6LB6-M14	SPA30A <input type="checkbox"/> -FE15LB6-M14
SPA30B <input type="checkbox"/>	SPA30B <input type="checkbox"/> -FE6B6-M14	SPA30B <input type="checkbox"/> -FE15B6-M14	SPA30B <input type="checkbox"/> -FE6LB6-M14	SPA30B <input type="checkbox"/> -FE15LB6-M14
SPA40A <input type="checkbox"/>	SPA40A <input type="checkbox"/> -FE6B6-M14	SPA40A <input type="checkbox"/> -FE15B6-M14	SPA40A <input type="checkbox"/> -FE6LB6-M14	SPA40A <input type="checkbox"/> -FE15LB6-M14
SPA50A <input type="checkbox"/>	SPA50A <input type="checkbox"/> -FE6B6-M14	SPA50A <input type="checkbox"/> -FE15B6-M14	SPA50A <input type="checkbox"/> -FE6LB6-M14	SPA50A <input type="checkbox"/> -FE15LB6-M14

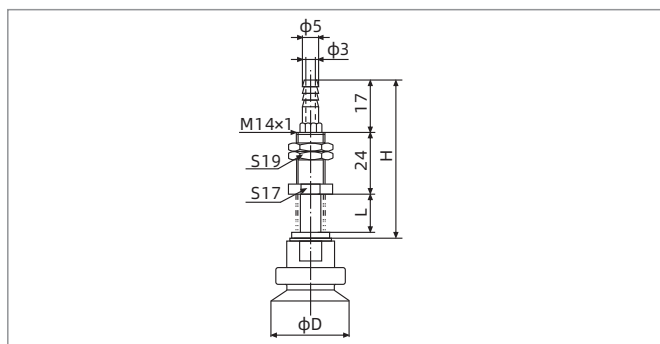
Seria SPA

Przysawka z kompensatorem poziomym

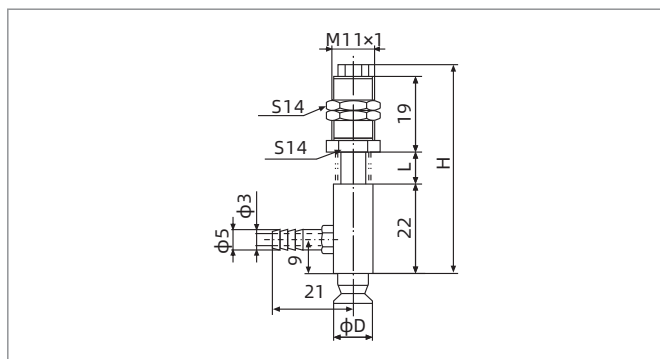
Wymiary (mm)



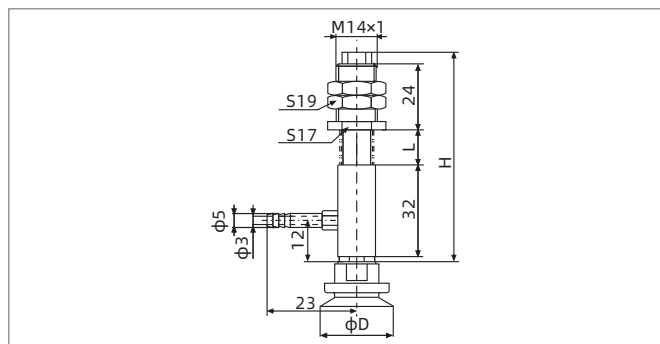
SPA10-20 W osi - tuleja do węża



SPA25-50 W osi - tuleja do węża



SPA10-20 Boczny - tuleja do węża



SPA25-50 Boczny - tuleja do węża

Model / Rozmiar	D	H	L	Skok kompensatora
SPA10 □ □ -FE4B6-M11	10	46	8	4
SPA10 □ □ -FE10B6-M11	10	58	20	10
SPA15 □ □ -FE4B6-M11	15	46	8	4
SPA15 □ □ -FE10B6-M11	15	58	20	10
SPA20 □ □ -FE4B6-M11	20	46	8	4
SPA20 □ □ -FE10B6-M11	20	58	20	10

Model / Rozmiar	D	H	L	Skok kompensatora
SPA25 □ □ -FE6B6-M14	25	57	13	6
SPA25 □ □ -FE15B6-M14	25	74	30	15
SPA30 □ □ -FE6B6-M14	30	57	13	6
SPA30 □ □ -FE15B6-M14	30	74	30	15
SPA40 □ □ -FE6B6-M14	40	57	13	6
SPA40 □ □ -FE15B6-M14	40	74	30	15
SPA50 □ □ -FE6B6-M14	50	57	13	6
SPA50 □ □ -FE15B6-M14	50	74	30	15

Model / Rozmiar	D	H	L	Skok kompensatora
SPA10 □ □ -FE4LB6-M11	10	52	8	4
SPA10 □ □ -FE10LB6-M11	10	64	20	10
SPA15 □ □ -FE4LB6-M11	15	52	8	4
SPA15 □ □ -FE10LB6-M11	15	64	20	10
SPA20 □ □ -FE4LB6-M11	20	52	8	4
SPA20 □ □ -FE10LB6-M11	20	64	20	10

Model / Rozmiar	D	H	L	Skok kompensatora
SPA25 □ □ -FE6LB6-M14	25	73	13	6
SPA25 □ □ -FE15LB6-M14	25	90	30	15
SPA30 □ □ -FE6LB6-M14	30	73	13	6
SPA30 □ □ -FE15LB6-M14	30	90	30	15
SPA40 □ □ -FE6LB6-M14	40	73	13	6
SPA40 □ □ -FE15LB6-M14	40	90	30	15
SPA50 □ □ -FE6LB6-M14	50	73	13	6
SPA50 □ □ -FE15LB6-M14	50	90	30	15

- SZ
- SP3
- SUF
- SAN
- SAO
- SOFA
- STP
- SFT
- SFA
- SBT
- SBL
- SBLP
- SBS
- SFP
- SBP
- SXP
- SGP
- SBOF
- STC
- SFF
- SOB
- SOF
- SOG
- SFM
- SOM
- SBF
- SDM
- SFU
- SFK
- SHT
- SDL
- SFG
- SFGT
- SFD
- SB
- SBA
- SF
- SU
- SPA**
- SPD
- SPF
- SPC
- SPJ
- SPU
- SH
- SHB
- SBB
- SOP
- SNP