

Seria SPF

Przyssawka płaska

AIRBEST



UNIWERSALNA

RoHS

Właściwości

- ◇ Z uźebrowaniem u dołu konstrukcji przyssawki
- ◇ Optymalna konstrukcja
- ◇ Mała objętość wewnętrzna
- ◇ Dostępne w różnych rozmiarach

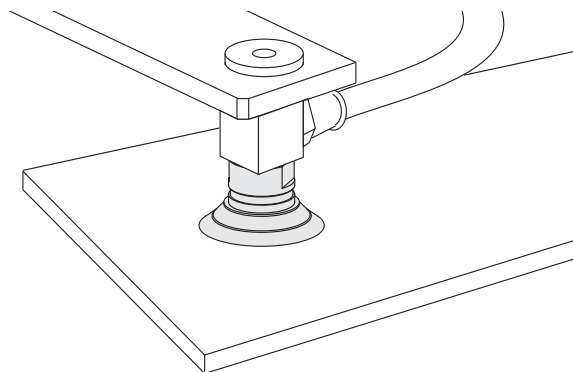
Zalety

- ◇ Możliwość zapobiegania trwałym odkształceniom przenoszonych przedmiotów
- ◇ Niewielki rozmiar, duża siła podnoszenia
- ◇ Szybki cykl pracy
- ◇ Odpowiednie do manipulacji przedmiotami o różnych rozmiarach i kształtach



Zastosowania

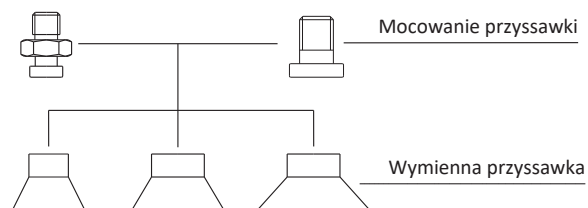
- ◇ Manipulacja przedmiotami o gładkiej lub lekko chropowatej powierzchni, takimi jak drewno, płyty metalowe, sklejka i płyty z tworzywa sztucznego
- ◇ Odpowiednie do manipulacji komponentami elektronicznymi, wersje przewodzące odprowadzają ładunki elektryczne, chroniąc przenoszone elementy elektroniczne przed uszkodzeniem elektrostatycznym



Konstrukcja

- ◇ Konstrukcja przyssawek o średnicy mniejszej niż 50 mm składa się z wymiennej przyssawki i jej mocowania, co pozwala na łatwą wymianę zużywających się części
- ◇ Jednoczęściowa konstrukcja przyssawek o średnicach 60 mm - 200 mm

W obrębie tej samej serii można dowolnie dobierać wymienną przyssawkę i mocowanie



Seria SPF

Przysawka płaska

Kod produktu

SPF 15 N - M5M

① ② ③ ④

① Seria	② Średnica	③ Materiał / twardość Shore	④ Przyłącze gwintowane	
SPF	2 - ϕ 2 mm	35 - ϕ 35 mm	N - NBR 55	Brak - tylko przysawka
	3.5 - ϕ 3.5 mm	40 - ϕ 40 mm	WS - silikon biały 50	M3M - M3x0.5 gwint męski
	5 - ϕ 5 mm	50 - ϕ 50 mm	CN - NBR przewodzący 55	M5M - M5x0.8 gwint męski
	6 - ϕ 6 mm	60 - ϕ 60 mm	CS - silikon przewodzący 55	M8M - M8x1.25 gwint męski
	8 - ϕ 8 mm	80 - ϕ 80 mm		M10F - M10x1.25 gwint żeński
	10 - ϕ 10 mm	95 - ϕ 95 mm		
	15 - ϕ 15 mm	120 - ϕ 120 mm		
	20 - ϕ 20 mm	150 - ϕ 150 mm		
	25 - ϕ 25 mm	200 - ϕ 200 mm		
	30 - ϕ 30 mm			

Selektor

Model	Przyłącze gwintowane M - gwint męski
SPF2 <input type="checkbox"/>	SPF2 <input type="checkbox"/> -M3M
SPF3.5 <input type="checkbox"/>	SPF3.5 <input type="checkbox"/> -M3M
SPF5 <input type="checkbox"/>	SPF5 <input type="checkbox"/> -M5M
SPF6 <input type="checkbox"/>	SPF6 <input type="checkbox"/> -M5M
SPF8 <input type="checkbox"/>	SPF8 <input type="checkbox"/> -M5M
SPF10 <input type="checkbox"/>	SPF10 <input type="checkbox"/> -M5M
SPF15 <input type="checkbox"/>	SPF15 <input type="checkbox"/> -M5M
SPF20 <input type="checkbox"/>	SPF20 <input type="checkbox"/> -M5M

Model	Przyłącze gwintowane M - gwint męski
SPF25 <input type="checkbox"/>	SPF25 <input type="checkbox"/> -M5M
SPF30 <input type="checkbox"/>	SPF30 <input type="checkbox"/> -M5M
SPF35 <input type="checkbox"/>	SPF35 <input type="checkbox"/> -M5M
SPF40 <input type="checkbox"/>	SPF40 <input type="checkbox"/> -M5M
SPF50 <input type="checkbox"/>	SPF50 <input type="checkbox"/> -M8M
SPF60 <input type="checkbox"/> -M10F	-
SPF80 <input type="checkbox"/> -M10F	-
SPF95 <input type="checkbox"/> -M10F	-

Parametry techniczne

Model	Siła przysawki (N)	Objętość (cm ³)	Waga (g)	Zalecana średnica przewodu (mm)	Min. ilość zakupu (szt)
SPF2	0.15	<0.1	0.1	4	10
SPF3.5	0.4	<0.1	0.1	4	10
SPF5	0.9	<0.1	0.2	4	10
SPF6	1.2	<0.1	0.2	4	10
SPF8	2.2	<0.1	0.2	4	10
SPF10	3.5	<0.1	0.3	4	10
SPF15	8	0.2	0.4	6	10
SPF20	15	0.5	1.6	6	5
SPF25	24	1.1	2.5	6	5
SPF30	32	1	3.3	6	5

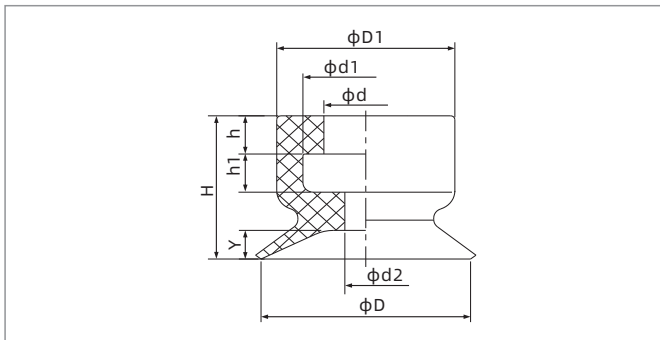
Model	Siła przysawki (N)	Objętość (cm ³)	Waga (g)	Zalecana średnica przewodu (mm)	Min. ilość zakupu (szt)
SPF35	43	2.4	6.6	6	5
SPF40	60	3.4	8.4	6	5
SPF50	92	5.7	10.4	8	1
SPF60	127	11	23.2	8	1
SPF80	226	25.3	48.2	8	1
SPF95	319	38	70.3	10	1
SPF120	510	81	159.5	10	1
SPF150	800	171	322.4	12	1
SPF200	1,410	364	521.5	12	1

 SZ
 SP3
 SUF
 SAN
 SAO
 SOFA
 STP
 SFT
 SFA
 SBT
 SBL
 SBLP
 SBS
 SFP
 SBP
 SXP
 SGP
 SBOF
 STC
 SFF
 SOB
 SOF
 SOG
 SFM
 SOM
 SBF
 SDM
 SFU
 SFK
 SHT
 SDL
 SFG
 SFGT
 SFD
 SB
 SBA
 SF
 SU
 SPA
 SPD
SPF
 SPC
 SPJ
 SPU
 SH
 SHB
 SBB
 SOP
 SNP

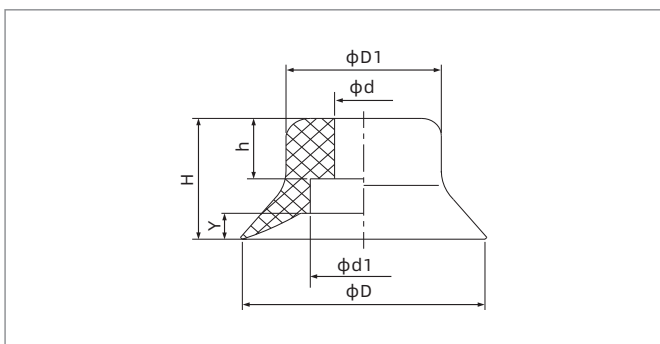
Seria SPF

Przyssawka płaska

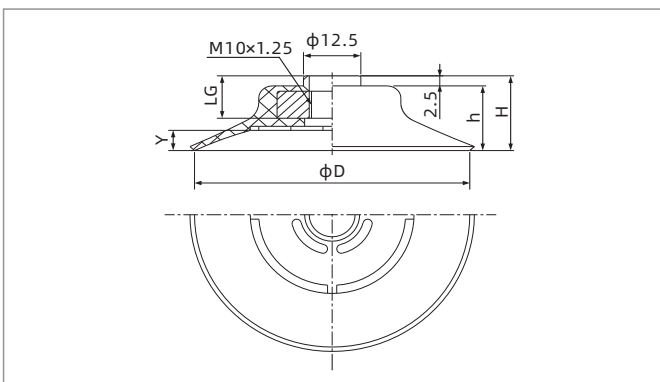
Wymiary (mm) - Przyssawka



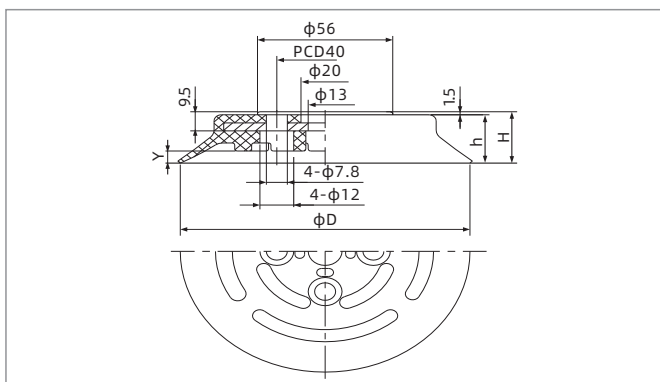
SPF2-15



SPF20-50



SPF60-95



SPF120-200

Model / Rozmiar	D	H	D1	d	h	d1	h1	d2	Y
SPF2□	2	4	4	2	1.5	3	1	1.2	0.5
SPF3.5□	3.5	4	4	2	1.5	3	1	1.2	0.5
SPF5□	5	6.5	7.5	4	2	6	2	1.4	0.8
SPF6□	6	6.5	7.5	4	2	6	2	2	0.8
SPF8□	8	7	8	4	2	6	2	2	1.2
SPF10□	10	7.5	8.5	4	2	6	2	2	1.5
SPF15□	15	8	9	4	2	6	2	2	1.9

Model / Rozmiar	D	H	D1	d	h	d1	Y
SPF20□	20	10	15	6	4.5	10.8	2.3
SPF25□	25	14	16	6	7	11	3
SPF30□	29	12	14	6	7	11	2
SPF35□	35	14	21	6	7	11	3
SPF40□	40	14	24	6	7	11	3.5
SPF50□	50	15	27	8	7	20	4

Model / Rozmiar	D	H	h	LG	Y
SPF60□-M10F	60	18.5	16	10.5	5
SPF80□-M10F	80	20.5	18	11.5	6
SPF95□-M10F	95	21	18.5	11	6

Model / Rozmiar	D	H	h	Y
SPF120□	120	25.5	24	6
SPF150□	150	32.5	31	9
SPF200□	200	37.5	36	13

◇ Uwaga: Tolerancja wymiarów jest zgodna z normą GB/T3672.1-2002-1 M3 dotyczącą tolerancji wymiarów wyrobów gumowych.

Seria SPF

Przyssawka płaska

Części montażowe

Części	Model M - gwint męski	Stosowana przyssawka
Mocowanie przyssawki	PJS-M3M-ST1	SPF2, 3,5
	PJS-M5M-ST2	SPF5, 6, 8, 10, 15
	PJS-M5M-ST3	SPF20
	PJS-M5M-ST4	SPF25, 30, 35, 40
	PJS-M8M-ST6	SPF50

SZ

SP3

SUF

SAN

SAO

SOFA

STP

SFT

SFA

SBT

SBL

SBLP

SBS

SFP

SBP

SXP

SGP

SBOF

STC

SFF

SOB

SOF

SOG

SFM

SOM

SBF

SDM

SFU

SFK

SHT

SDL

SFG

SFGT

SFD

SB

SBA

SF

SU

SPA

SPD

SPF

SPC

SPJ

SPU

SH

SHB

SBB

SOP

SNP

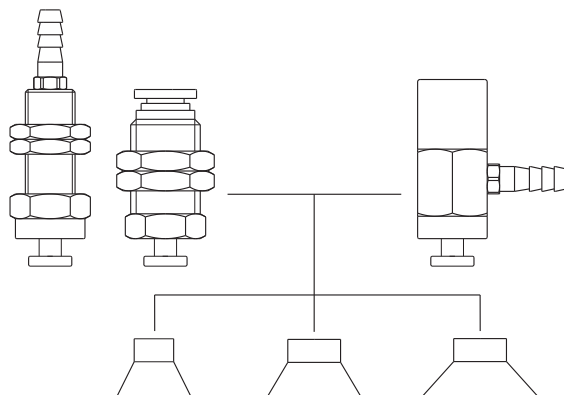
Seria SPF

Przyssawka z mocowaniem

Konstrukcja

- ◇ W skład zestawu wchodzi wymienna przyssawka i mocowanie
- ◇ Złącze wtykowe do przyssawki
- ◇ Port podciśnienia w osi, przyłączy typu tuleja do węża lub złącze wtykowe, montaż za pomocą gwintu męskiego
- ◇ Boczny port podciśnienia, przyłączy typu tuleja do węża, montaż za pomocą gwintu żeńskiego

W obrębie tej samej serii można dowolnie dobierać wymienną przyssawkę i mocowanie



Kod produktu

SPF10N - L B6 - M4F

① ② ③ ④

① Model	② Kierunek portu podciśnienia	③ Przyłączy portu podciśnienia	④ Przyłączy gwintowane	
SPF10N	Brak - w osi	A4 - złącze wtykowe z przewodem $\phi 4$	M3F - M3×0.5 gwint żeński	M5M - M5×0.5 gwint męski
	L - boczny	A6 - złącze wtykowe z przewodem $\phi 6$	M4F - M4×0.7 gwint żeński	M8M - M8×1 gwint męski
		B4 - tuleja do węża $\phi 4$	M6F - M6×1 gwint żeński	M10M - M10×1 gwint męski
		B6 - tuleja do węża $\phi 6$	M8F - M8×1.25 gwint żeński	M12M - M12×1 gwint męski
		R1 - Rc 1/8 gwint żeński	M16F - M16×2 gwint żeński	M14M - M14×1 gwint męski
			M16M - M16×1.5 gwint męski	

◇ Aby uzyskać informacje na temat doboru przyssawki, patrz strona 209

Selektor

Model	Kierunek portu podciśnienia W osi - tuleja do węża	W osi - złącze wtykowe	Boczny - tuleja do węża
SPF2 <input type="checkbox"/>	SPF2 <input type="checkbox"/> -B4-M5M	-	SPF2 <input type="checkbox"/> -LB4-M3F
SPF3.5 <input type="checkbox"/>	SPF3.5 <input type="checkbox"/> -B4-M5M	-	SPF3.5 <input type="checkbox"/> -LB4-M3F
SPF5 <input type="checkbox"/>	SPF5 <input type="checkbox"/> -B6-M8M	SPF5 <input type="checkbox"/> -A4-M12M	SPF5 <input type="checkbox"/> -LB6-M4F
SPF6 <input type="checkbox"/>	SPF6 <input type="checkbox"/> -B6-M8M	SPF6 <input type="checkbox"/> -A4-M12M	SPF6 <input type="checkbox"/> -LB6-M4F
SPF8 <input type="checkbox"/>	SPF8 <input type="checkbox"/> -B6-M8M	SPF8 <input type="checkbox"/> -A4-M12M	SPF8 <input type="checkbox"/> -LB6-M4F
SPF10 <input type="checkbox"/>	SPF10 <input type="checkbox"/> -B6-M8M	SPF10 <input type="checkbox"/> -A4-M12M	SPF10 <input type="checkbox"/> -LB6-M4F
SPF15 <input type="checkbox"/>	SPF15 <input type="checkbox"/> -B6-M8M	SPF15 <input type="checkbox"/> -A4-M12M	SPF15 <input type="checkbox"/> -LB6-M4F
SPF20 <input type="checkbox"/>	SPF20 <input type="checkbox"/> -B6-M10M	SPF20 <input type="checkbox"/> -A6-M14M	SPF20 <input type="checkbox"/> -LB6-M4F
SPF25 <input type="checkbox"/>	SPF25 <input type="checkbox"/> -B6-M10M	SPF25 <input type="checkbox"/> -A6-M14M	SPF25 <input type="checkbox"/> -LB6-M6F
SPF30 <input type="checkbox"/>	SPF30 <input type="checkbox"/> -B6-M10M	SPF30 <input type="checkbox"/> -A6-M14M	SPF30 <input type="checkbox"/> -LB6-M6F
SPF35 <input type="checkbox"/>	SPF35 <input type="checkbox"/> -B6-M10M	SPF35 <input type="checkbox"/> -A6-M14M	SPF35 <input type="checkbox"/> -LB6-M6F
SPF40 <input type="checkbox"/>	SPF40 <input type="checkbox"/> -B6-M10M	SPF40 <input type="checkbox"/> -A6-M14M	SPF40 <input type="checkbox"/> -LB6-M6F
SPF50 <input type="checkbox"/>	SPF50 <input type="checkbox"/> -B6-M10M	SPF50 <input type="checkbox"/> -A6-M14M	SPF50 <input type="checkbox"/> -LB6-M6F

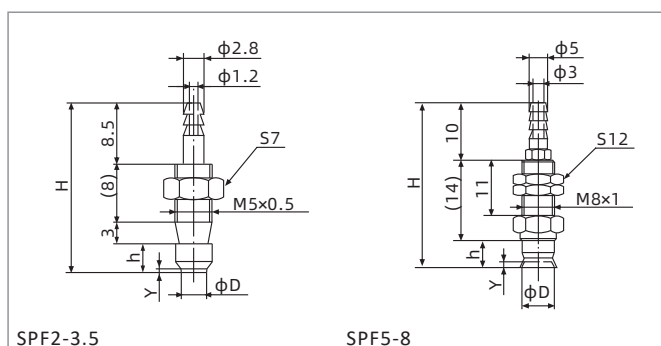
Seria SPF

Przyssawka z mocowaniem

Selektor

Model	Kierunek portu podciśnienia W osi - tuleja do węża	Boczny - tuleja do węża
SPF60□	SPF60□-R1-M16M	SPF60□-LR1-M8F
SPF80□	SPF80□-R1-M16M	SPF80□-LR1-M8F
SPF95□	SPF95□-R1-M16M	SPF95□-LR1-M8F
SPF120□	-	SPF120□-LR1-M16F
SPF150□	-	SPF150□-LR1-M16F
SPF200□	-	SPF200□-LR1-M16F

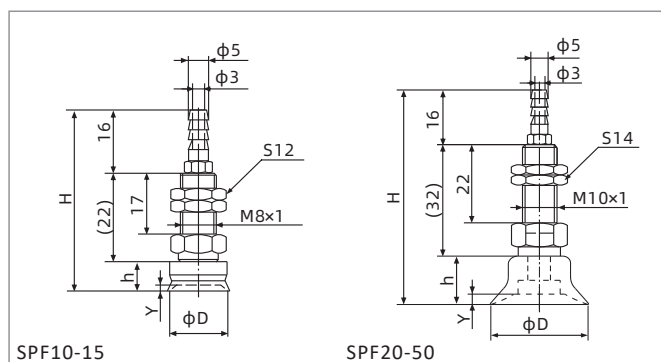
Wymiary (mm)



SPF2-3.5

SPF5-8

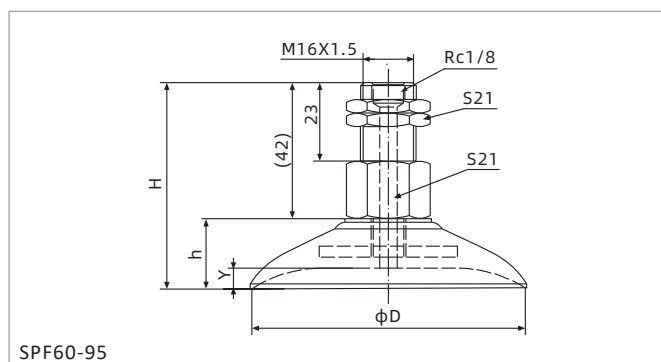
W osi - tuleja do węża



SPF10-15

SPF20-50

W osi - tuleja do węża



SPF60-95

W osi - Przyłącze gwintowane żeńskie

Model / Rozmiar	D	H	h	Y
SPF2□-B4-M5M	2	23.5	4	0.5
SPF3.5□-B4-M5M	3.5	23.5	4	0.5
SPF5□-B6-M8M	5	30.5	6.5	0.8
SPF6□-B6-M8M	6	30.5	6.5	0.8
SPF8□-B6-M8M	8	31	7	1.2

Model / Rozmiar	D	H	h	Y
SPF10□-B6-M8M	10	45.5	7.5	1.5
SPF15□-B6-M8M	15	46	8	1.9
SPF20□-B6-M10M	20	58	10	2.3
SPF25□-B6-M10M	25	62	14	3
SPF30□-B6-M10M	30	60	12	2
SPF35□-B6-M10M	35	62	14	3
SPF40□-B6-M10M	40	62	14	3.5
SPF50□-B6-M10M	50	63	15	4

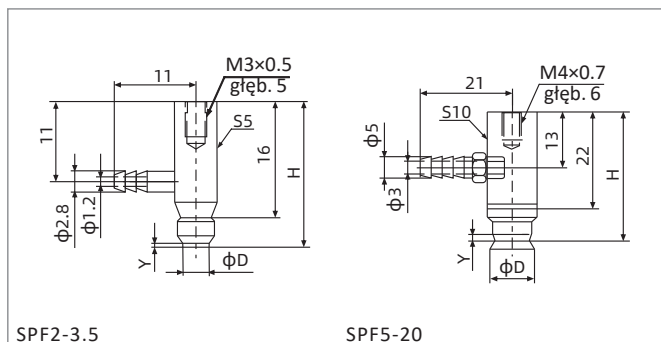
Model / Rozmiar	D	H	h	Y
SPF60□-R1-M16M	60	58	16	5
SPF80□-R1-M16M	80	60	18	6
SPF95□-R1-M16M	95	60.5	18.5	6

- SZ
- SP3
- SUF
- SAN
- SAO
- SOFA
- STP
- SFT
- SFA
- SBT
- SBL
- SBLP
- SBS
- SFP
- SBP
- SXP
- SGP
- SBOF
- STC
- SFF
- SOB
- SOF
- SOG
- SFM
- SOM
- SBF
- SDM
- SFU
- SFK
- SHT
- SDL
- SFG
- SFGT
- SFD
- SB
- SBA
- SF
- SU
- SPA
- SPD
- SPF**
- SPC
- SPJ
- SPU
- SH
- SHB
- SBB
- SOP
- SNP

Seria SPF

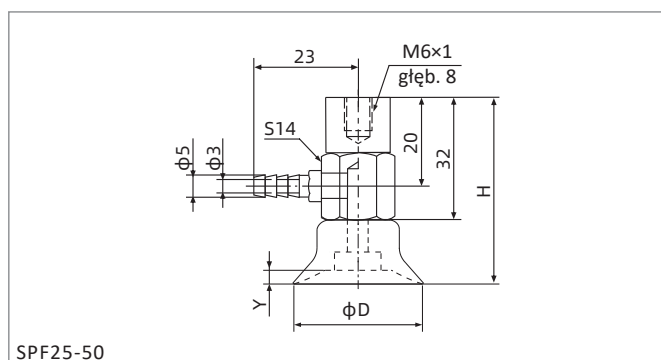
Przysawka z mocowaniem

Wymiary (mm)



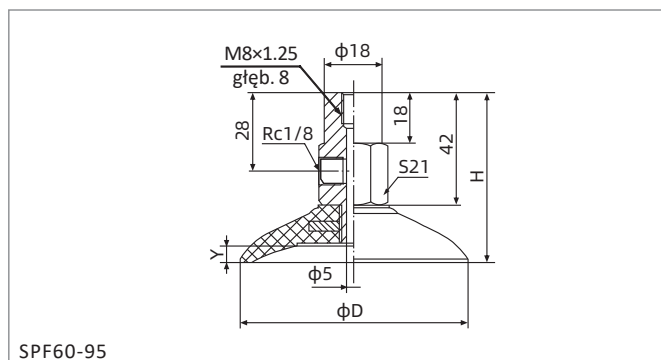
Boczny - tuleja do węża

Model / Rozmiar	D	H	Y
SPF2 □ -LB4-M3F	2	20	0.5
SPF3.5 □ -LB4-M3F	3.5	20	0.5
SPF5 □ -LB6-M4F	5	28.5	0.8
SPF6 □ -LB6-M4F	6	28.5	0.8
SPF8 □ -LB6-M4F	8	29	1.2
SPF10 □ -LB6-M4F	10	29.5	1.5
SPF15 □ -LB6-M4F	15	30	1.9
SPF20 □ -LB6-M4F	20	32	2.3



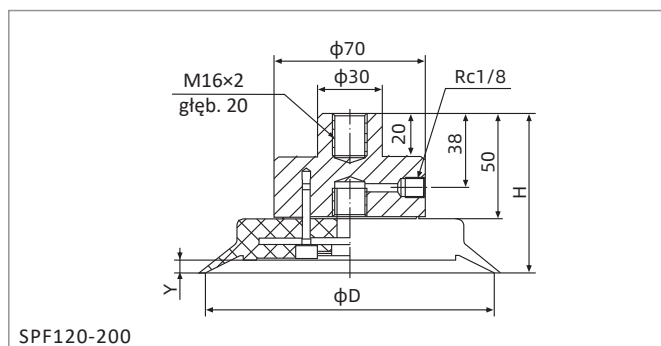
Boczny - tuleja do węża

Model / Rozmiar	D	H	Y
SPF25 □ -LB6-M6F	25	46	3
SPF30 □ -LB6-M6F	30	44	2
SPF35 □ -LB6-M6F	35	46	3
SPF40 □ -LB6-M6F	40	46	3.5
SPF50 □ -LB6-M6F	50	47	4



Boczny - Przyłącze gwintowane żeńskie

Model / Rozmiar	D	H	Y
SPF60 □ -LR1-M8F	60	58	5
SPF80 □ -LR1-M8F	80	58.5	6
SPF95 □ -LR1-M8F	95	59	6



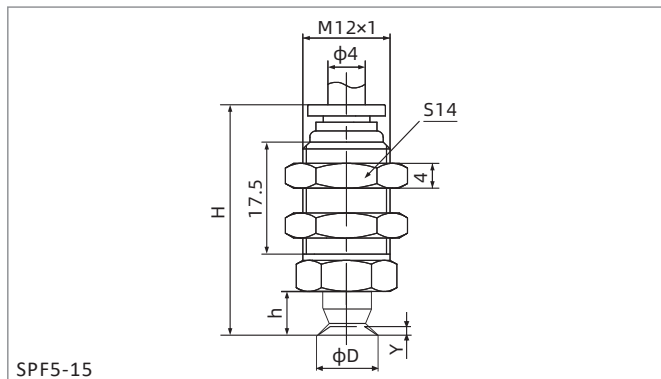
Boczny - Przyłącze gwintowane żeńskie

Model / Rozmiar	D	H	Y
SPF120 □ -LR1-M16F	120	75.5	6
SPF150 □ -LR1-M16F	150	82.5	9
SPF200 □ -LR1-M16F	200	87.5	13

Seria SPF

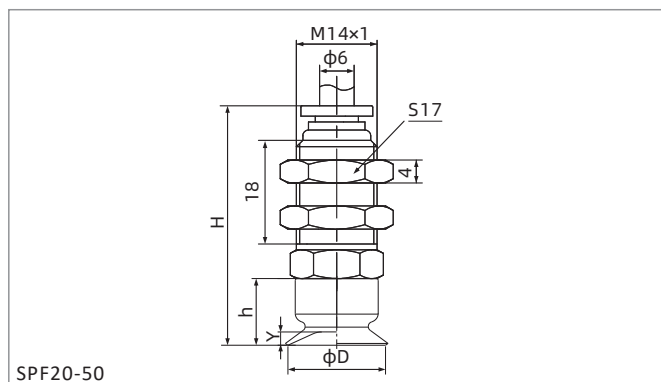
Przyssawka z mocowaniem

Wymiary (mm)



SPF5-15

Boczny - Złącze wtykowe



SPF20-50

Boczny - Złącze wtykowe

Model / Rozmiar	D	H	Y
SPF5□-A4-M12M	5	34	0.8
SPF6□-A4-M12M	6	34	0.8
SPF8□-A4-M12M	8	34.5	1.2
SPF10□-A4-M12M	10	35	1.5
SPF15□-A4-M12M	15	35.5	1.9

Model / Rozmiar	D	H	Y
SPF20□-A6-M14M	20	40	2.3
SPF25□-A6-M14M	25	44	3
SPF30□-A6-M14M	30	42	2
SPF35□-A6-M14M	35	44	3
SPF40□-A6-M14M	40	44	3.5
SPF50□-A6-M14M	50	45	4

- SZ
- SP3
- SUF
- SAN
- SAO
- SOFA
- STP
- SFT
- SFA
- SBT
- SBL
- SBLP
- SBS
- SFP
- SBP
- SXP
- SGP
- SBOF
- STC
- SFF
- SOB
- SOF
- SOG
- SFM
- SOM
- SBF
- SDM
- SFU
- SFK
- SHT
- SDL
- SFG
- SFGT
- SFD
- SB
- SBA
- SF
- SU
- SPA
- SPD
- SPF**
- SPC
- SPJ
- SPU
- SH
- SHB
- SBB
- SOP
- SNP

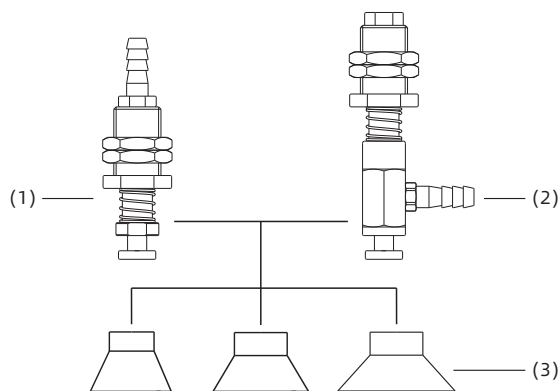
Seria SPF

Przyssawka z kompensatorem poziomym

Konstrukcja

- ◇ W skład zestawu wchodzi wymienna przyssawka (3) i kompensator poziomy
- ◇ Złącze wtykowe do przyssawki
- ◇ Port podciśnienia w osi (1), montaż za pomocą gwintu męskiego
- ◇ Boczny port podciśnienia (2), montaż za pomocą gwintu męskiego

W obrębie tej samej serii można dowolnie dobierać wymienną przyssawkę i kompensator poziomy



Kod produktu

SPF10N - F E 10 LB6 - M11

① ② ③ ④ ⑤ ⑥

① Model	② Typ kompensatora poziomu	③ Typ sprężyny	④ Skok kompensatora	⑤ Kierunek portu podciśnienia	⑥ Przyłącze gwintowane
SPF10N	F - Seria PSPF	E - sprężyna zewnętrzna	2 5	B4 - w osi, tuleja do węża ϕ 4	M5 - M5×0.5
			3 10	B6 - w osi, tuleja do węża ϕ 6	M9 - M9×1
			4 15	LB4 - boczny, tuleja do węża ϕ 4	M11 - M11×1
			6 30	LB6 - boczny, tuleja do węża ϕ 6	M14 - M14×1
				LR1 - boczny, Rc 1/8 gwint żeński	M16 - M16×1.5

Selektor

Model	Kierunek portu podciśnienia W osi - tuleja do węża		Boczny - tuleja do węża	
SPF2 <input type="checkbox"/>	SPF2 <input type="checkbox"/> -FE2B4-M5	SPF2 <input type="checkbox"/> -FE5B4-M5	SPF2 <input type="checkbox"/> -FE2LB4-M5	SPF2 <input type="checkbox"/> -FE5B4-M5
SPF3.5 <input type="checkbox"/>	SPF3.5 <input type="checkbox"/> -FE2B4-M5	SPF3.5 <input type="checkbox"/> -FE5B4-M5	SPF3.5 <input type="checkbox"/> -FE2LB4-M5	SPF3.5 <input type="checkbox"/> -FE5LB4-M5
SPF5 <input type="checkbox"/>	SPF5 <input type="checkbox"/> -FE3B6-M9	SPF5 <input type="checkbox"/> -FE10B6-M9	SPF5 <input type="checkbox"/> -FE3LB6-M9	SPF5 <input type="checkbox"/> -FE10LB6-M9
SPF6 <input type="checkbox"/>	SPF6 <input type="checkbox"/> -FE3B6-M9	SPF6 <input type="checkbox"/> -FE10B6-M9	SPF6 <input type="checkbox"/> -FE3LB6-M9	SPF6 <input type="checkbox"/> -FE10LB6-M9
SPF8 <input type="checkbox"/>	SPF8 <input type="checkbox"/> -FE3B6-M9	SPF8 <input type="checkbox"/> -FE10B6-M9	SPF8 <input type="checkbox"/> -FE3LB6-M9	SPF8 <input type="checkbox"/> -FE10LB6-M9
SPF10 <input type="checkbox"/>	SPF10 <input type="checkbox"/> -FE4B6-M11	SPF10 <input type="checkbox"/> -FE10B6-M11	SPF10 <input type="checkbox"/> -FE4LB6-M11	SPF10 <input type="checkbox"/> -FE10LB6-M11
SPF15 <input type="checkbox"/>	SPF15 <input type="checkbox"/> -FE4B6-M11	SPF15 <input type="checkbox"/> -FE10B6-M11	SPF15 <input type="checkbox"/> -FE4LB6-M11	SPF15 <input type="checkbox"/> -FE10LB6-M11
SPF20 <input type="checkbox"/>	SPF20 <input type="checkbox"/> -FE4B6-M11	SPF20 <input type="checkbox"/> -FE10B6-M11	SPF20 <input type="checkbox"/> -FE4LB6-M11	SPF20 <input type="checkbox"/> -FE10LB6-M11
SPF25 <input type="checkbox"/>	SPF25 <input type="checkbox"/> -FE6B6-M14	SPF25 <input type="checkbox"/> -FE15B6-M14	SPF25 <input type="checkbox"/> -FE6LB6-M14	SPF25 <input type="checkbox"/> -FE15LB6-M14
SPF30 <input type="checkbox"/>	SPF30 <input type="checkbox"/> -FE6B6-M14	SPF30 <input type="checkbox"/> -FE15B6-M14	SPF30 <input type="checkbox"/> -FE6LB6-M14	SPF30 <input type="checkbox"/> -FE15LB6-M14
SPF35 <input type="checkbox"/>	SPF35 <input type="checkbox"/> -FE6B6-M14	SPF35 <input type="checkbox"/> -FE15B6-M14	SPF35 <input type="checkbox"/> -FE6LB6-M14	SPF35 <input type="checkbox"/> -FE15LB6-M14
SPF40 <input type="checkbox"/>	SPF40 <input type="checkbox"/> -FE6B6-M14	SPF40 <input type="checkbox"/> -FE15B6-M14	SPF40 <input type="checkbox"/> -FE6LB6-M14	SPF40 <input type="checkbox"/> -FE15LB6-M14
SPF50 <input type="checkbox"/>	SPF50 <input type="checkbox"/> -FE6B6-M14	SPF50 <input type="checkbox"/> -FE15B6-M14	SPF50 <input type="checkbox"/> -FE6LB6-M14	SPF50 <input type="checkbox"/> -FE15LB6-M14

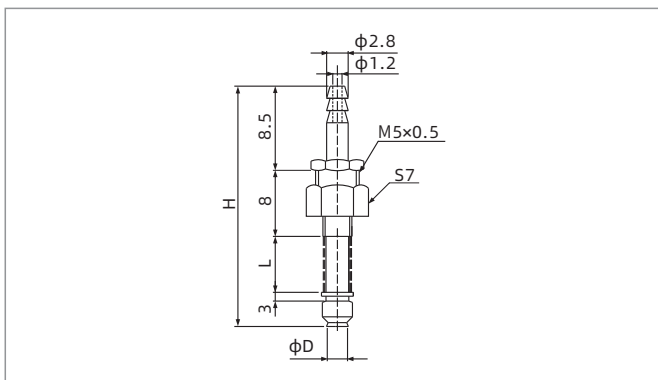
Seria SPF

Przyssawka z kompensatorem poziomym

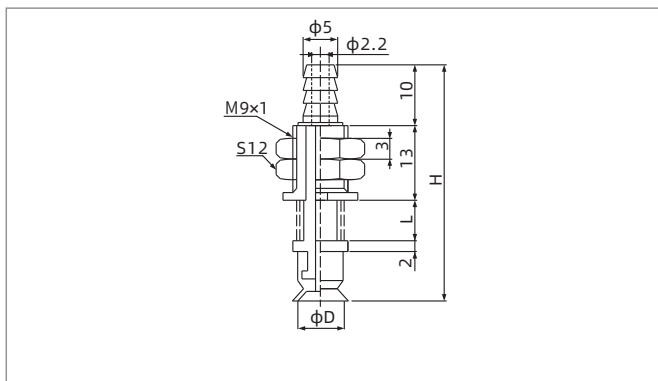
Selektor

Model	Kierunek portu podciśnienia W osi - tuleja do węży	Boczny - tuleja do węży	
SPF60□	-	SPF60□-FE10LR1-M16	SPF60□-FE30LR1-M16
SPF80□	-	SPF80□-FE10LR1-M16	SPF80□-FE30LR1-M16
SPF95□	-	SPF95□-FE10LR1-M16	SPF95□-FE30LR1-M16

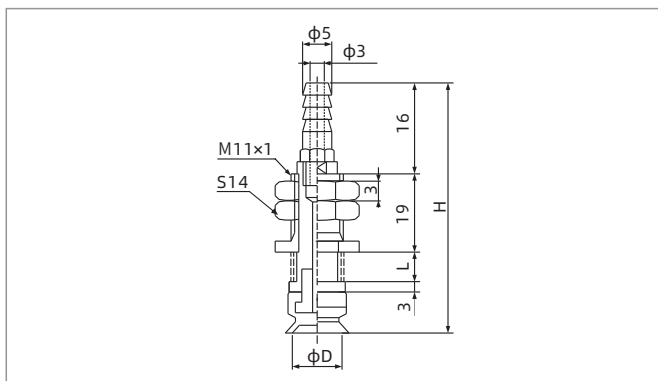
Wymiary (mm)



SPF2-3.5 W osi - Tuleja do węży



SPF5-8 W osi - Tuleja do węży



SPF10-20 W osi - Tuleja do węży

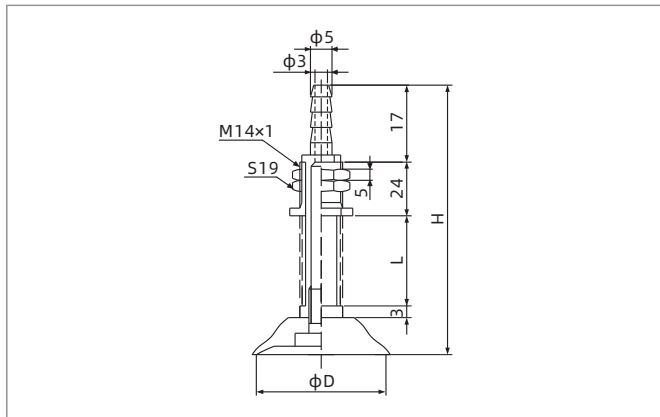
Model / Rozmiar	D	H	L	Skok kompensatora
SPF2□-FE2B4-M5	2	28.5	5	2.5
SPF2□-FE5B4-M5	2	33.5	10	5
SPF3.5□-FE2B4-M5	3.5	28.5	5	2.5
SPF3.5□-FE5B4-M5	3.5	33.5	10	5

Model / Rozmiar	D	H	L	Skok kompensatora
SPF5□-FE3B6-M9	5	37.5	6	3
SPF5□-FE10B6-M9	5	51.5	20	10
SPF6□-FE3B6-M9	6	37.5	6	3
SPF6□-FE10B6-M9	6	51.5	20	10
SPF8□-FE3B6-M9	8	38	6	3
SPF8□-FE10B6-M9	8	52	20	10

Model / Rozmiar	D	H	L	Skok kompensatora
SPF10□-FE4B6-M11	10	53.5	8	4
SPF10□-FE10B6-M11	10	65.5	20	10
SPF15□-FE4B6-M11	15	54	8	4
SPF15□-FE10B6-M11	15	66	20	10
SPF20□-FE4B6-M11	20	56	8	4
SPF20□-FE10B6-M11	20	68	20	10

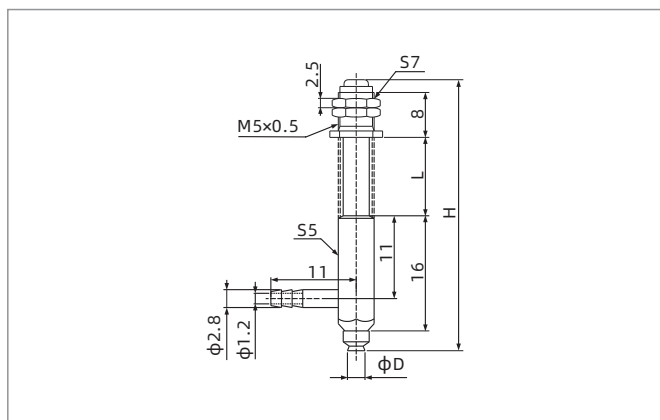
- SZ
- SP3
- SUF
- SAN
- SAO
- SOFA
- STP
- SFT
- SFA
- SBT
- SBL
- SBLP
- SBS
- SFP
- SBP
- XP
- SGP
- SBOF
- STC
- SFF
- SOB
- SO
- SOG
- SFM
- SOM
- SBF
- SDM
- SFU
- SFK
- SHT
- SDL
- SFG
- SFGT
- SFD
- SB
- SBA
- SF
- SU
- SPA
- SPD
- SPF**
- SPC
- SPJ
- SPU
- SH
- SHB
- SBB
- SOP
- SNP

Wymiary (mm)



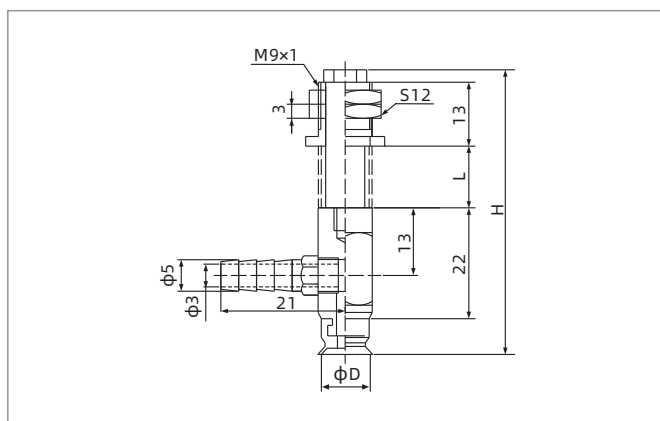
SPF25-50 W osi - Tuleja do węzła

Model / Rozmiar	D	H	L	Skok kompensatora
SPF25 □ -FE6B6-M14	25	71	13	6
SPF25 □ -FE15B6-M14	25	88	30	15
SPF30 □ -FE6B6-M14	30	69	13	6
SPF30 □ -FE15B6-M14	30	86	30	15
SPF35 □ -FE6B6-M14	35	71	13	6
SPF35 □ -FE15B6-M14	35	88	30	15
SPF40 □ -FE6B6-M14	40	71	13	6
SPF40 □ -FE15B6-M14	40	88	30	15
SPF50 □ -FE6B6-M14	50	72	13	6
SPF50 □ -FE15B6-M14	50	89	30	15



SPF2-3.5 Boczny - Tuleja do węzła

Model / Rozmiar	D	H	L	Skok kompensatora
SPF2 □ -FE2LB4-M5	2	35.5	5	2.5
SPF2 □ -FE5LB4-M5	2	40.5	10	5
SPF3.5 □ -FE2LB4-M5	3.5	35.5	5	2.5
SPF3.5 □ -FE5LB4-M5	3.5	40.5	10	5



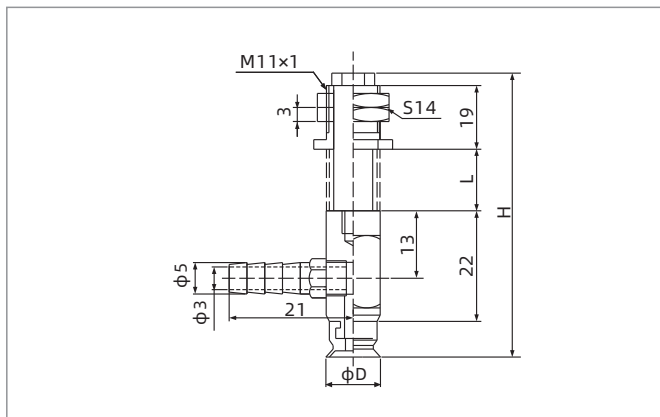
SPF5-8 Boczny - Tuleja do węzła

Model / Rozmiar	D	H	L	Skok kompensatora
SPF5 □ -FE3LB6-M9	5	50.5	6	3
SPF5 □ -FE10LB6-M9	5	64.5	20	10
SPF6 □ -FE3LB6-M9	6	50.5	6	3
SPF6 □ -FE10LB6-M9	6	64.5	20	10
SPF8 □ -FE3LB6-M9	8	51	6	3
SPF8 □ -FE10LB6-M9	8	65	20	10

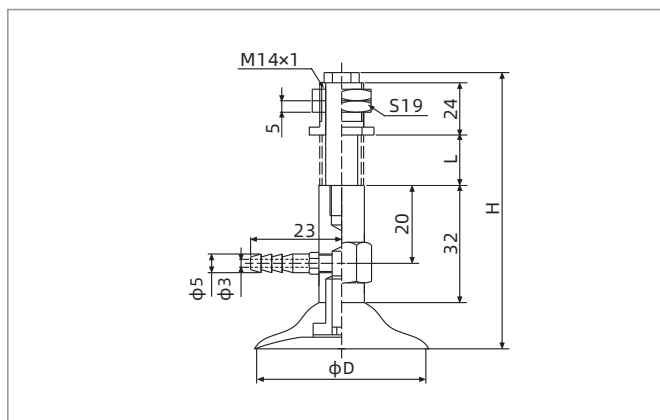
Seria SPF

Przyssawka z kompensatorem poziomym

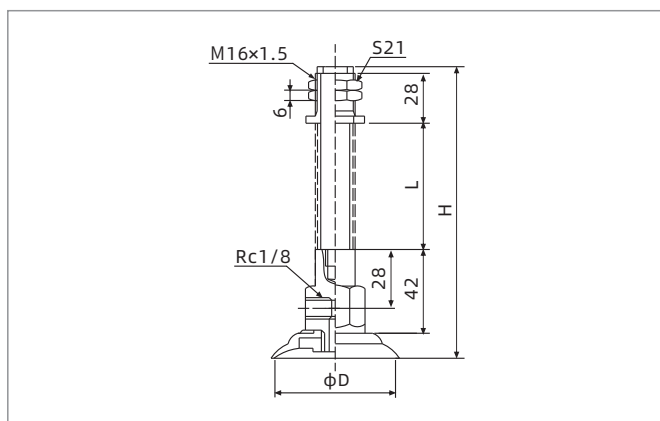
Wymiary (mm)



SPF10-20 Boczny - Tuleja do węża



SPF25-50 Boczny - Tuleja do węża



SPF60-95 Boczny - Przyłącze gwintowane żeńskie

Model / Rozmiar	D	H	L	Skok kompensatora
SPF10 □ -FE4LB6-M11	10	59.5	8	4
SPF10 □ -FE10LB6-M11	10	71.5	20	10
SPF15 □ -FE4LB6-M11	15	60	8	4
SPF15 □ -FE10LB6-M11	15	72	20	10
SPF20 □ -FE4LB6-M11	20	62	8	4
SPF20 □ -FE10LB6-M11	20	74	20	10

Model / Rozmiar	D	H	L	Skok kompensatora
SPF25 □ -FE6B6-M14	25	87	13	6
SPF25 □ -FE15B6-M14	25	104	30	15
SPF30 □ -FE6B6-M14	30	85	13	6
SPF30 □ -FE15B6-M14	30	102	30	15
SPF35 □ -FE6B6-M14	35	87	13	6
SPF35 □ -FE15B6-M14	35	104	30	15
SPF40 □ -FE6B6-M14	40	87	13	6
SPF40 □ -FE15B6-M14	40	104	30	15
SPF50 □ -FE6B6-M14	50	88	13	6
SPF50 □ -FE15B6-M14	50	105	30	15

Model / Rozmiar	D	H	L	Skok kompensatora
SPF60 □ -FE10LR1-M16	60	110	20	10
SPF60 □ -FE30LR1-M16	60	150	60	30
SPF80 □ -FE10LR1-M16	80	112	20	10
SPF80 □ -FE30LR1-M16	80	152	60	30
SPF95 □ -FE10LR1-M16	95	112.5	20	10
SPF95 □ -FE30LR1-M16	95	152.5	60	30

- SZ
- SP3
- SUF
- SAN
- SAO
- SOFA
- STP
- SFT
- SFA
- SBT
- SBL
- SBLP
- SBS
- SFP
- SBP
- SXP
- SGP
- SBOF
- STC
- SFF
- SOB
- SOE
- SOG
- SFM
- SOM
- SBF
- SDM
- SFU
- SKF
- SHT
- SDL
- SFG
- SFGT
- SFD
- SB
- SBA
- SF
- SU
- SPA
- SPD
- SPF**
- SPC
- SPJ
- SPU
- SH
- SHB
- SBB
- SOP
- SNP