

Seria SPC

Przyssawka 2.5-mieszkowa



OPAKOWANIA



TWORZYWA
SZTUCZNE



ELEKTRONIKA



Właściwości

- ◇ 2.5-mieszka
- ◇ Miękkie i stożkowe wargi przyssawki
- ◇ Dostępne w różnych rozmiarach

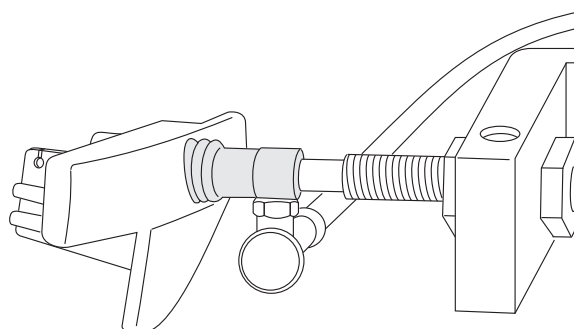
Zalety

- ◇ Duża siła podnoszenia, dobry efekt buforowania podczas manipulowania przedmiotami nierównej powierzchni
- ◇ Dobre uszczelnienie i długi skok kompensacji, odpowiednie do manipulacji przedmiotami o nierównej powierzchni
- ◇ Odpowiednia do manipulacji przedmiotami o różnych rozmiarach i kształtach



Zastosowania

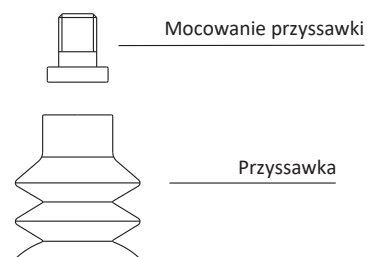
- ◇ Manipulowanie delikatnymi przedmiotami, takimi jak komponenty elektroniczne i elementy formowane wtryskowo
- ◇ Manipulowanie przedmiotami o nierównej powierzchni, takimi jak papier i rury



Konstrukcja

- ◇ 2.5-mieszka, długi skok kompensacji
- ◇ Konstrukcja składa się z przyssawki i jej mocowania, dla łatwej wymiany zużywających się części

W obrębie tej samej serii można dowolnie dobierać wymienną przyssawkę i mocowanie



Seria SPC

Przyssawka 2.5-mieszkowa

Kod produktu

SPC 15 N - M5M

① ② ③ ④

① Seria	② Średnica	③ Materiał / twardość Shore	④ Przyłącze gwintowane	
SPC	3 - ϕ 3 mm	20 - ϕ 20 mm	N - NBR 55	Brak - tylko przyssawka
	5 - ϕ 5 mm	25 - ϕ 25 mm	WS - silikon biały 50	M5M - M5×0.8 gwint męski
	7 - ϕ 7 mm	30 - ϕ 30 mm	CN - NBR przewodzący 55	M8M - M8×1.25 gwint męski
	10 - ϕ 10 mm	40 - ϕ 40 mm	CS - silikon przewodzący 55	G1M - G1/8 gwint męski
	12 - ϕ 12 mm	60 - ϕ 60 mm		M3M - M3×0.5 gwint męski
	15 - ϕ 15 mm	90 - ϕ 90 mm		
	18 - ϕ 18 mm			

Selektor

Model	Przyłącze gwintowane M - gwint męski	Model	Przyłącze gwintowane M - gwint męski
SPC3□	SPC3□-M3M	SPC20□	SPC20□-M5M
SPC5□	SPC5□-M5M	SPC25□	SPC25□-M5M
SPC7□	SPC7□-M5M	SPC30□	SPC30□-M8M
SPC10□	SPC10□-M5M	SPC40□	SPC40□-M8M
SPC12□	SPC12□-M5M	SPC60□	SPC60□-M8M
SPC15□	SPC15□-M5M	SPC90□	SPC90□-G1M
SPC18□	SPC18□-M5M		

Parametry techniczne

Model	Siła przyssawki (N)	Objętość (cm ³)	Min. promień łuku przedmiotu (mm)	Waga (g)	Zalecana średnica przewodu (mm)	Min. ilość zakupu (szt)
SPC3	0.5	<0.1	4	0.2	4	10
SPC5	0.9	<0.1	7.5	0.2	4	10
SPC7	1.7	<0.1	12	0.3	4	10
SPC10	3.5	0.2	13	0.8	6	10
SPC12	5	0.4	13	1.3	6	10
SPC15	8	0.9	15	1.7	6	10
SPC18	11.5	1.5	20	1.8	6	10
SPC20	14	2	27	2.8	6	5
SPC25	22	5	30	4	6	5
SPC30	32	8.3	35	10.5	6	5
SPC40	56	16.5	60	22.5	8	5
SPC60	127	52	75	52.4	8	1
SPC90	286	135	85	152.8	8	1

◇ Uwaga: Próba na poziomie podciśnienia -60 kPa, przedmiot o gładkiej i czystej powierzchni.

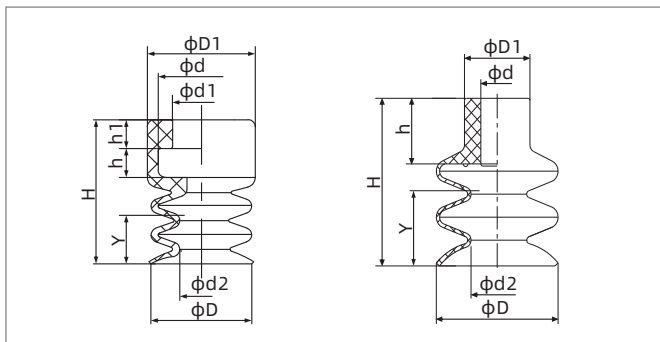
Powyższe dane dotyczące siły przyssawki zostały obliczone bez uwzględnienia współczynnika bezpieczeństwa i mogą różnić się w zależności od powierzchni przenieszonego przedmiotu. Zaleca się, aby długość przewodu podciśnieniowego była jak najkrótsza, maksymalnie 2m.

 SZ
 SP3
 SUF
 SAN
 SAO
 SOFA
 STP
 SFT
 SFA
 SBT
 SBL
 SBLP
 SBS
 SFP
 SBP
 SXP
 SGP
 SBOP
 STC
 SFF
 SOB
 SOF
 SOG
 SFM
 SOM
 SBF
 SDM
 SFU
 SFK
 SHT
 SDL
 SFG
 SFGT
 SFD
 SB
 SBA
 SF
 SU
 SPA
 SPD
 SPF
 SPC
 SPJ
 SPU
 SH
 SHB
 SBB
 SOP
 SNP

Seria SPC

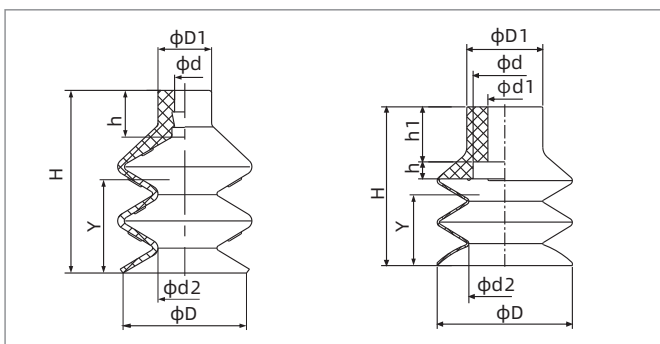
Przyssawka 2.5-mieszkowa

Wymiary (mm) - Przyssawka



SPC3-7

SPC10-20



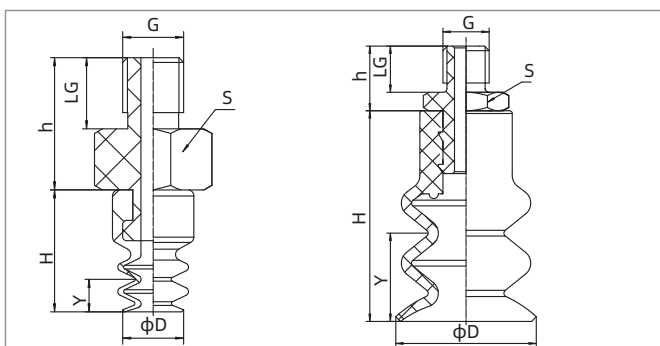
SPC12 SPC25

SPC30-90

Model / Rozmiar	D	H	D1	d	h	d1	h1	d2	y
SPC3	3	6	4	3	1	2	1.5	1.2	2.5
SPC5	5	9.5	7.5	6	2	4	2	2	4
SPC7	7	10	7.5	6	2	4	2	3	5
SPC10	9	15	9	5	7	-	-	4	6
SPC15	15.2	22.8	10	5	9	-	-	6	13.8
SPC18	18.6	23	10	5	9	-	-	8	14
SPC20	20.6	23	10	5	9	-	-	9.5	14

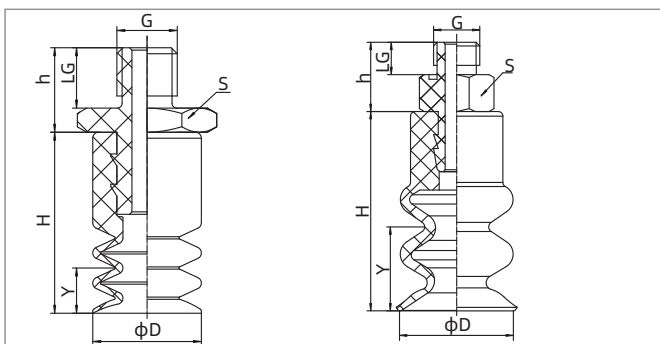
Model / Rozmiar	D	H	D1	d	h	d1	h1	d2	y
SPC12	13	21.6	10	3.8	8.5	-	-	5	9
SPC25	24	34	10	3.8	8.5	-	-	10	25.5
SPC30	32	37.5	18	15	4	8	13	17	20.5
SPC40	42	46	20	15	4	8	13	16	29
SPC60	62	55	21.5	15	5	8	13	29	37
SPC90	88	87.5	25	25	6	12	20	32	61.5

Wymiary (mm) - Przyssawka z mocowaniem



SPC3

SPC15-20



SPC10

SPC12-25

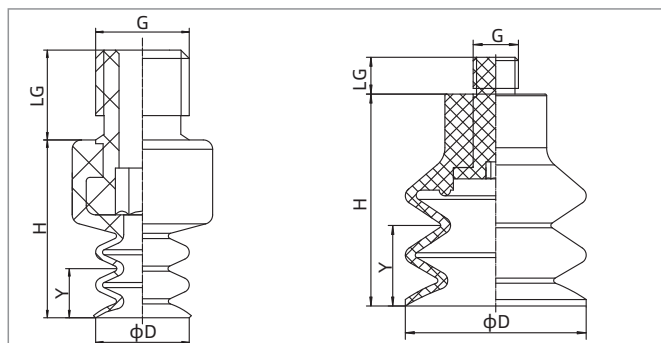
Model / Rozmiar	D	H	G	LG	h	s	Y
SPC3-M3M	3	6	M3x0.5	3.5	6.5	5	2.5
SPC15-M5M	15.2	22.8	M5x0.8	5	7	8	13.8
SPC18-M5M	18.6	23	M5x0.8	5	7	8	14
SPC20-M5M	20.6	23	M5x0.8	5	7	8	14

Model / Rozmiar	D	H	G	LG	h	S	Y
SPC10-M5M	10	15	M5x0.8	5	7	10	6
SPC12-M5M	13	21.6	M5x0.8	3.5	7.5	7	9
SPC25-M5M	24	34	M5x0.8	3.5	7.5	7	25.5

Seria SPC

Przyssawka 2.5-mieszkowa

Wymiary (mm) - Przyssawka z mocowaniem



SPC5-7

SPC30-60

◇ Uwaga: Tolerancja wymiarów jest zgodna z normą GB/T3672.1-2002-1 M3 dotyczącą tolerancji wymiarów wyrobów gumowych.

Model / Rozmiar	D	H	G	LG	Y
SPC5□-M5M	5	9.5	M5×0.8	5	4
SPC7□-M5M	7	10	M5×0.8	5	5
SPC30□-M8M	32	37.5	M8×1.25	6.5	20.5
SPC40□-M8M	42	46	M8×1.25	6.5	29
SPC60□-M8M	62	55	M8×1.25	6.5	37
SPC90□-G1M	88	87.5	G1/8	7	61.5

Części montażowe

Część	Model M - gwint męski	Stosowana przyssawka
Mocowanie przyssawki	PJS-M3M-ST1	SPC3
	PJS-M5M-ST2	SPC5, 7
	PJS-M5M-SPC10	SPC10
	PJS-M5M-SPC15	SPC15, 18, 20
	PJS-M5M-SC3	SPC12, 25
	PJS-M8M-ST5	SPC30, 40, 60
	PJS-G1M-ST8	SPC90

SZ
SP3
SUF
SAN
SAO
SOFA
STP
SFT
SFA
SBT
SBL
SBLP
SBS
SFP
SBP
SXP
SGP
SBOF
STC
SFF
SOB
SOF
SOG
SFM
SOM
SBF
SDM
SFU
SFK
SHT
SDL
SFG
SFGT
SFD
SB
SBA
SF
SU
SPA
SPD
SPF
SPC
SPJ
SPU
SH
SHB
SBB
SOP
SNP

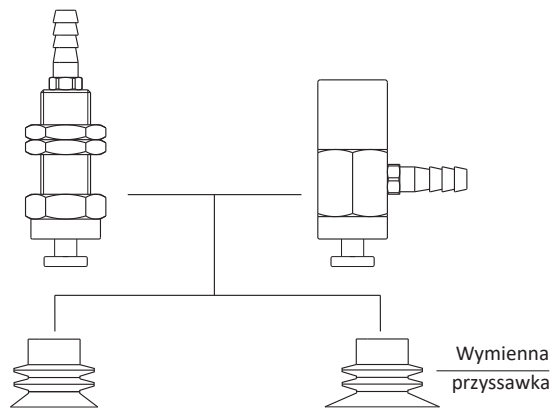
Seria SPC

Przyssawka z mocowaniem

Konstrukcja

- ◇ W skład zestawu wchodzi wymienna przyssawka i mocowanie
- ◇ Złącze wtykowe do przyssawek o średnicach 5 mm - 25 mm
- ◇ Mocowanie z sześciokątnym otworem montażowym do przyssawek o średnicach 30 mm - 60 mm
- ◇ Port podciśnienia w osi, przyłączy typu tuleja do węża, montaż za pomocą gwintu męskiego
- ◇ Boczny port podciśnienia, przyłączy typu tuleja do węża, montaż za pomocą gwintu żeńskiego

W obrębie tej samej serii można dowolnie dobrać wymienną przyssawkę i mocowanie



Kod produktu

SPC10N - L B6 - M4F

① ② ③ ④

① Model	② Kierunek portu podciśnienia	③ Przyłączy portu podciśnienia	④ Przyłączy gwintowane
SPC10N	Brak - w osi L - boczny	B6 - tuleja do węża ϕ 6	M4F - M4x0.7 gwint żeński M6F - M6x1 gwint żeński M8M - M8x1 gwint męski M10M - M10x1 gwint męski

◇ Aby uzyskać informacje na temat doboru przyssawki, patrz strona 302

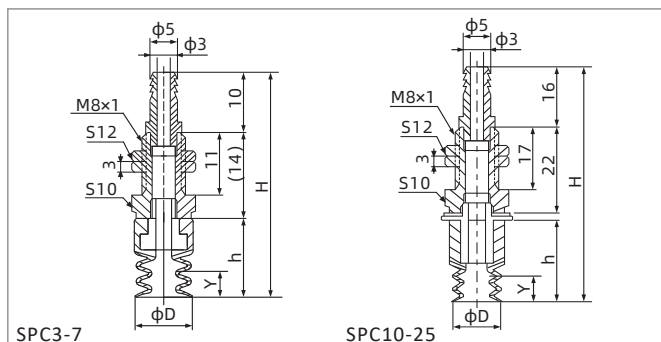
Selektor

Model	Kierunek portu podciśnienia W osi - Tuleja do węża	Boczny - Tuleja do węża
SPC3 <input type="checkbox"/>	SPC3 <input type="checkbox"/> -B6-M8M	SPC3 <input type="checkbox"/> -LB6-M4F
SPC5 <input type="checkbox"/>	SPC5 <input type="checkbox"/> -B6-M8M	SPC5 <input type="checkbox"/> -LB6-M4F
SPC7 <input type="checkbox"/>	SPC7 <input type="checkbox"/> -B6-M8M	SPC7 <input type="checkbox"/> -LB6-M4F
SPC10 <input type="checkbox"/>	SPC10 <input type="checkbox"/> -B6-M8M	SPC10 <input type="checkbox"/> -LB6-M4F
SPC12 <input type="checkbox"/>	SPC12 <input type="checkbox"/> -B6-M8M	SPC12 <input type="checkbox"/> -LB6-M4F
SPC15 <input type="checkbox"/>	SPC15 <input type="checkbox"/> -B6-M8M	SPC15 <input type="checkbox"/> -LB6-M4F
SPC18 <input type="checkbox"/>	SPC18 <input type="checkbox"/> -B6-M8M	SPC18 <input type="checkbox"/> -LB6-M4F
SPC20 <input type="checkbox"/>	SPC20 <input type="checkbox"/> -B6-M8M	SPC20 <input type="checkbox"/> -LB6-M4F
SPC25 <input type="checkbox"/>	SPC25 <input type="checkbox"/> -B6-M8M	SPC25 <input type="checkbox"/> -LB6-M4F
SPC30 <input type="checkbox"/>	SPC30 <input type="checkbox"/> -B6-M10M	SPC30 <input type="checkbox"/> -LB6-M6F
SPC40 <input type="checkbox"/>	SPC40 <input type="checkbox"/> -B6-M10M	SPC40 <input type="checkbox"/> -LB6-M6F
SPC60 <input type="checkbox"/>	SPC60 <input type="checkbox"/> -B6-M10M	SPC60 <input type="checkbox"/> -LB6-M6F

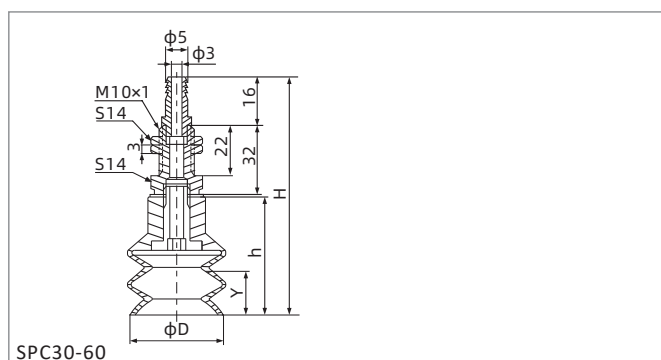
Seria SPC

Przysawka z mocowaniem

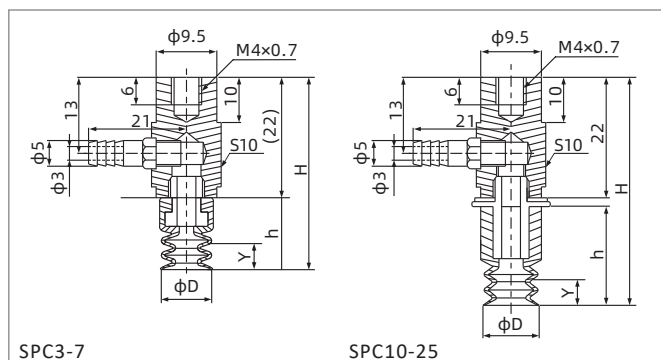
Wymiary (mm)



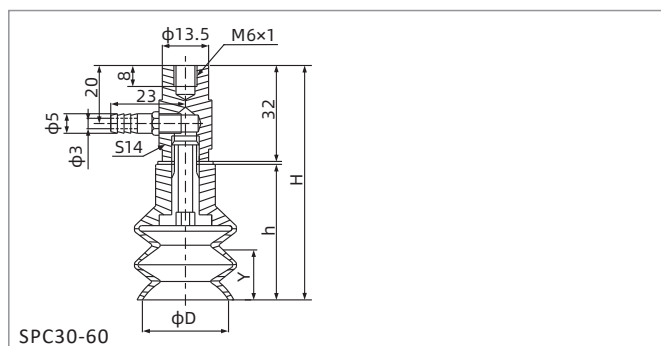
W osi - Tuleja do węża



W osi - Tuleja do węża



Boczny - Tuleja do węża



Boczny - Tuleja do węża

Model / Rozmiar	D	H	h	Y
SPC3 □ -B6-M8M	3	30	6	2.5
SPC5 □ -B6-M8M	5	33.5	9.5	4
SPC7 □ -B6-M8M	7	34	10	5
SPC10 □ -B6-M8M	10	55	15	6
SPC12 □ -B6-M8M	13	63.6	21.6	9
SPC15 □ -B6-M8M	15.2	62.8	22.8	13.8
SPC18 □ -B6-M8M	18.6	63	23	14
SPC20 □ -B6-M8M	20.6	63	23	14
SPC25 □ -B6-M8M	24	76	34	25.5

Model / Rozmiar	D	H	h	Y
SPC30 □ -B6-M10M	32	85.5	37.5	30.5
SPC40 □ -B6-M10M	42	94	46	29
SPC60 □ -B6-M10M	62	103	55	37

Model / Rozmiar	D	H	h	Y
SPC3 □ -LB6-M4F	3	28	6	2.5
SPC5 □ -LB6-M4F	5	31.5	9.5	4
SPC7 □ -LB6-M4F	7	32	10	5
SPC10 □ -LB6-M4F	10	39	15	6
SPC12 □ -LB6-M4F	13	47.6	21.6	9
SPC15 □ -LB6-M4F	15.2	46.8	22.8	13.8
SPC18 □ -LB6-M4F	18.6	47	23	14
SPC20 □ -LB6-M4F	20.6	47	23	14
SPC25 □ -LB6-M4F	24	60	34	25.5

Model / Rozmiar	D	H	h	Y
SPC30 □ -LB6-M6F	32	69.5	37.5	20.5
SPC40 □ -LB6-M6F	42	78	46	29
SPC60 □ -LB6-M6F	62	87	55	37

◇ Uwaga: Tolerancja wymiarów jest zgodna z normą GB/T3672.1-2002-1 M3 dotyczącą tolerancji wymiarów wyrobów gumowych.

- SZ
- SP3
- SUF
- SAN
- SAO
- SOFA
- STP
- SFT
- SFA
- SBT
- SBL
- SBLP
- SBS
- SFP
- SBP
- SXP
- SGP
- SBOF
- STC
- SFF
- SOB
- SOF
- SOG
- SFM
- SOM
- SBF
- SDM
- SFU
- SFK
- SHT
- SDL
- SFG
- SFGT
- SFD
- SB
- SBA
- SF
- SU
- SPA
- SPD
- SPF
- SPC**
- SPJ
- SPU
- SH
- SHB
- SBB
- SOP
- SNP