

Seria SPJ

Przysawka 1.5-mieszkowa



Właściwości

- ◇ 1,5-mieszka
- ◇ Miękkie i stożkowe wargi przysawki
- ◇ Dostępny jest niebrudzący wkład usztywniający
- ◇ Dostępne są różne rozmiary

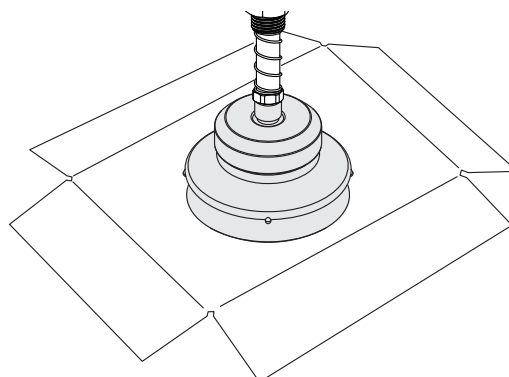
Zalety

- ◇ Kompensacja różnicy wysokości i dobre buforowanie podczas kontaktu z przenoszonymi przedmiotami
- ◇ Dobre uszczelnienie przy przenoszeniu przedmiotów o nierównej powierzchni



Zastosowania

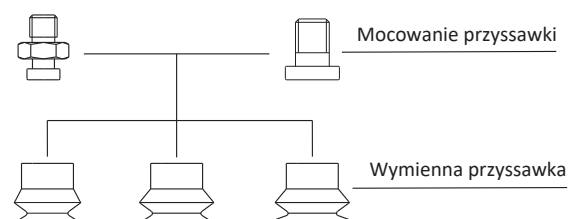
- ◇ Manipulowanie przedmiotami o nierównej powierzchni, takimi jak kartony, tablice i kartki z papieru, obiekty o zakrzywionej powierzchni
- ◇ Manipulowanie delikatnymi przedmiotami, takimi jak komponenty elektroniczne i elementy formowania wtryskowego
- ◇ Przysawka z niebrudzącym wkładem usztywniającym jest odpowiednia do obsługi wrażliwych materiałów elektronicznych lub ekranów. Jest odpowiednia do zastosowań z wysokimi wymaganiami dotyczącymi nie pozostawiania śladów na powierzchni adsorpcyjnej



Konstrukcja

- ◇ 1,5-mieszka, długi skok kompensacji
- ◇ Konstrukcja przysawek o średnicy mniejszej niż 50 mm składa się z wymiennej przysawki i jej mocowania, dla łatwej wymiany zużywających się części
- ◇ Przysawki o średnicy 60 - 80 mm mają konstrukcję jednoczęściową

W obrębie tej samej serii można dowolnie dobierać wymienną przysawkę i mocowanie



Seria SPJ

Przyssawka 1.5-mieszkowa

Kod produktu

SPJ 15 N - M5M - PK

① ② ③ ④ ⑤

① Seria	② Średnica	③ Materiał / twardość Shore	④ Przyłącze gwintowane	⑤ Wkład usztywniający	
SPJ	4 - φ4 mm	30 - φ30 mm	N - NBR	55 Brak - tylko przyssawka	Brak - bez niebrudzącego wkładu usztywniającego
	6 - φ6 mm	35 - φ35 mm	WS - silikon biały	50 M3M - M3×0.5 gwint męski	
	8 - φ8 mm	40 - φ40 mm	CN - NBR przewodzący	55 M5M - M5×0.8 gwint męski	PK - z niebrudzącym wkładem usztywniającym
	10 - φ10 mm	50 - φ50 mm	CS - silikon przewodzący	55 M8M - M8×1.25 gwint męski	
	15 - φ15 mm	60 - φ60 mm	HP - guma niebrudząca	55 M10F - M10×1.25 gwint żeński	
	20 - φ20 mm	70 - φ70 mm			
	25 - φ25 mm	80 - φ80 mm			

◇ Uwaga: Przyssawka z materiału HP nie jest dostępna we wszystkich rozmiarach. W razie potrzeby prosimy o kontakt z AIRBEST.

Selektor

Model	Przyłącze gwintowane M - gwint męski	Model	Przyłącze gwintowane M - gwint męski
SPJ4□	SPJ4□-M3M	SPJ30□	SPJ30□-M5M
SPJ6□	SPJ6□-M5M	SPJ30□-PK	SPJ30□-M5M-PK
SPJ8□	SPJ8□-M5M	SPJ35□	SPJ35□-M5M
SPJ8□-PK	SPJ8□-M5M-PK	SPJ35□-PK	SPJ35□-M5M-PK
SPJ10□	SPJ10□-M5M	SPJ40□	SPJ40□-M5M
SPJ10□-PK	SPJ10□-M5M-PK	SPJ40□-PK	SPJ40□-M5M-PK
SPJ15□	SPJ15□-M5M	SPJ50□	SPJ50□-M8M
SPJ15□-PK	SPJ15□-M5M-PK	SPJ50□-PK	SPJ50□-M8M-PK
SPJ20□	SPJ20□-M5M	SPJ60□	-
SPJ20□-PK	SPJ20□-M5M-PK	SPJ70□	-
SPJ25□	SPJ25□-M5M	SPJ80□	-
SPJ25□-PK	SPJ25□-M5M-PK		

Parametry techniczne

Model	Siła przyssawki (N)	Objętość (cm³)	Min. promień łuku przedmiotu (mm)	Waga (g)	Zalecana średnica przewodu (mm)	Min. ilość zakupu (szt)
SPJ4	0.6	<0.1	4	0.1	4	10
SPJ6	1.2	<0.1	6	0.2	4	10
SPJ8	2.2	<0.1	8	0.3	4	10
SPJ10	3.5	0.2	12	0.8	4	10
SPJ15	8	0.5	20	1.0	6	10
SPJ20	15	1.1	27	1.8	6	5
SPJ25	24	2.2	40	3.0	6	5
SPJ30	32	3	55	5.3	6	5
SPJ35	43	4.5	65	8.0	6	5
SPJ40	60	6	80	10.5	6	1
SPJ50	92	11.7	95	21.0	8	1
SPJ60	127	20	125	35.6	8	1
SPJ70	173	30	150	52.5	8	1
SPJ80	226	40	140	63.0	8	1

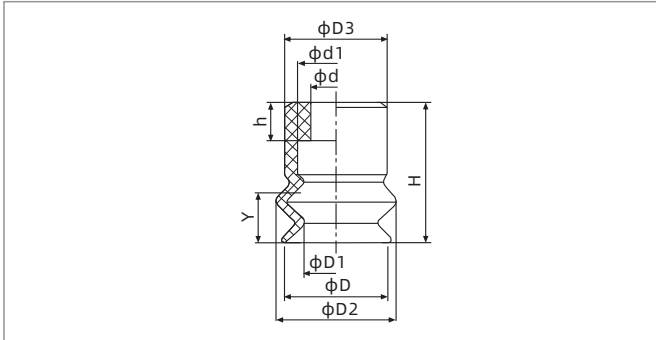
◇ Uwaga: Próba na poziomie podciśnienia -60 kPa, przedmiot o gładkiej i czystej powierzchni. Powyższe dane dotyczące siły przyssawki zostały obliczone bez uwzględnienia współczynnika bezpieczeństwa i mogą różnić się w zależności od powierzchni przenieszonego przedmiotu. Zaleca się, aby długość przewodu podciśnieniowego była jak najkrótsza, maksymalnie 2m.

- SZ
- SP3
- SUF
- SAN
- SAO
- SOFA
- STP
- SFT
- SFA
- SBT
- SBL
- SBLP
- SBS
- SFP
- SBP
- SXP
- SGP
- SBOF
- STC
- SFF
- SOB
- SOF
- SOG
- SFM
- SOM
- SBF
- SDM
- SFU
- SFK
- SHT
- SDL
- SFG
- SFGT
- SFD
- SB
- SBA
- SF
- SU
- SPA
- SPD
- SPF
- SPC
- SPJ
- SPU
- SH
- SHB
- SBB
- SOP
- SNP

Seria SPJ

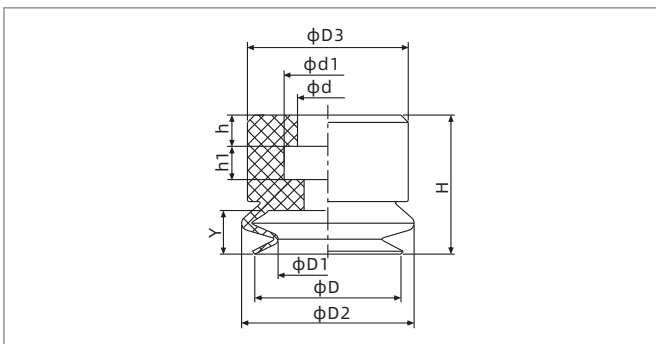
Przyssawka 1.5-mieszkowa

Wymiary (mm) - Przyssawka



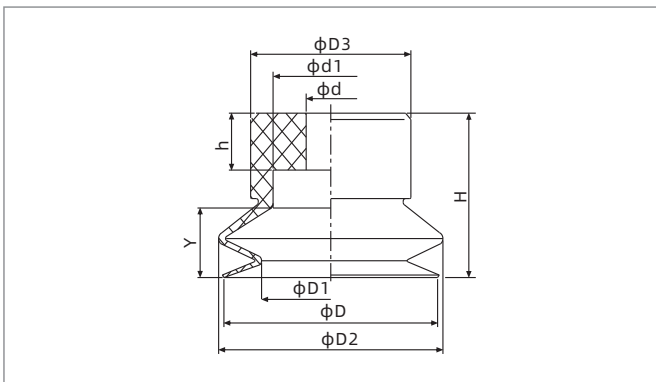
SPJ4-8

Model / Rozmiar	D	H	D1	D2	D3	d	h	d1	Y
SPJ4□	4	5.5	2.5	4.6	4	2	1.5	3	2.3
SPJ6□	6	9	3.3	7.8	7.5	4	2	6	4.2
SPJ8□	8	9	5.3	9.8	8	4	2	6	4



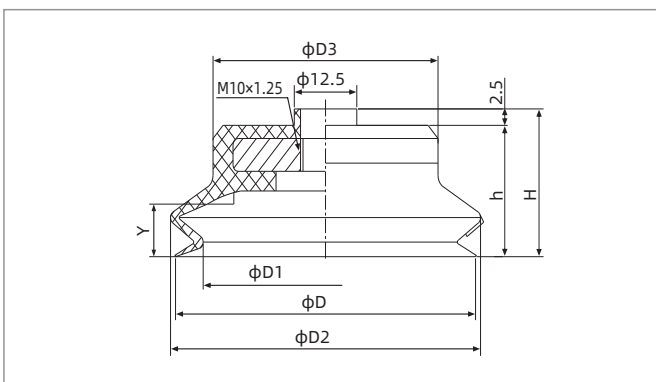
SPJ10-15

Model / Rozmiar	D	H	D1	D2	D3	d	h	d1	h1	Y
SPJ10□	10	9.5	6.8	11.8	11	4	2	6	2	3
SPJ15□	15	11	9.7	15.8	12	4	2	6	2	3.3



SPJ20-50

Model / Rozmiar	D	H	D1	D2	D3	d	h	d1	Y
SPJ20□	20	13	13	21	15	4.6	4.5	10.8	5.5
SPJ25□	25	15.5	14.5	26	17.5	4.6	4.5	10.8	6.5
SPJ30□	30	18	16	31	20	5.8	7	10.8	7
SPJ35□	35	18	20.5	36	25	5.8	7	10.8	7
SPJ40□	40	18	25	40	30	5.8	7	10.8	7.2
SPJ50□	50	20	32	53	40	7.8	7	19.8	9



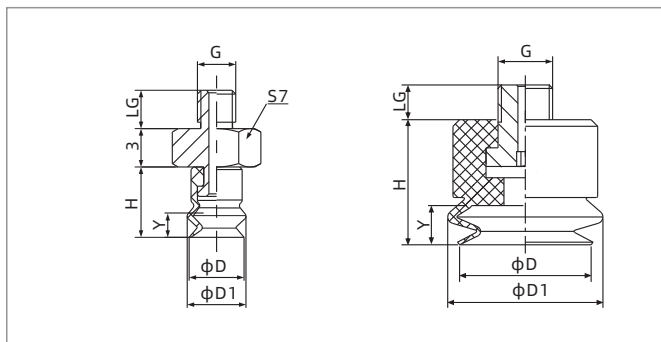
SPJ60-80

Model / Rozmiar	D	H	h	D1	D2	D3	Y
SPJ60□-M10F	60	22.5	20	45	62	45	8
SPJ70□-M10F	70	23.5	21	52	74	55	9.5
SPJ80□-M10F	80	23.5	21	61	82	68	9.5

Seria SPJ

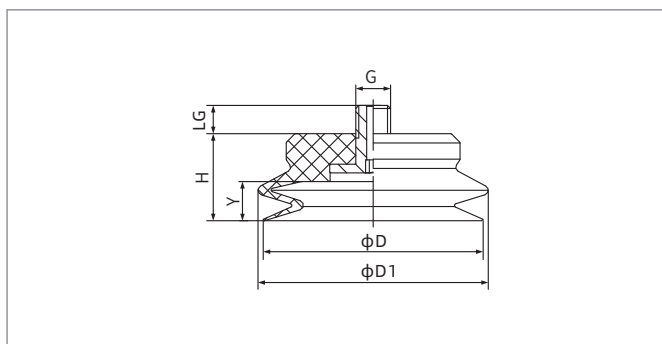
Przyssawka 1.5-mieszkowa

Wymiary (mm)



SPJ4

SPJ6-15



SPJ20-50

Model / Rozmiar	D	H	D1	G	LG	Y
SPJ4□-M3M	4	5.5	4.6	M3×0.5	3.5	2.3
SPJ6□-M5M	6	9	7.8	M5×0.8	4.5	4.2
SPJ8□-M5M	8	9	9.8	M5×0.8	4.5	4
SPJ10□-M5M	10	9.5	11.8	M5×0.8	4.5	3
SPJ15□-M5M	15	11	15.8	M5×0.8	4.5	3.3

Model / Rozmiar	D	H	D1	G	LG	Y
SPJ20□-M5M	20	13	21	M5×0.8	5	5.5
SPJ25□-M5M	25	15.5	26	M5×0.8	5	6.5
SPJ30□-M5M	30	18	31	M5×0.8	5	7
SPJ35□-M5M	35	18	36	M5×0.8	5	7
SPJ40□-M5M	40	18	40	M5×0.8	5	7.2
SPJ50□-M8M	50	20	53	M8×1.25	6.5	9

◇ Uwaga: Tolerancja wymiarów jest zgodna z normą GBT3672.1-2002-1 M3 dotyczącą tolerancji wymiarów wyrobów gumowych.

Części montażowe

Część	Model M - gwint męski	Stosowana przyssawka
Mocowanie przyssawki	PJS-M3M-ST1	SPJ4
	PJS-M5M-ST2	SPJ6, 8, 10, 15
	PJS-M5M-ST3	SPJ20, 25
	PJS-M5M-ST4	SPJ30, 35, 40
	PJS-M8M-ST6	SPJ50

 SZ
 SP3
 SUF
 SAN
 SAO
 SOFA
 STP
 SFT
 SFA
 SBT
 SBL
 SBLP
 SBS
 SFP
 SBP
 SXP
 SGP
 SBOF
 STC
 SFF
 SOB
 SOF
 SOG
 SFM
 SOM
 SBF
 SDM
 SFU
 SFK
 SHT
 SDL
 SFG
 SFGT
 SFD
 SB
 SBA
 SF
 SU
 SPA
 SPD
 SPF
 SPC
SPJ
 SPU
 SH
 SHB
 SBB
 SOP
 SNP

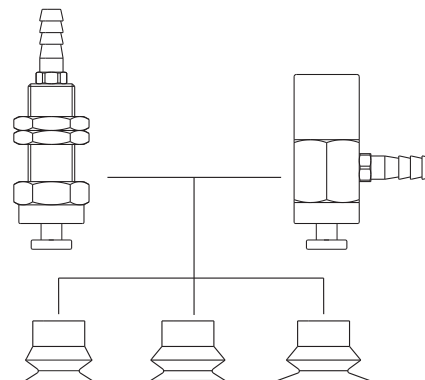
Seria SPJ

Przyssawka z mocowaniem

Konstrukcja

- ◇ Zestaw składający się z wymiennej przyssawki i mocowania
- ◇ Złącze wtykowe do przyssawki
- ◇ Port podciśnienia w osi, przyłączy typu tuleja do węża lub złącze wtykowe, montaż za pomocą gwintu męskiego
- ◇ Boczny port podciśnienia, przyłączy typu tuleja do węża, montaż za pomocą gwintu żeńskiego

W obrębie tej samej serii można dowolnie dobierać wymienną przyssawkę i mocowanie



Kod produktu

SPJ10N - L B6 - M4F

①
②
③
④

① Model	② Kierunek portu podciśnienia	③ Przyłączy portu podciśnienia	④ Przyłączy gwintowane
SPJ10N	Brak - w osi L - boczny	B6 - tuleja do węża $\phi 6$ R1 - Rc1/8 gwint żeński	M4F - M4x0.7 gwint żeński M6F - M6x1 gwint żeński M8F - M8x1.25 gwint żeński
			M8M - M8x1 gwint męski M10M - M10x1 gwint męski M16M - M16x1.5 gwint męski

◇ Aby uzyskać informacje na temat doboru przyssawki, patrz strona 308

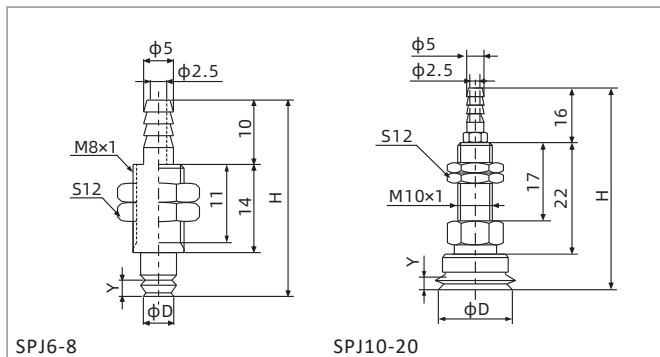
Selektor

Model	Kierunek portu podciśnienia W osi - tuleja do węża	Boczny - tuleja do węża
SPJ6□	SPJ6□-B6-M8M	SPJ6□-LB6-M4F
SPJ8□	SPJ8□-B6-M8M	SPJ8□-LB6-M4F
SPJ10□	SPJ10□-B6-M8M	SPJ10□-LB6-M4F
SPJ15□	SPJ15□-B6-M8M	SPJ15□-LB6-M4F
SPJ20□	SPJ20□-B6-M8M	SPJ20□-LB6-M4F
SPJ25□	SPJ25□-B6-M10M	SPJ25□-LB6-M6F
SPJ30□	SPJ30□-B6-M10M	SPJ30□-LB6-M6F
SPJ35□	SPJ35□-B6-M10M	SPJ35□-LB6-M6F
SPJ40□	SPJ40□-B6-M10M	SPJ40□-LB6-M6F
SPJ50□	SPJ50□-B6-M10M	SPJ50□-LB6-M6F
SPJ60□	SPJ60□-R1-M16M	SPJ60□-LR1-M8F
SPJ70□	SPJ70□-R1-M16M	SPJ70□-LR1-M8F
SPJ80□	SPJ80□-R1-M16M	SPJ80□-LR1-M8F

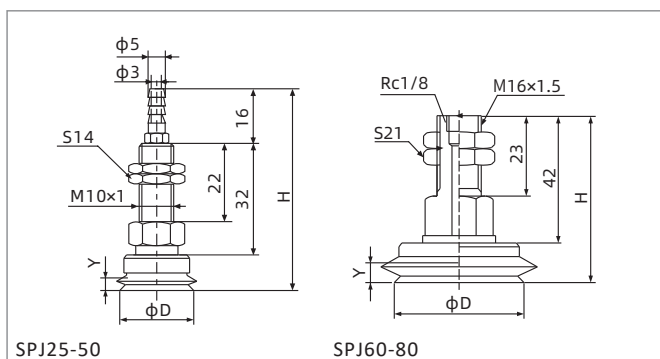
Seria SPJ

Przysawka z mocowaniem

Wymiary (mm)

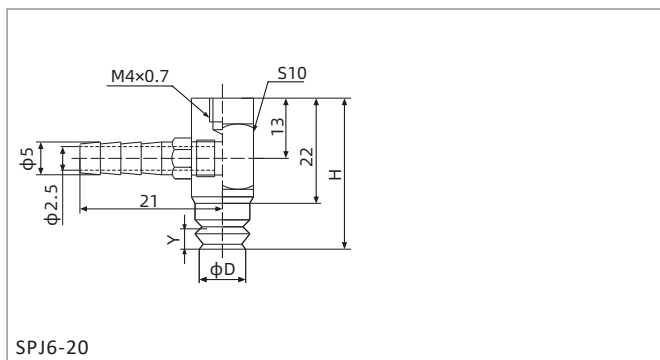


W osi - tuleja do węża

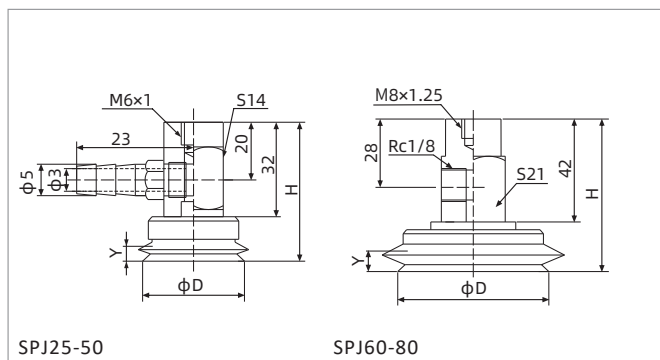


W osi - tuleja do węża

W osi - przyłącze gintowane żeńskie



Boczny - tuleja do węża



Boczny - tuleja do węża

Boczny - przyłącze gintowane żeńskie

Model / Rozmiar	D	H	Y
SPJ6□-B6-M8M	6	33	4.2
SPJ8□-B6-M8M	8	33	4
SPJ10□-B6-M8M	10	47.5	3
SPJ15□-B6-M8M	15	49	3.3
SPJ20□-B6-M8M	20	51	5.5

Model / Rozmiar	D	H	Y
SPJ25□-B6-M10M	25	63.5	6.5
SPJ30□-B6-M10M	30	66	7
SPJ35□-B6-M10M	35	66	7
SPJ40□-B6-M10M	40	66	7.2
SPJ50□-B6-M10M	50	68	9
SPJ60□-R1-M16M	60	62	8
SPJ70□-R1-M16M	70	63	9.5
SPJ80□-R1-M16M	80	63	9.5

Model / Rozmiar	D	H	Y
SPJ6□-LB6-M4F	6	31	4.2
SPJ8□-LB6-M4F	8	31	4
SPJ10□-LB6-M4F	10	31.5	3
SPJ15□-LB6-M4F	15	33	3.3
SPJ20□-LB6-M4F	20	35	5.5

Model / Rozmiar	D	H	Y
SPJ25□-LB6-M6F	25	47.5	6.5
SPJ30□-LB6-M6F	30	50	7
SPJ35□-LB6-M6F	35	50	7
SPJ40□-LB6-M6F	40	50	7.2
SPJ50□-LB6-M6F	50	52	9
SPJ60□-LR1-M8F	60	62	8
SPJ70□-LR1-M8F	70	63	9.5
SPJ80□-LR1-M8F	80	63	9.5

- SZ
- SP3
- SUF
- SAN
- SAO
- SOFA
- STP
- SFT
- SFA
- SBT
- SBL
- SBLP
- SBS
- SFP
- SBP
- SXP
- SGP
- SBOF
- STC
- SFF
- SOB
- SOF
- SOG
- SFM
- SOM
- SBF
- SDM
- SFU
- SFK
- SHT
- SDL
- SFG
- SFGT
- SFD
- SB
- SBA
- SF
- SU
- SPA
- SPD
- SPF
- SPC
- SPJ**
- SPU
- SH
- SHB
- SBB
- SOP
- SNP

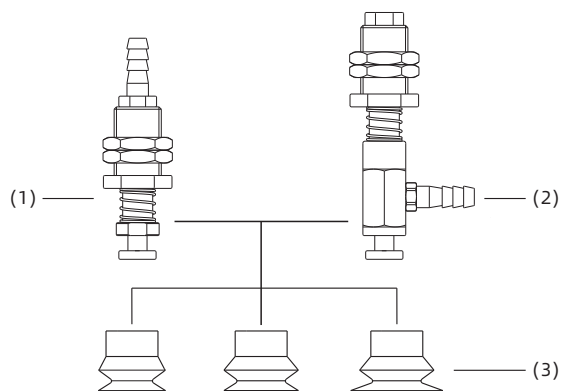
Seria SPJ

Przyssawka z kompensatorem poziomym

Konstrukcja

- ◇ Zestaw składający się z wymiennej przyssawki (3) i kompensatora poziomu
- ◇ Złącze wtykowe do przyssawki
- ◇ Port podciśnienia w osi (1), montaż za pomocą gwintu męskiego
- ◇ Boczny port podciśnienia (2), montaż za pomocą gwintu męskiego

W obrębie tej samej serii można dowolnie dobierać wymienną przyssawkę i kompensator poziomu



Kod produktu

SPJ10N - F E 10 LB6 - M11

①
②
③
④
⑤
⑥

① Model	② Typ kompensatora poziomu	③ Typ sprężyny	④ Skok kompensatora	⑤ Kierunek portu podciśnienia	⑥ Przyłącze gwintowane
SPJ10N	F - Seria PSPF	E - sprężyna zewnętrzna	3 10	B6 - w osi, tuleja do węża $\phi 6$	M9 - M9×1
			4 15	LB6 - boczny, tuleja do węża $\phi 6$	M11 - M11×1
			6 30	LR1 - boczny, Rc1/8 gwint żeński	M14 - M14×1 M16 - M16×1.5

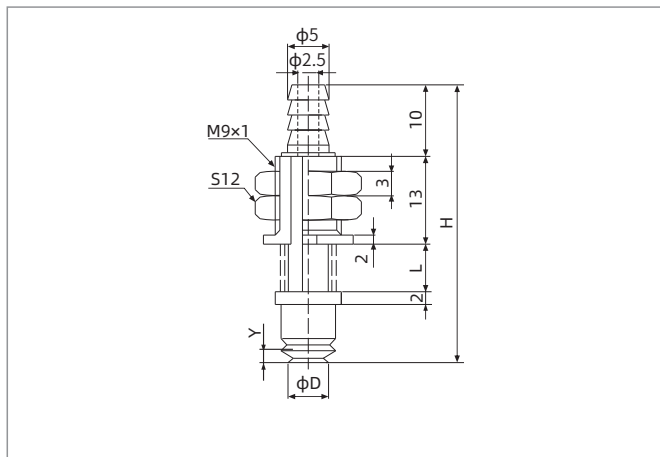
Selektor

Model	Kierunek portu podciśnienia W osi - tuleja do węża		Boczny - tuleja do węża	
SPJ6 □	SPJ6 □ -FE3B6-M9	SPJ6 □ -FE10B6-M9	SPJ6 □ -FE3LB6-M9	SPJ6 □ -FE10LB6-M9
SPJ8 □	SPJ8 □ -FE3B6-M9	SPJ8 □ -FE10B6-M9	SPJ8 □ -FE3LB6-M9	SPJ8 □ -FE10LB6-M9
SPJ10 □	SPJ10 □ -FE4B6-M11	SPJ10 □ -FE10B6-M11	SPJ10 □ -FE4LB6-M11	SPJ10 □ -FE10LB6-M11
SPJ15 □	SPJ15 □ -FE4B6-M11	SPJ15 □ -FE10B6-M11	SPJ15 □ -FE4LB6-M11	SPJ15 □ -FE10LB6-M11
SPJ20 □	SPJ20 □ -FE4B6-M11	SPJ20 □ -FE10B6-M11	SPJ20 □ -FE4LB6-M11	SPJ20 □ -FE10LB6-M11
SPJ25 □	SPJ25 □ -FE6B6-M14	SPJ25 □ -FE15B6-M14	SPJ25 □ -FE6LB6-M14	SPJ25 □ -FE15LB6-M14
SPJ30 □	SPJ30 □ -FE6B6-M14	SPJ30 □ -FE15B6-M14	SPJ30 □ -FE6LB6-M14	SPJ30 □ -FE15LB6-M14
SPJ35 □	SPJ35 □ -FE6B6-M14	SPJ35 □ -FE15B6-M14	SPJ35 □ -FE6LB6-M14	SPJ35 □ -FE15LB6-M14
SPJ40 □	SPJ40 □ -FE6B6-M14	SPJ40 □ -FE15B6-M14	SPJ40 □ -FE6LB6-M14	SPJ40 □ -FE15LB6-M14
SPJ50 □	SPJ50 □ -FE6B6-M14	SPJ50 □ -FE15B6-M14	SPJ50 □ -FE6LB6-M14	SPJ50 □ -FE15LB6-M14
SPJ60 □	-	-	SPJ60 □ -FE10LR1-M16	SPJ60 □ -FE30LB6-M16
SPJ70 □	-	-	SPJ70 □ -FE10LR1-M16	SPJ70 □ -FE30LB6-M16
SPJ80 □	-	-	SPJ80 □ -FE10LR1-M16	SPJ80 □ -FE30LB6-M16

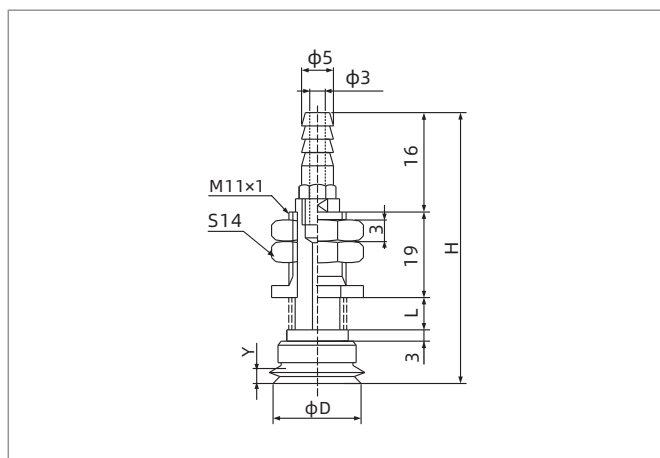
Seria SPJ

Przyssawka z kompensatorem poziomym

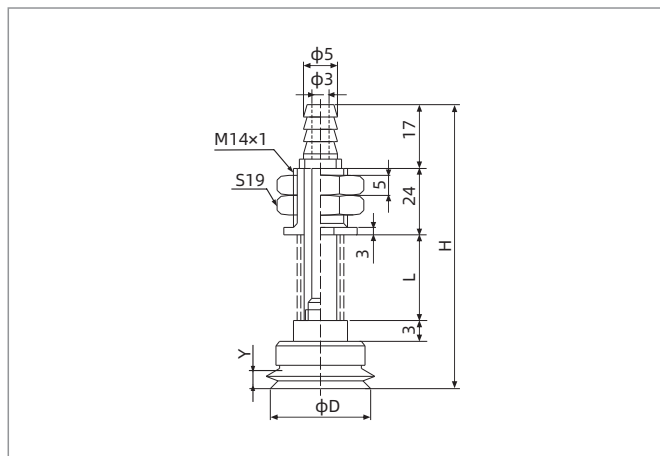
Wymiary (mm)



SPJ6-8 W osi - tuleja do węża



SPJ10-20 W osi - tuleja do węża



SPJ25-50 W osi - tuleja do węża

Model / Rozmiar	D	H	L	Y	Skok kompensatora
SPJ6□-FE3B6-M9	6	40	6	4.2	3
SPJ6□-FE10B6-M9	6	54	20	4.2	10
SPJ8□-FE3B6-M9	8	40	6	4	3
SPJ8□-FE10B6-M9	8	54	20	4	10

Model / Rozmiar	D	H	L	Y	Skok kompensatora
SPJ10□-FE4B6-M11	10	55.5	8	3	4
SPJ10□-FE10B6-M11	10	67.5	20	3	10
SPJ15□-FE4B6-M11	15	57	8	3.3	4
SPJ15□-FE10B6-M11	15	69	20	3.3	10
SPJ20□-FE4B6-M11	20	59	8	5.5	4
SPJ20□-FE10B6-M11	20	71	20	5.5	10

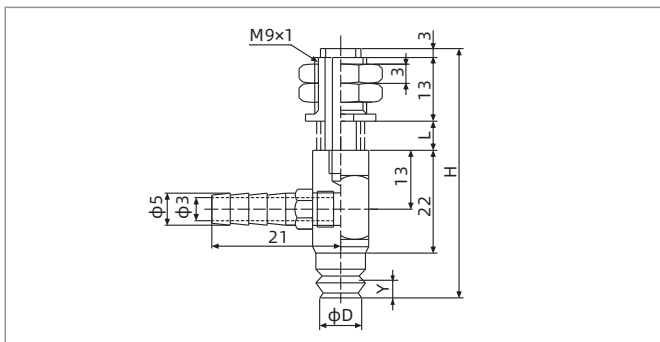
Model / Rozmiar	D	H	L	Y	Skok kompensatora
SPJ25□-FE6B6-M14	25	72.5	13	6.5	6
SPJ25□-FE15B6-M14	25	89.5	30	6.5	15
SPJ30□-FE6B6-M14	30	75	13	7	6
SPJ30□-FE15B6-M14	30	92	30	7	15
SPJ35□-FE6B6-M14	35	75	13	7	6
SPJ35□-FE15B6-M14	35	92	30	7	15
SPJ40□-FE6B6-M14	40	75	13	7.2	6
SPJ40□-FE15B6-M14	40	92	30	7.2	15
SPJ50□-FE6B6-M14	50	77	13	9	6
SPJ50□-FE15B6-M14	50	94	30	9	15

- SZ
- SP3
- SUF
- SAN
- SAO
- SOFA
- STP
- SFT
- SFA
- SBT
- SBL
- SBLP
- SBS
- SFP
- SBP
- SXP
- SGP
- SBOF
- STC
- SFF
- SOB
- SOF
- SOG
- SFM
- SOM
- SBF
- SDM
- SFU
- SFK
- SHT
- SDL
- SFG
- SFGT
- SFD
- SB
- SBA
- SF
- SU
- SPA
- SPD
- SPF
- SPC
- SPJ**
- SPU
- SH
- SHB
- SBB
- SOP
- SNP

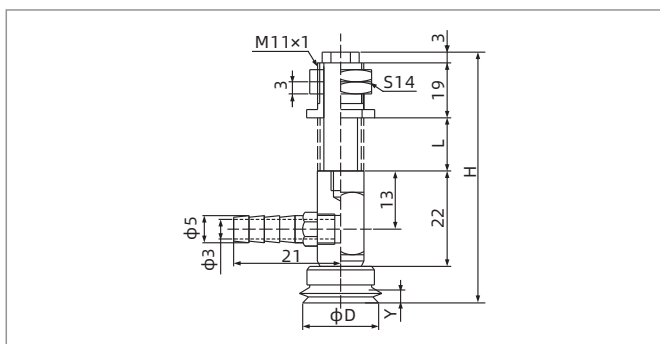
Seria SPJ

Przyssawka z kompensatorem poziomym

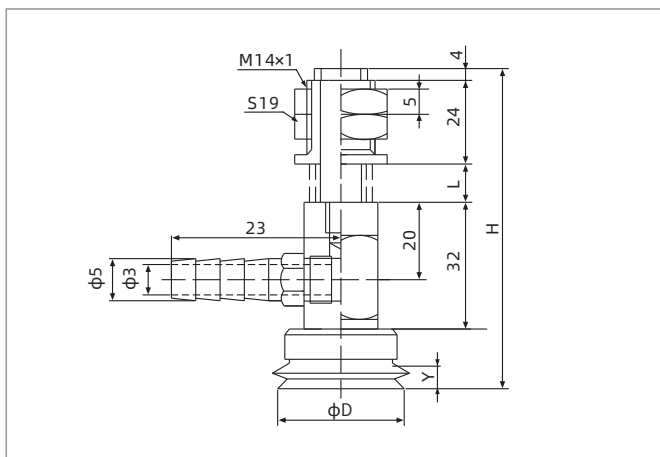
Wymiary (mm)



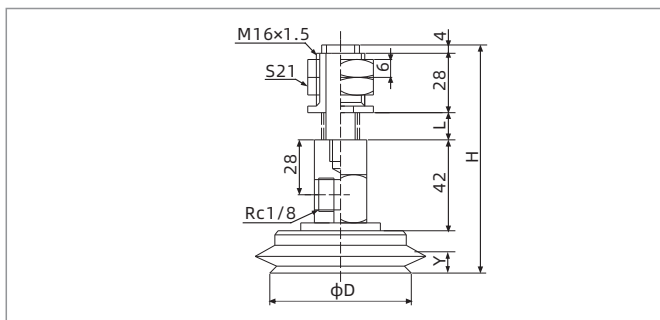
SPJ6-8 Boczny - tuleja do węza



SPJ10-20 Boczny - tuleja do węza



SPJ25-50 Boczny - tuleja do węza



SPJ60-80 Boczny - przytęcze gwintowane żeńskie

Model / Rozmiar	D	H	L	Y	Skok kompensatora
SPJ6□-FE3LB6-M9	6	53	6	4.2	3
SPJ6□-FE10LB6-M9	6	67	20	4.2	10
SPJ8□-FE3LB6-M9	8	53	6	4	3
SPJ8□-FE10LB6-M9	8	67	20	4	10

Model / Rozmiar	D	H	L	Y	Skok kompensatora
SPJ10□-FE4LB6-M11	10	61.5	8	3	4
SPJ10□-FE10LB6-M11	10	73.5	20	3	10
SPJ15□-FE4LB6-M11	15	63	8	3.3	4
SPJ15□-FE10LB6-M11	15	75	20	3.3	10
SPJ20□-FE4LB6-M11	20	65	8	5.5	4
SPJ20□-FE10LB6-M11	20	77	20	5.5	10

Model / Rozmiar	D	H	L	Y	Skok kompensatora
SPJ25□-FE6LB6-M14	25	88.5	13	6.5	6
SPJ25□-FE15LB6-M14	25	105.5	30	6.5	15
SPJ30□-FE6LB6-M14	30	91	13	7	6
SPJ30□-FE15LB6-M14	30	108	30	7	15
SPJ35□-FE6LB6-M14	35	91	13	7	6
SPJ35□-FE15LB6-M14	35	108	30	7	15
SPJ40□-FE6LB6-M14	40	91	13	7.2	6
SPJ40□-FE15LB6-M14	40	108	30	7.2	15
SPJ50□-FE6LB6-M14	50	93	13	9	6
SPJ50□-FE15LB6-M14	50	110	30	9	15

Model / Rozmiar	D	H	L	Y	Skok kompensatora
SPJ60□-FE10LR1-M16	10	61.5	8	8	10
SPJ60□-FE30LR1-M16	10	73.5	20	8	30
SPJ70□-FE10LR1-M16	15	63	8	9.5	10
SPJ70□-FE30LR1-M16	15	75	20	9.5	30
SPJ80□-FE10LR1-M16	20	65	8	9.5	10
SPJ80□-FE30LR1-M16	20	77	20	9.5	30