

Seria SHB

Przysawka mieszkowa do dużych obciążeń



DREWNO



ARKUSZ METALOWY



DUŻE OBCIĄŻENIE



ZAKRZYWIONA POWIERZCHNIA



Właściwości

- ◇ 1,5-mieszka
- ◇ Konstrukcja dzielona
- ◇ Dostępne są różne rozmiary

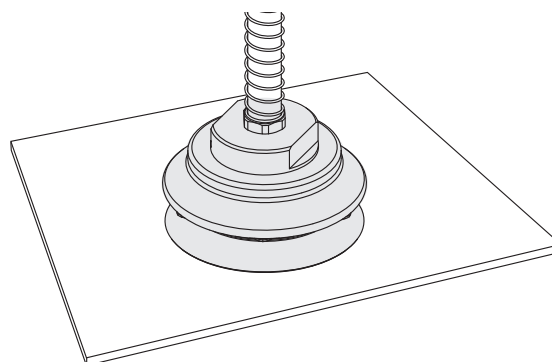
Zalety

- ◇ Łatwe dopasowanie do nierównej powierzchni przedmiotu, z efektem buforowania
- ◇ Części zużywające się można wymienić oddzielnie
- ◇ Odpowiednia do manipulacji przedmiotami o różnych rozmiarach i kształtach

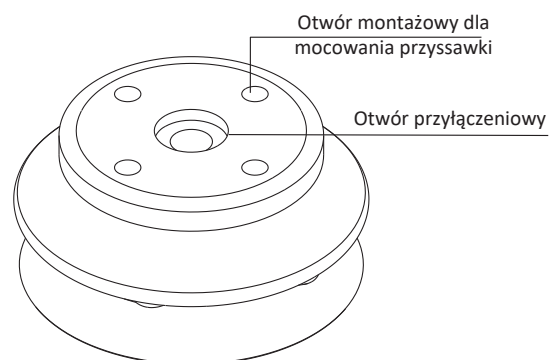


Zastosowania

- ◇ Odpowiednie do manipulacji dużymi przedmiotami o nierównej i nieregularnej powierzchni, takimi jak deski drewniane, stalowe płyty i ciężkie obiekty



Konstrukcja



- SZ
- SP3
- SUF
- SAN
- SAO
- SOFA
- STP
- SFT
- SFA
- SBT
- SBL
- SBLP
- SBS
- SFP
- SBP
- SXP
- SGP
- SBOF
- STC
- SFF
- SOB
- SOF
- SOG
- SFM
- SOM
- SBF
- SDM
- SFU
- SFK
- SHT
- SDL
- SFG
- SFGT
- SFD
- SB
- SBA
- SF
- SU
- SPA
- SPD
- SPF
- SPC
- SPJ
- SPU
- SH**
- SHB**
- SBB
- SOP
- SNP

Kod produktu

SHB 40 N

① ② ③

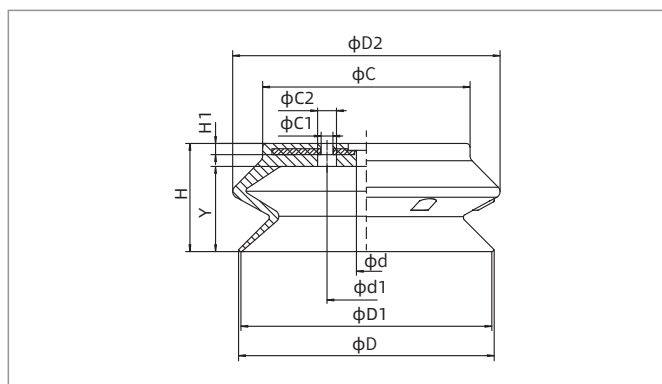
① Seria	② Średnica		③ Materiał / twardość Shore	
SHB	40 - ϕ 40 mm	80 - ϕ 80 mm	N - NBR	55
	50 - ϕ 50 mm	100 - ϕ 100 mm	WS - silikon biały	50
	63 - ϕ 63 mm	125 - ϕ 125 mm		

Parametry techniczne

Model	Siła przysawki (N)	Objętość (cm ³)	Waga (g)	Zalecana średnica przewodu (mm)	Min. ilość zakupu (szt)
SHB40	56	15	16.1	8	1
SHB50	88	27	30	8	1
SHB63	140	45	57.9	8	1
SHB80	226	98	75.3	8	1
SHB100	353	240	197.9	10	1
SHB125	552	384	379.6	10	1

◇ Uwaga: Próba na poziomie podciśnienia -60 kPa, przedmiot o gładkiej i czystej powierzchni. Powyższe dane dotyczące siły przysawki zostały obliczone bez uwzględnienia współczynnika bezpieczeństwa i mogą różnić się w zależności od powierzchni przenoszonych przedmiotu. Zaleca się, aby długość przewodu podciśnieniowego była jak najkrótsza, maksymalnie 2m.

Wymiary (mm)



SHB40-125

Model / Rozmiar	D	D1	D2	d	d1	H	H1	C	C1	C2	Y
SHB40 □	41.5	40	43.2	6	18	20.5	3.5	30	3 x ϕ 4	3 x ϕ 6.5	13
SHB50 □	52	50	54	6	18	24	3.5	40.5	3 x ϕ 4	3 x ϕ 6.5	16.5
SHB63 □	65	63	67.5	8	34	31.5	4.5	50	4 x ϕ 5	4 x ϕ 8	21.5
SHB80 □	83	80	85	8	34	37	5	64	4 x ϕ 5	4 x ϕ 8	27.5
SHB100 □	103	100	106.5	10	40	47.5	6	80	4 x ϕ 6	4 x ϕ 9.5	35.5
SHB125 □	128.5	125	135	10	40	56	6	105	4 x ϕ 6	4 x ϕ 9.5	44

◇ Uwaga: Tolerancja wymiarów jest zgodna z normą GB/T3672.1-2002-1 M3 dotyczącą tolerancji wymiarów wyrobów gumowych.

Seria SHB

Przyssawka z mocowaniem

Konstrukcja

- ◇ Zestaw składający się z przyssawki i mocowania, do wyboru 3 typy przyłącza
- ◇ Rys. 1: Port podciśnienia w osi, przyłącze gwintowane żeńskie
- ◇ Rys. 2: Port podciśnienia w osi, przyłącze gwintowane męskie
- ◇ Rys. 3: Boczny port podciśnienia, przyłącze gwintowane żeńskie



Kod produktu

SHB50N - LR1 - M10F

① ② ③

① Model	② Kierunek portu podciśnienia	③ Przyłącze gwintowane	
SHB50N	Brak - w osi, przyłącze gwintowane żeńskie	M10F - M10×1.5 gwint żeński	
	R1 - w osi, przyłącze gwintowane męskie	M12F - M12×1.75 gwint żeński	
	LR1 - boczny, przyłącze gwintowane żeńskie	G2F - G1/4 gwint żeński	G3F - G3/8 gwint żeński
		M14M - M14×1 gwint męski	M16M - M16×1.5 gwint męski

◇ Aby uzyskać informacje na temat doboru przyssawki, patrz strona 327

Selektor

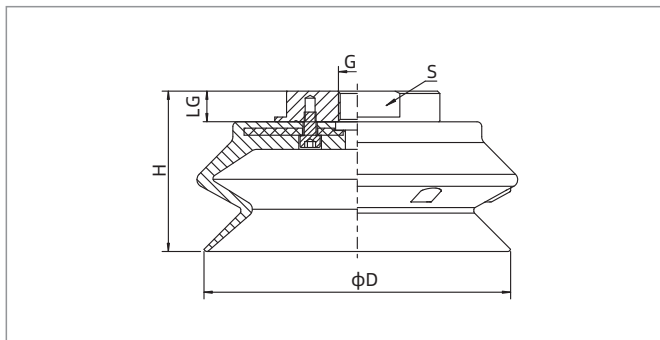
Model	Kierunek portu podciśnienia		R1	LR1
	Brak			
SHB40□	SHB40□-M10F	SHB40□-G2F	SHB40□-R1-M14M	SHB40□-LR1-M10F
SHB50□	SHB50□-M10F	SHB50□-G2F	SHB50□-R1-M14M	SHB50□-LR1-M10F
SHB63□	SHB63□-M10F	SHB63□-G2F	SHB63□-R1-M16M	SHB63□-LR1-M10F
SHB80□	SHB80□-M10F	SHB80□-G2F	SHB80□-R1-M16M	SHB80□-LR1-M10F
SHB100□	SHB100□-M12F	SHB100□-G3F	SHB100□-R1-M16M	SHB100□-LR1-M10F
SHB125□	SHB125□-M12F	SHB125□-G3F	SHB125□-R1-M16M	SHB125□-LR1-M10F

- SZ
- SP3
- SUF
- SAN
- SAO
- SOFA
- STP
- SFT
- SFA
- SBT
- SBL
- SBLP
- SBS
- SFP
- SBP
- SXP
- SGP
- SBOF
- STC
- SFF
- SOB
- SOE
- SOG
- SFM
- SOM
- SBF
- SDM
- SFU
- SKF
- SHT
- SDL
- SFG
- SFGT
- SFD
- SB
- SBA
- SF
- SU
- SPA
- SPD
- SPF
- SPC
- SPJ
- SPU
- SH
- SHB**
- SBB
- SOP
- SNP

Seria SHB

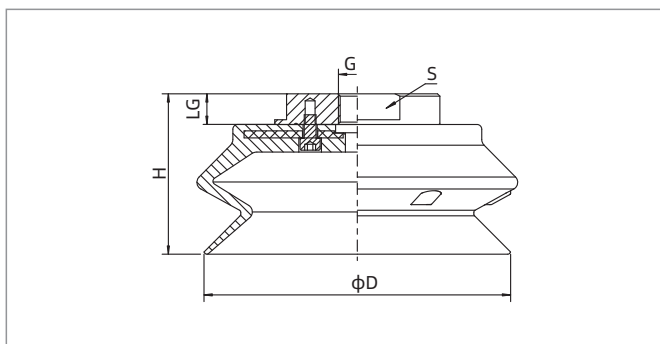
Przyssawka z mocowaniem

Wymiary (mm)



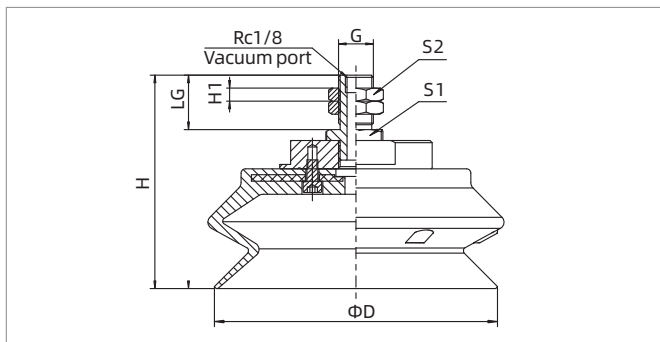
SHB40-125 W osi, przyłącze gwintowane żeńskie

Model / Rozmiar	D	H	G	LG	S
SHB40□-G2F	41.5	32	G1/4	11.5	24
SHB50□-G2F	52	35.5	G1/4	11.5	24
SHB63□-G2F	65	43	G1/4	11.5	37
SHB80□-G2F	83	48.5	G1/4	11.5	37
SHB100□-G3F	103	60.5	G3/8	13	60
SHB125□-G3F	128.5	69	G3/8	13	60



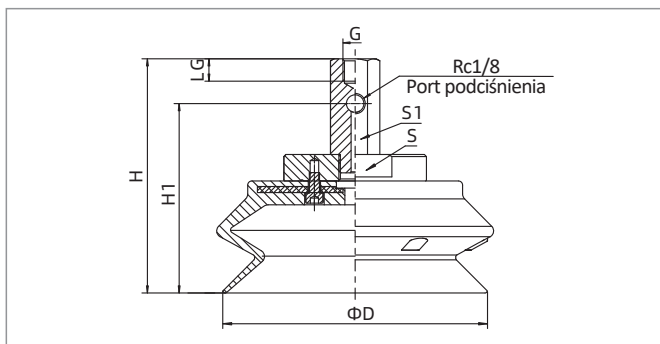
SHB40-125 W osi, przyłącze gwintowane żeńskie

Model / Rozmiar	D	H	G	LG	S
SHB40□-M10F	41.5	32	M10×1.5	11.5	24
SHB50□-M10F	52	35.5	M10×1.5	11.5	24
SHB63□-M10F	65	43	M10×1.5	11.5	37
SHB80□-M10F	83	48.5	M10×1.5	11.5	37
SHB100□-M12F	103	60.5	M12×1.75	13	60
SHB125□-M12F	128.5	69	M12×1.75	13	60



SHB40-125 W osi, przyłącze gwintowane męskie

Model / Rozmiar	D	H	H1	G	LG	S1	S2
SHB40□-R1-M14M	41.5	62	5	M14×1	25	19	19
SHB50□-R1-M14M	52	65.5	5	M14×1	25	19	19
SHB63□-R1-M16M	65	73	6	M16×1.5	25	24	22
SHB80□-R1-M16M	83	78.5	6	M16×1.5	25	24	22
SHB100□-R1-M16M	103	90.5	6	M16×1.5	25	24	22
SHB125□-R1-M16M	128.5	99	6	M16×1.5	25	24	22



SHB40-125 Boczny, przyłącze gwintowane żeńskie

Model / Rozmiar	D	H	H1	G	LG	S	S1
SHB40□-LR1-M10F	41.5	69	47	M10×1.5	11	24	21
SHB50□-LR1-M10F	52	72.5	50.5	M10×1.5	11	24	21
SHB63□-LR1-M10F	65	80	58	M10×1.5	11	37	21
SHB80□-LR1-M10F	83	85.5	63.5	M10×1.5	11	37	21
SHB100□-LR1-M10F	103	97.5	75.5	M10×1.5	11	60	21
SHB125□-LR1-M10F	128.5	106	84	M10×1.5	11	60	21

Seria SHB

Przyssawka z kompensatorem poziomym

Konstrukcja

- ◇ Zestaw składający się z przyssawki i kompensatora poziomu, 2 typy przyłącza podciśnienia
- ◇ Zewnętrzna sprężyna i 2 nakrętki do montażu panelowego
- ◇ Przyłącze portu podciśnienia: Rc1/8 gwint żeński
- ◇ Rys. 1: Port podciśnienia w osi, Rys. 2: Boczny port podciśnienia



Rys. 1

Rys. 2

Kod produktu

SHB50N - E 25 LR1 - M18

① ② ③ ④ ⑤

① Model	② Typ sprężyny	③ Skok kompensatora	④ Kierunek portu podciśnienia	⑤ Przyłącze gwintowane
SHB50N	E - sprężyna zewnętrzna	25	Brak - w osi	M18 - M18×1.5
		50	LR1 - boczny	M22 - M22×1.5
		75		
		100		

◇ Aby uzyskać informacje na temat doboru przyssawki, patrz strona 327

Selektor - W osi

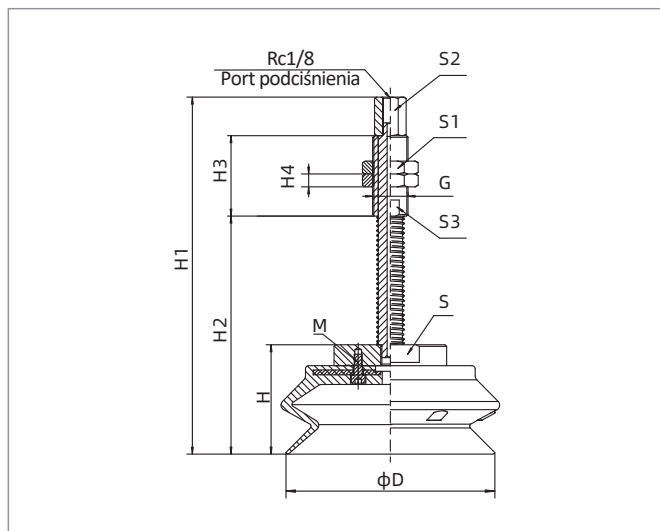
Model	Skok kompensatora 25	50	75	100
SHB40□	SHB40□-E25-M18	SHB40□-E50-M18	SHB40□-E75-M18	-
SHB50□	SHB50□-E25-M18	SHB50□-E50-M18	SHB50□-E75-M18	-
SHB63□	SHB63□-E25-M18	SHB63□-E50-M18	SHB63□-E75-M18	-
SHB80□	SHB80□-E25-M18	SHB80□-E50-M18	SHB80□-E75-M18	-
SHB100□	SHB100□-E25-M22	SHB100□-E50-M22	SHB100□-E75-M22	SHB100□-E100-M22
SHB125□	SHB125□-E25-M22	SHB125□-E50-M22	SHB125□-E75-M22	SHB125□-E100-M22

Selektor - Boczny

Model	Skok kompensatora 25	50	75	100
SHB40□	SHB40□-E25LR1-M18	SHB40□-E50LR1-M18	SHB40□-E75LR1-M18	-
SHB50□	SHB50□-E25LR1-M18	SHB50□-E50LR1-M18	SHB50□-E75LR1-M18	-
SHB63□	SHB63□-E25LR1-M18	SHB63□-E50LR1-M18	SHB63□-E75LR1-M18	-
SHB80□	SHB80□-E25LR1-M18	SHB80□-E50LR1-M18	SHB80□-E75LR1-M18	-
SHB100□	SHB100□-E25LR1-M22	SHB100□-E50LR1-M22	SHB100□-E75LR1-M22	SHB100□-E100LR1-M22
SHB125□	SHB125□-E25LR1-M22	SHB125□-E50LR1-M22	SHB125□-E75LR1-M22	SHB125□-E100LR1-M22

- SZ
- SP3
- SUF
- SAN
- SAO
- SOFA
- STP
- SFT
- SFA
- SBT
- SBL
- SBLP
- SBS
- SFP
- SBP
- SXP
- SGP
- SBOF
- STC
- SFF
- SOB
- SOF
- SOG
- SFM
- SOM
- SBF
- SDM
- SFU
- SFK
- SHT
- SDL
- SFG
- SFGT
- SFD
- SB
- SBA
- SF
- SU
- SPA
- SPD
- SPF
- SPC
- SPJ
- SPU
- SH
- SHB**
- SBB
- SOP
- SNP

Wymiary (mm)



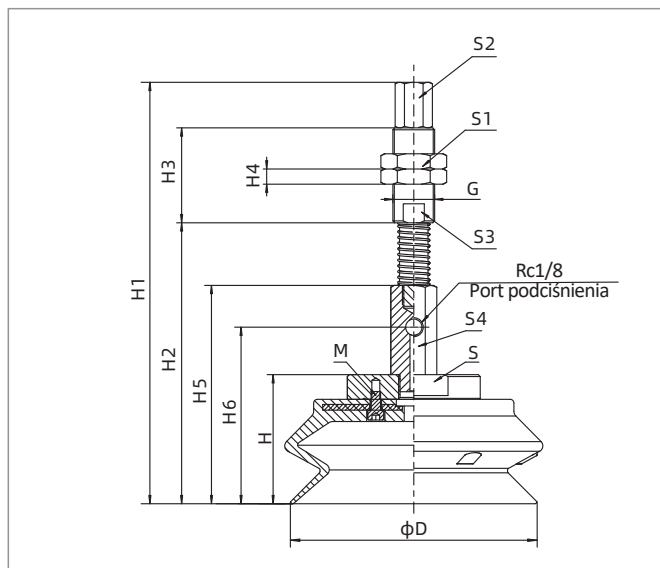
SHB40-125 Port podciśnienia w osi

Model / Rozmiar	D	H	H1	H2	H3	H4	G	M	S	S1	S2	S3
SHB40□-E25-M18	41.5	32	127.5	70	35	6	M18×1.5	3 x M3	24	27	14	16
SHB40□-E50-M18	41.5	32	162.5	107	35	6	M18×1.5	3 x M3	24	27	14	16
SHB40□-E75-M18	41.5	32	198.5	143	35	6	M18×1.5	3 x M3	24	27	14	16
SHB50□-E25-M18	52	35.5	131	75.5	35	6	M18×1.5	3 x M3	24	27	14	16
SHB50□-E50-M18	52	35.5	166	110.5	35	6	M18×1.5	3 x M3	24	27	14	16
SHB50□-E75-M18	52	35.5	202	146.5	35	6	M18×1.5	3 x M3	24	27	14	16
SHB63□-E25-M18	65	43	138.5	83	35	6	M18×1.5	4 x M4	37	27	14	16
SHB63□-E50-M18	65	43	173.5	118	35	6	M18×1.5	4 x M4	37	27	14	16
SHB63□-E75-M18	65	43	209.5	154	35	6	M18×1.5	4 x M4	37	27	14	16
SHB80□-E25-M18	83	48.5	144	88.5	35	6	M18×1.5	4 x M4	37	27	14	16
SHB80□-E50-M18	83	48.5	179	123.5	35	6	M18×1.5	4 x M4	37	27	14	16
SHB80□-E75-M18	83	48.5	215	159.5	35	6	M18×1.5	4 x M4	37	27	14	16
SHB100□-E25-M22	103	60.5	178.5	104.5	50	8	M22×1.5	4 x M5	60	30	17	19
SHB100□-E50-M22	103	60.5	214.5	140.5	50	8	M22×1.5	4 x M5	60	30	17	19
SHB100□-E75-M22	103	60.5	254.5	180.5	50	8	M22×1.5	4 x M5	60	30	17	19
SHB100□-E100-M22	103	60.5	289.5	215.5	50	8	M22×1.5	4 x M5	60	30	17	19
SHB125□-E25-M22	128.5	69	187	113	50	8	M22×1.5	4 x M5	60	30	17	19
SHB125□-E50-M22	128.5	69	223	149	50	8	M22×1.5	4 x M5	60	30	17	19
SHB125□-E75-M22	128.5	69	263	189	50	8	M22×1.5	4 x M5	60	30	17	19
SHB125□-E100-M22	128.5	69	298	224	50	8	M22×1.5	4 x M5	60	30	17	19

Seria SHB

Przyssawka z kompensatorem poziomym

Wymiary (mm)



SHB40-125 Boczny port podciśnienia

Model / Rozmiar	D	H	H1	H2	H3	H4	H5	H6	G	M	S	S1	S2	S3	S4
SHB40□-E25LR1-M18	41.5	32	160	109	35	6	69	47	M18×1.5	3 x M3	24	27	14	16	21
SHB40□-E50LR1-M18	41.5	32	195	144	35	6	69	47	M18×1.5	3 x M3	24	27	14	16	21
SHB40□-E75LR1-M18	41.5	32	231	180	35	6	69	47	M18×1.5	3 x M3	24	27	14	16	21
SHB50□-E25LR1-M18	52	35.5	163.5	112.5	35	6	72.5	50.5	M18×1.5	3 x M3	24	27	14	16	21
SHB50□-E50LR1-M18	52	35.5	198.5	147.5	35	6	72.5	50.5	M18×1.5	3 x M3	24	27	14	16	21
SHB50□-E75LR1-M18	52	35.5	234.5	183.5	35	6	72.5	50.5	M18×1.5	3 x M3	24	27	14	16	21
SHB63□-E25LR1-M18	65	43	171	120	35	6	80	58	M18×1.5	4 x M4	37	27	14	16	21
SHB63□-E50LR1-M18	65	43	206	155	35	6	80	58	M18×1.5	4 x M4	37	27	14	16	21
SHB63□-E75LR1-M18	65	43	242	191	35	6	80	58	M18×1.5	4 x M4	37	27	14	16	21
SHB80□-E25LR1-M18	83	48.5	176.5	125.5	35	6	85.5	63.5	M18×1.5	4 x M4	37	27	14	16	21
SHB80□-E50LR1-M18	83	48.5	211.5	160.5	35	6	85.5	63.5	M18×1.5	4 x M4	37	27	14	16	21
SHB80□-E75LR1-M18	83	48.5	247.5	196.5	35	6	85.5	63.5	M18×1.5	4 x M4	37	27	14	16	21
SHB100□-E25LR1-M22	103	60.5	212.5	141.5	50	8	97.5	75.5	M22×1.5	4 x M5	60	30	17	19	21
SHB100□-E50LR1-M22	103	60.5	248.5	177.5	50	8	97.5	75.5	M22×1.5	4 x M5	60	30	17	19	21
SHB100□-E75LR1-M22	103	60.5	288.5	217.5	50	8	97.5	75.5	M22×1.5	4 x M5	60	30	17	19	21
SHB100□-E100LR1-M22	103	60.5	323.5	252.5	50	8	97.5	75.5	M22×1.5	4 x M5	60	30	17	19	21
SHB125□-E25LR1-M22	128.5	69	221	150	50	8	106	84	M22×1.5	4 x M5	60	30	17	19	21
SHB125□-E50LR1-M22	128.5	69	257	186	50	8	106	84	M22×1.5	4 x M5	60	30	17	19	21
SHB125□-E75LR1-M22	128.5	69	297	226	50	8	106	84	M22×1.5	4 x M5	60	30	17	19	21
SHB125□-E100LR1-M22	128.5	69	332	261	50	8	106	84	M22×1.5	4 x M5	60	30	17	19	21