

ART. 83892600

 Ugello rotondo a più canali ABS
 Circular multi-channel nozzle ABS

Pezzo di precisione stampato in plastica antiurto POM.

In questo modello sono incorporati tutti i pregi dell'ugello piatto, in più ne amplia il campo d'impiego ed è pure idoneo per un impiego fisso.

Note: la forza soffiante è stata misurata a 50 mm dall'uscita e i valori sulla rumorosità sono dentro i parametri DIN 45645.

Nel montaggio di questo ugello a più canali, deve essere sfruttata tutta la lunghezza del pezzo filettato.

Dimensioni:

55 x 23 x 10

(lunghezza x diametro est. x lunghezza filettatura)

Raccordo del tubo:

R1/4" (filettatura esterna all'imbocco)

Caratteristiche:

antiurto sino a -40°C

indeformabile sino a +90°C

resistente a combustibili, oli minerali, lubrificanti e ogni tipo di solvente.

Cod. 838.926

Circular multi-channel nozzle POM.

Material: impact-resistant plastic

This model combines the undisputed advantages of the flat jet nozzle with a broader range of application and is ideal for stationary tasks.

Note: the blowing force was measured 50 mm in front of the nozzle. The sound levels were measured in compliance with DIN 45635.

When installing the multi-channel nozzles, the full thread length should be used.

Dimensions:

55 x 23 x 10

(L x ext. diam. x thread length)

Pipe connection:

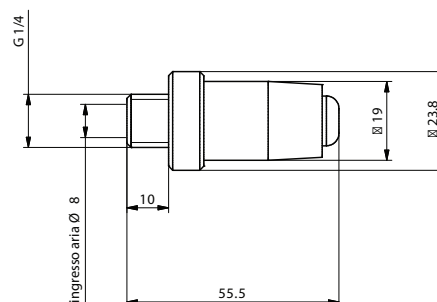
R 1/4" (external thread on air inlet)

Characteristics:

Impact-resistant down to -40°C

Dimensional stability up to +90°C

Resistant to fuels, mineral oils, lubricants and commonly used solvents.



ART. 923702

 Ugello rotondo a più canali AL
 Circular multi-channel nozzle AL

Pezzo di precisione stampato in alluminio.

Raccomandato in particolari condizioni d'impiego es. fonderia.

Campo d'impiego principale: pistole ad aria.

Note: la forza soffiante è stata misurata a 50 mm dall'uscita e i valori sulla rumorosità sono dentro i parametri DIN 45645.

Dimensioni:

31,5 x 18,5 x 8 (lunghezza x diametro est. x lunghezza filettatura)

Raccordo per tubo:

R1/4" (filettatura esterna all'imbocco)

Codice: 923.702

Material: aluminium.

Recommended for particularly harsh operating conditions, such as high temperatures (foundries, etc.) Principle application: blow guns.

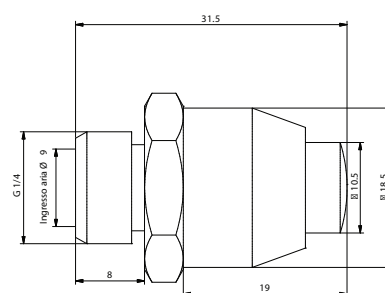
Note: the blowing force was measured 50 mm in front of the nozzle. The sound levels were measured in compliance with DIN 45635.

Dimensions:

31.5 x 18.5 x 8 (L x ext. diam. x thread length)

Pipe connection:

R 1/4" (external thread on air inlet)



ART. 06952300T

Ugello piatto a più canali
Multi-channel flat jet nozzle

 Titan Jet
Dimensioni:

90 x 47 x 14.5

(lunghezza x larghezza x altezza)

Tubo di raccordo:

R1/4" (filettatura esterna sul tubo di entrata)

Caratteristiche:

Antiurto sino a -40° C

Indeformabile sino a +90°C

Resistente a combustibili, oli minerali o solventi di ogni tipo.

Fornibile come:

Ugello piatto a più canali.

La forza soffiante mirata.

La disposizione parallela dei getti d'aria, permette di avere un ampio raggio di soffiatura nei pezzi trasportati.

Anche pezzi di piccole dimensioni lavorati su torni automatici, possono venire investiti da un getto d'aria ben preciso.

La nuova forma ne permette la totale intercambiabilità con i modelli presenti sul mercato e garantisce un aumento della linea di soffiature.

Dimensions:

90 x 47 x 14,5 (LxWxH)

Pipe connection:

R 1/4 " (external thread on air inlet)

Characteristics:

Impact-resistant down to -40°C

Dimensional stability up to +90°C

Resistant to fuels, mineral oils, lubricants and commonly used solvents

Form of delivery:

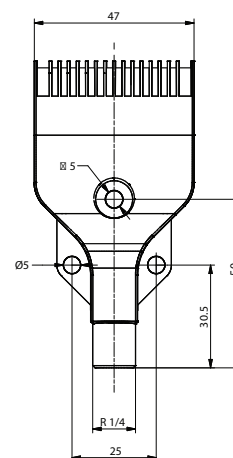
Multi-channel flat jet nozzle

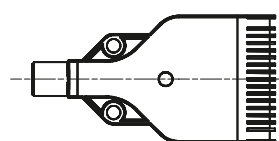
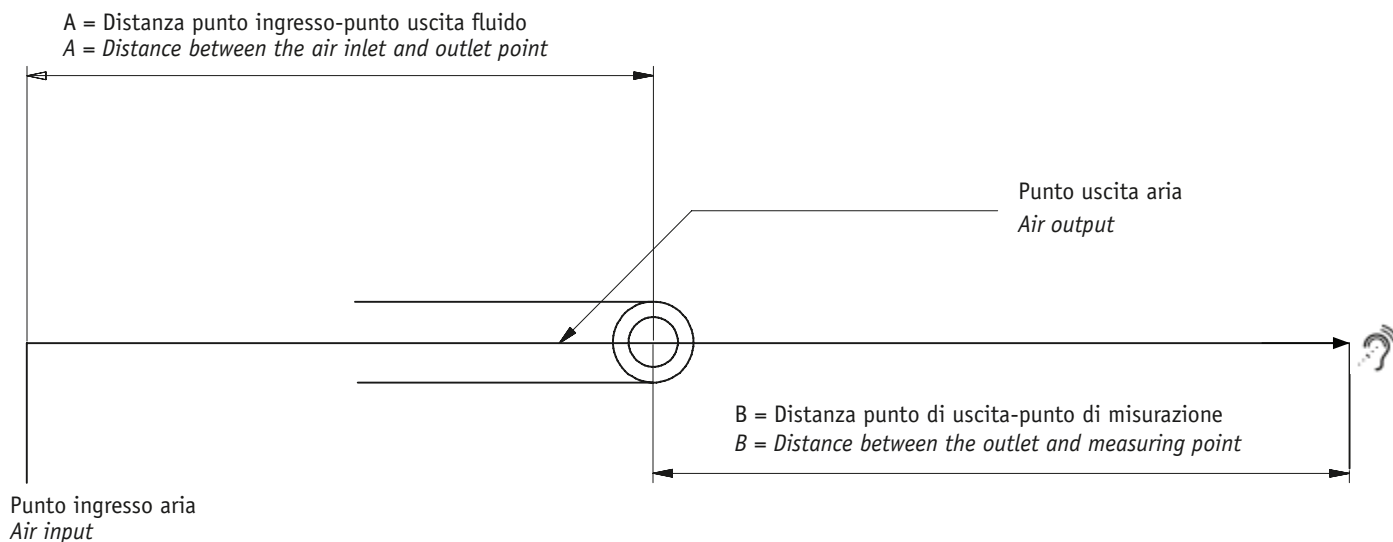
Concentrated blowing power.

The parallel arrangement of the component air streams gives an optimum blow-out width for work piece conveyance.

Even the smallest finished parts, e.g. on lathes, can be accurately and efficiently blown out.

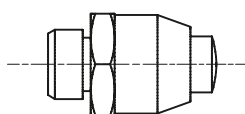
The new design enables the interchangeability with the main models available on the market and grant a larger blow-out line.



Test livello sonoro • Noise level test


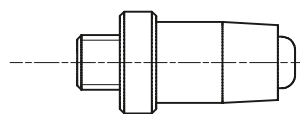
Ugello Piatto a più canali <i>Multi channels flat nozzle</i>	
Pressione ingresso (Bar) <i>Input pressure (Bar)</i>	Picco Massimo (dB) <i>Max peak (dB)</i>
2	61
4	66
6	71
8	75

A = 270 mm
 B = 400 mm



Ugello tondo in alluminio <i>Aluminium round nozzle</i>	
Pressione ingresso (Bar) <i>Input pressure (Bar)</i>	Picco Massimo (dB) <i>Max peak (dB)</i>
2	65
4	69
6	75
8	79

A = 200 mm
 B = 400 mm



Ugello tondo in plastica <i>Plastic round nozzle</i>	
Pressione ingresso (Bar) <i>Input pressure (Bar)</i>	Picco Massimo (dB) <i>Max peak (dB)</i>
2	65
4	69
6	75
8	79

A = 240 mm
 B = 400 mm

BREVE DESCRIZIONE

Gli ugelli soffianti a pettine (Titan-Jet) e rotondi (in alluminio e tecnopolimero) sono realizzati in Italia, a garanzia di elevati standard di qualità, secondo le normative ISO di riferimento, e rispondono alle seguenti specifiche tecniche e applicative.

SHORT DESCRIPTION

The multi-channels flow nozzles, flat (Titan-Jet) and circular (in aluminium and plastic), are produced in Italy according to the reference ISO norms as warranty of high quality level and answer to the followings technical specifications and applications.

SCHEMA TECNICA TECHNICAL SHEET

FLUIDI UTILIZZABILI <i>EMPLOYABLE FLUIDS</i>	Fluidi liquidi e gassosi, aria compressa (per specifiche contattare il nostro UT) <i>Liquids and gases, compressed air (for information contact our UT)</i>
APPLICAZIONI <i>APPLICATIONS</i>	Sistemi di pulizia e raffreddamento fluido, abbattimento rumore, impieghi come cortine d'aria. Linee di irrigazione <i>Fluid methods for cleaning and cooling fluid, noise abatement, uses as air curtains, irrigation systems</i>
TUBI DI COLLEGAMENTO <i>CONNECTING TUBES</i>	Normalmente non applicati direttamente a tubi, comunque presenti negli impianti e definiti in funzione delle applicazioni <i>Normally not applied directly to pipes, however defined according to the applications</i>
TEMPERATURE E PRESSIONI <i>TEMPERATURE AND PRESSURE</i>	Nelle applicazioni pneumatiche si uniformano ai requisiti degli altri componenti, stesso materiale, quali la raccorderia. Nelle versioni in POM l'indeformabilità è garantita fino a +90°C mentre la resistenza agli urti fino a -40°C <i>In pneumatic applications they follow the requirements of other same materials components, such as fittings. In the POM versions indeformability is guaranteed up to + 90 °C, while the impact resistance down to -40 °C.</i>
FILETTATURE <i>THREAD TYPE</i>	BSPP 1/4 gas cilindrica <i>BSPP 1/4 gas parallel</i>
MATERIALI <i>MATERIALS</i>	ABS-GP40 norme ASTM/IEC/UL (modello piatto) POM antiurto (modello rotondo) Alluminio (modello rotondo AL) <i>ABS-GP40 norms ASTM/IEC/UL (flat model)</i> <i>POM shockproof (round model)</i> <i>Aluminium (round model AL)</i>