

DESCRIZIONE

Elettrovalvola 2 vie normalmente chiusa in acciaio inox AISI 316 servoazionata a membrana.

Con bobina per ambienti potenzialmente esplosivi certificata:

ATEX II 2GDEx d IIC T6 o T5 o T4 Gb

Ex tb IIC T80°C o T95°C o T130°C Db IP66

Tamb -40°C ÷ +35°C(T6) o +50°C(T5) o +60°C(T4)

CESI 03 ATEX 344 Extension No. 01/12

(altre certificazioni es. EAC, INMETRO, CCOE etc. a richiesta)

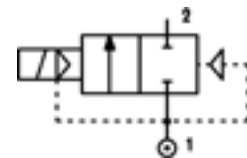


COSTRUZIONE VALVOLA

Corpo e coperchio AISI 316
Organi di tenuta FPM, NBR

COSTRUZIONE BOBINA

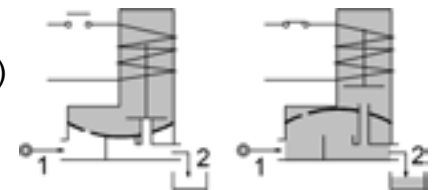
Contenitore Lega leggera (verniciata a polvere epossidica)
Connessione elettrica 1/2" NPT (M20x1.5 su richiesta)



4

DATI CARATTERISTICI

Pressione differenziale minima 0.15bar
Massima pressione ammissibile PS 25bar
Viscosità massima fluido 25cSt (mm²/s)
Temperatura ambiente: -40°C ÷ +35°C(T6), +50°C(T5), +60°C(T4)
Posizione di montaggio verticale (con bobina verso l'alto)



OPZIONI: Versione a commutazione rallentata

NOTA: l'elettrovalvola è adatta all'intercettazione di soli fluidi **NON** potenzialmente esplosivi

CODICE ②	Connessione G ISO 228	Passaggio mm	Kv m ³ /h	Pressione differenziale bar			Potenza nominale		Bobina Serie	Tenuta	Temperatura °C
				Min	Max		AC Regime	DC			
					AC	DC					
A177CV12/1/...	3/8"	12	2.2	0.15	15	15	12 VA	8W	A6	NBR=B EPDM=E FPM=V	-10 +80
A177DV12/1/...	1/2"	12	2.5	0.15	15	15					
A177EV18/1/...	3/4"	18	5.5	0.15	13	13					
A177FV25/1/...	1"	25	10.2	0.15	10	10					

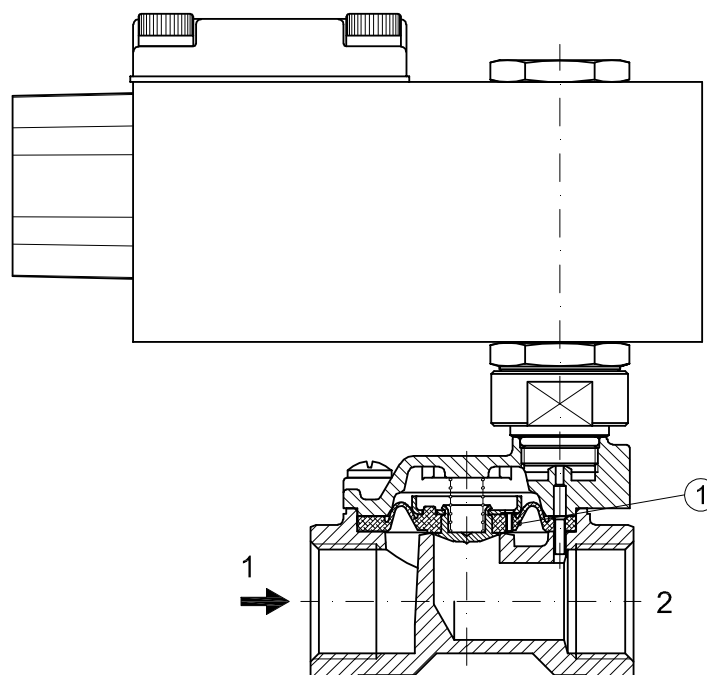
② Bobina

Bobine ②	Corrente Alternata 50/60Hz (V)				Corrente Continua (V)			Connessione elettrica
	24	48	110	220 230	12	24	48	
Serie A6	A6B	A6C	A6D	A6E	A60	A61	A62	1/2" NPT

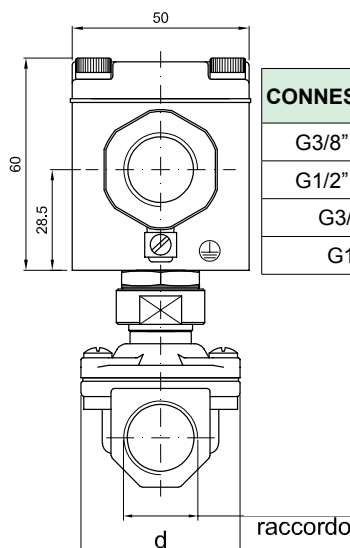
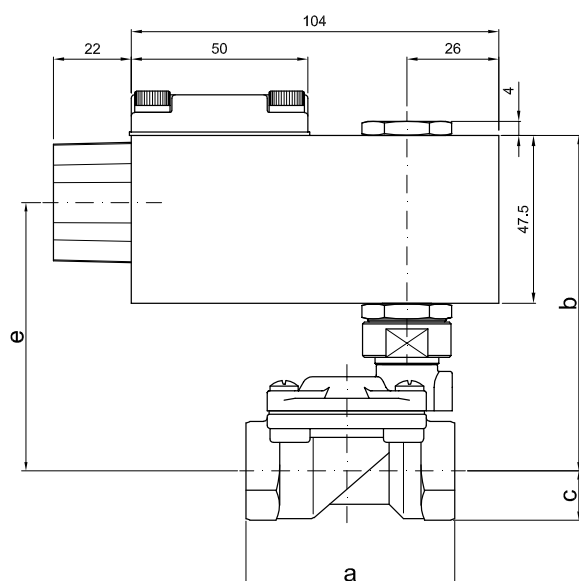
GENERALITA'
 Tolleranza sulla tensione
 CA +15% -10%
 CC ± 10%
 Grado di protezione IP66
 Servizio continuo ED100%

LISTA PARTI DI RICAMBIO

1. Assieme membrana



DIMENSIONI D'INGOMBRO



CONNESSIONE	a	b	c	d	e	peso Kg
G3/8" Ø12	59	95	14	45	76	1.12
G1/2" Ø12	59	95	14	45	76	1.11
G3/4"	79	101	18	54	82	1.10
G1"	96	110	20	72	91	1.50