

Manual NAMUR magnetventil Type 5236 3/2 og 5/2-vejs

Manual NAMUR solenoid valve Type 5236 3/2 and 5/2-way



Installation, drift og vedligehold

DK



Type 5236 magnetventil er fremstillet af anodiseret aluminium. Magnetventilen har gevindtilslutning 1/4" BSPP og Namur montering. Ventilen kan tilpasses til 3/2 NC eller 5/2 funktion for at kontrollere enkeltvirkende og dobbeltvirkende aktuatorer. Type 5236 magnetventil er udstyret med mono-stabil spole, med standard spolespændinger: 24VDC, 24VAC eller 230VAC. (OPTION: 110VAC og 120VAC).

Installation, operation and maintenance

UK

Type 5236 solenoid valve is made of anodized aluminum. The solenoid valve has threaded connections 1/4" BSPP and Namur interface. The valve can be adapted to 3/2 NC or 5/2 function to control single acting or double acting actuators. Type 5236 solenoid valve is delivered with mono-stable coil, with standard coil voltage: 24VDC, 24VAC or 230VAC. (OPTION: 110VAC and 120VAC).

Betingelser for sikker anvendelse

DK



For at sikre den korrekte funktion af enheden og forlænge levetiden, skal oplysningerne i disse anvendelsesinstruktioner, samt vilkår og specifikationer som er oplyst i databladet, overholdes. Brugen af enheden som strider imod disse instruktioner og specifikationer i databladet vil medføre at garantien bortfalder. Leverandøren er ikke ansvarlig for u hensigtsmæssig brug af enheden. Ændringer af produktet bør kun foretages efter vejledning af leverandøren. Installation og vedligeholdelse af ventilen bør kun udføres af kvalificeret personale.

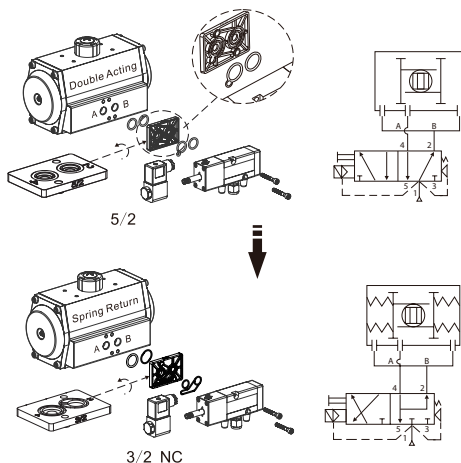
Magnetventilerne er designet til at fungere med filtreret ($\leq 5\mu\text{m}$), tør eller smørrende luft eller inaktiv gas i henhold til DIN/ISO 8573-1 Class 3.

Special conditions for safe use

UK

To ensure the proper function of the device and long service life, you must read the information in the operation instructions, conditions and specifications provided in the datasheet. Any other use is considered improper and will disregard any warranty. Changes to the product may only be made after consulting the manufacture. Installation and maintenance of the valve must be carried out by qualified personnel only.

The solenoid valves are designed to operate with filtered ($\leq 5\mu\text{m}$), dry or lubricated air or neutral gas in accordance with DIN/ISO 8573-1 Class 3.



Pneumatisk tilslutning

DK



Generelle anbefalinger: Tilslut slanger i henhold til de anviste portmarkeringer på magnetventilen. Sørg for at ingen fremmedlegemer trænger ind i systemet. Tilsluttede slanger bør aflastes for at forhindre mekanisk belastning af ventilen. Ved sammenspænding bør magnetventilen ikke bruges som "greb". For at undgå skader på ventilen må slangetilslutninger ikke overspændes.

Tilslutning af magnetventilen: Magnetventilen er udstyret med 3/2 og 5/2 funktion Namur adaptorplader (flow 1100L/min. ved 5 bar). Forsyningstryk tilsluttes port 1 BSPP 1/4" på magnetventilen. Namur afblæsningsportene er mærket 2 og 4 på adaptorpladen. Udluftning sker ved port 3 og 5 BSPP 1/4" på ventilhuset.

Fedtgrøring af spole: Standardmodellen har en $\varnothing 3$ afblæsningsport i toppen af pilotventilen. Spolen fastgøres med den medfølgende M8 \times 0,75 møtrik i plast.

Pneumatic connection

UK

General recommendations: Connect pipes for the required functions in accordance with the port markings on the product. Make sure that no foreign matter enters the system. Support and align pipes to prevent mechanical stress on the valve. When tightening, do not use the valve as a "lever". To avoid damage to the valve, DO NOT OVER TIGHTEN pipe connections.

Connection of the solenoid valve: Solenoid valve is equipped with 3/2 and 5/2 function Namur interface plates (Flow rate 1100L/min at 5 bar). Pressure inlet at port 1 BSPP 1/4" on the body of the valve. Pressure outlet at port 2 and 4 on the interface plates. Exhaust at ports 3 and 5 BSPP 1/4" on the body of the valve.

Mounting the coil: The standard model has a $\varnothing 3$ exhaust port at the top of the pilot valve. The coil is secured with the supplied M8 \times 0.75 nut in plastic.

Elektrisk tilslutning

DK



Elektrisk tilslutning skal foretages af kvalificerede personer ifølge gældende lokale standarder og bestemmelser.

Før enhver elektrisk tilslutning afbrydes strømmen til magnetventilen.

Afhængig af spændingen skal elektriske dele i overensstemmelse med lokale normer og bestemmelser være jordforbundet.

De fleste ventiler er designet til kontinuerlig drift. For at undgå personskade, bør man ikke røre magnetventilens spole, da den kan blive varm under normale driftsforhold.

Standard spole: Elektrisk tilslutning foretages med aftagelig stikforbindelse med kabel dia. 6-8 mm (se fig.), roterbar ved 180° intervaller (3 "ben": 1, 2 elektrisk forbindelse+PE).

Electrical connection

UK

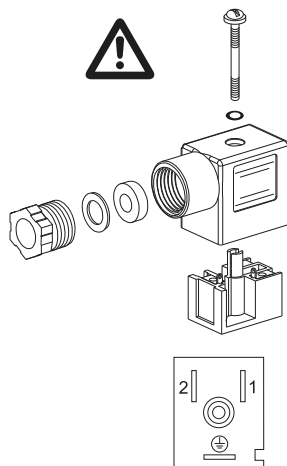
Electrical connection must be made by qualified persons according to local standards and regulations.

Before any electrical connection, turn off the electrical current.

Depending on the voltage, electrical components must be grounded according to local standards and regulations.

Most valves are designed for continuous operation. To prevent the risk of personal injury, do not touch the coil of the solenoid valve as it can become hot under normal operating condition.

Standard coils: Electrical connection is made with detachable plug connector for cable dia. 6-8mm (see fig.), rotatable by 180° increments (3 "pins": 1, 2 electric connection + PE).



Manual NAMUR magnetventil Type 5236 3/2 og 5/2-vejs

Manual NAMUR solenoid valve Type 5236 3/2 and 5/2-way



Service

DK

Magnetventil med 3/2 og 5/2 funktion Namur adaptorplader anvendes til at styre dobbeltvirkende og enkeltvirkende aktuatorer.

Magnetventilen er forsynet med manuel overstyringsfunktion, som kan sikre skift i tilfælde af strømsvigt.

Magnetventilen har følgende mærkeværdier:

Nominal flow 1100L/min. (5 bar)

Omgivelsestemperatur (-25°C til 80°C)

Mono-stabil elektrisk betjent, fjeder retur magnetventil.

Vedligeholdelse

DK

Inden enhver form for vedligeholdelse, afbrydes strømmen, forsyningsstrykket afbrydes og magnetventilen afluftes for at mindske risikoen for personskade eller beskadigelse af udstyr.

Forebyggende vedligeholdelse: Aktiver ventilen mindst en gang om måneden for at kontrollere dens funktion. Undgå tilstopning af udluftningsport når magnetventilen ikke er tilsluttet eller beskyt portene med en hætte.

Rengøring: Vedligeholdelse af ventilen afhænger af driftsforholdene. Den skal rengøres med regelmæssige mellemrum. Rengøring skal ske, når skiftefrekvensen nedsættes, en lækage eller når en unormal støj bemærkes. Komponenterne skal kontrolleres for slid. Rengøring skal foretages med egnet opløsningsmiddel.

Reservedele

DK

Efter langvarig brug, kan det være nødvendigt at udskifte stik, spole, adapterplade eller magnetventilen. Kontakt venligst Dansk Ventil Center A/S.

Fejlfinding:

Ventil undlader at skifte (ingen støj ved omskift):	Kontroller at den elektriske spænding stemmer overens med værdierne nævnt på databladet eller spolen. Kontroller spole for kortslutning eller skader. Kontroller at bevægelige dele (spole, stempel) ikke blokeres af fremmed partikler.
Ventil skifter men uden virkning:	Kontroller styrelufttrykket (min. 2 bar) Kontroller om pilot stemplets fjeder er i stykker.
Ekstern lækage:	Kontroller gevind tilslutninger samt adapterpladen. Kontroller om pilotdelen er spændt fast.



Service

UK

Solenoid valves with 3/2 and 5/2 function Namur interface plates are delivered for controlling double acting and single acting actuators.

The solenoid valves comprise a manual override providing operation without electrical supply.

Solenoid valves offers following standard options:

Nominal flow 1100L/min (5 bar)

Ambient temperature (-25°C to 80°C)

Mono-stable electrically operated, spring return solenoid valve



Maintenance

UK

Prior to any maintenance work, switch off power supply, depressurize and vent the valve to prevent the risk of any personal injury or damage to the equipment.

Preventive maintenance: Activate the valve at least once a month to check its function. Avoid obstruction of exhaust port when the solenoid valve is not connected or protected with a cap.

Cleaning: Maintenance of the valve depends on the operating conditions. They must be cleaned at regular intervals. Cleaning must be done when a slowing down of the cycle, a leakage or an abnormal noise is noticed. The components must be checked for excessive wear. Cleaning must be made with suitable solvent.



Spare parts

UK

After a prolonged use, it can be necessary to replace connection, coil, adapterplate or the solenoid valve. Please contact Dansk Ventil Center A/S.

Troubleshooting:

Valve fails to operate (no switching noise):	Make sure that the electrical voltage matches the values specified in the datasheet or coil. Check coil for short circuit or damage. Check that moving parts (coil, stamp) is not blocked by foreign particles.
Valve switches but without effect:	Verify air pilot pressure (min. 2 bar). Verify if the pilot plunger spring is broken.
External leakage:	Check the threaded connections and adapter plate. Check whether the pilot portion is clamped.