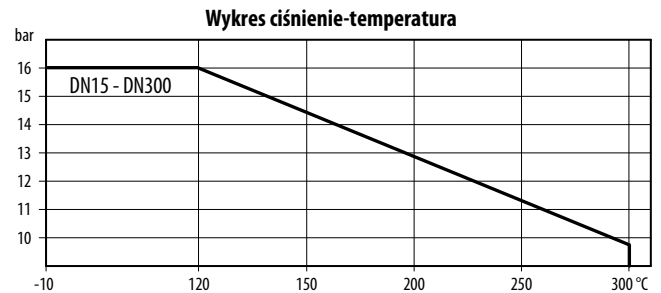


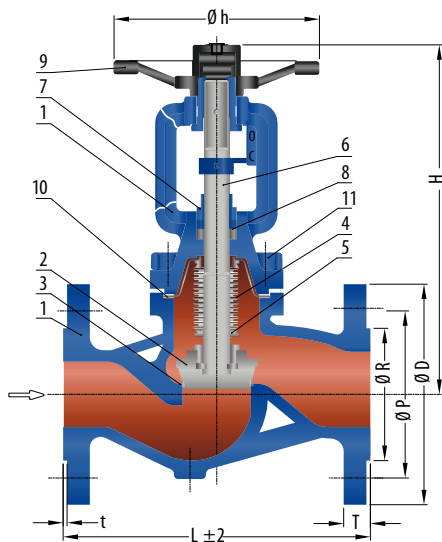


CHARAKTERYSTYKA

Przyłącza	kołnierz EN 1092-2 typ B od DN15 do DN300 (PN16)
Ciśnienie nominalne	16 bar
Wykonanie	żeliwo szare EN-JL 1040
Sterowanie	koło ręczne
Temperatura pracy	-10°C do +300°C
Poziom szczelności	klasa A zgodnie z DIN EN12266-1
Długość zabudowy	zgodna z EN558-1
Medium	od DN15 do DN300 – ciecze grupy 1 i 2, gazy grupy 2 (wg. PED 2014/68/EU)
	od DN15 do DN200 – gazy grupy 1



MATERIAŁY



Lp.	Element	Materiał wykonania
1	korpus	EN-JL 1040
2	grzyb	1.4021 utwardzona 13% Cr
3	gniazdo	ASTM-A105 utwardzona 13% Cr
4	mieszek	1.4541/AISI-321
5	kołnierz mieszka	1.4541
6	trzcień	1.4006
7	tuleja	1.4021
8	uszczelnienie trzcienia	grafit
9	koło ręczne	EN-GJS-400-18-LT
10	uszczelnienie korpusu	grafit i stal nierdzewna
11	śruby i nakrętki	stal węglowa Gr.10.9

WYMIARY I KODYFIKACJA

Rozmiar	PN	Ø D [mm]	Ø P [mm]	Ø R [mm]	T [mm]	t [mm]	Kołnierz ilość otw. x Ø	L [mm]	Ø h [mm]	skok trzcienia [mm]	H [mm] (zamknięty)	Waga [kg]	Kod produktu
DN15	16	95	65	46	14	2	4 x Ø14	130	150	4	215	4,8	BV25061 PB015 CP
DN20	16	105	75	56	16	2	4 x Ø14	150	150	5	220	5,2	BV25061 PB020 CP
DN25	16	115	85	65	16	3	4 x Ø14	160	150	6,5	230	6,0	BV25061 PB025 CP
DN32	16	140	100	76	18	3	4 x Ø19	180	150	8	235	7,8	BV25061 PB032 CP
DN40	16	150	110	84	18	3	4 x Ø19	200	200	10	255	11,2	BV25061 PB040 CP
DN50	16	165	125	99	20	3	4 x Ø19	230	200	13	265	13,6	BV25061 PB050 CP
DN65	16	185	145	118	20	3	4 x Ø19	290	250	16,5	325	22,9	BV25061 PB065 CP
DN80	16	200	160	132	22	3	8 x Ø19	310	250	20	335	27,4	BV25061 PB080 CP
DN100	16	220	180	156	24	3	8 x Ø19	350	300	25	385	40,3	BV25061 PB100 CP
DN125	16	250	210	184	26	3	8 x Ø19	400	350	32	425	67,2	BV25061 PB125 CP
DN150	16	285	240	211	26	3	8 x Ø23	480	400	38	485	89,2	BV25061 PB150 CP
DN200	16	340	295	266	30	3	12 x Ø23	600	450	51	615	143,5	BV25061 PB200 CP
DN250	16	405	355	319	32	3	12 x Ø28	730	500	63	780	241,0	BV25061 PB250 CP
DN300	16	460	410	370	32	4	12 x Ø28	850	600	75	970	435,0	BV25061 PB300 CP