

## ZASTOSOWANIE

Przepustnice międzykołnierzowe WAFER, typ 600, w rozmiarach od DN 40 do DN 300 mogą być stosowane m.in. do aplikacji takich jak:

- instalacje przemysłowe
- instalacje w branży wodno-kanalizacyjnej
- instalacje w energetyce ciepłej
- ogrzewanie, klimatyzacja, wentylacja

## INFORMACJE OGÓLNE

- wykonanie centryczne
- dzielony wałek
- maksymalne ciśnienie robocze – 16 bar
- system „anty blow-out”

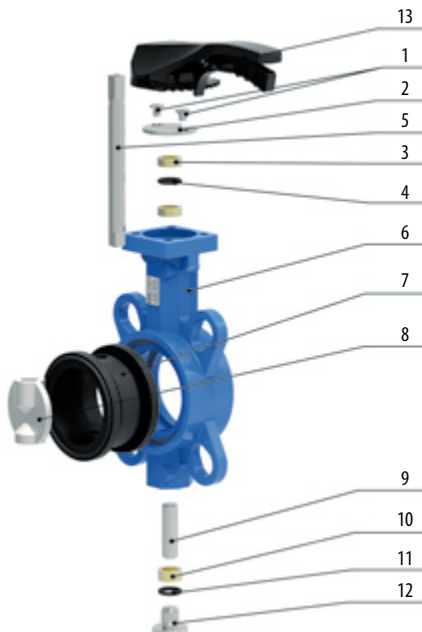
## WYKONANIE MATERIAŁOWE

- korpus: żeliwo GG25
- dysk: CF8M
- wymienne uszczelnienie: EPDM (-25°C do +130°C)
- grubość powłoki epoksydowej: 200 – 250 µm

## DANE TECHNICZNE

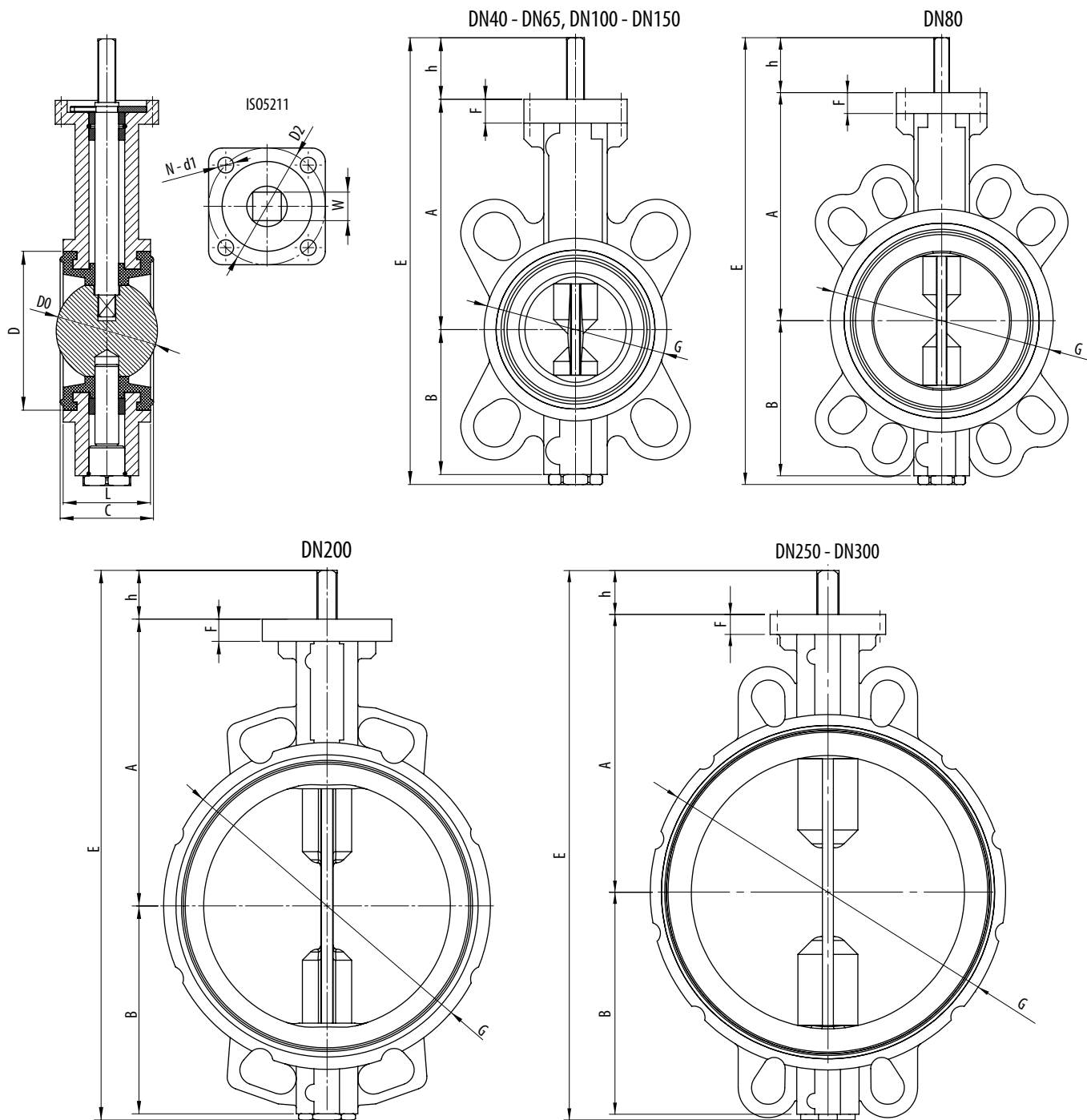
- Szczelność: EN 12266-1 klasa A
- Długość zabudowy: EN 558:2017
- Przyłącze kołnierzowe (PN6/10/16/ANSI150): EN 1092-2:1997, ASME B16.5:2017
- Flansza pod napęd: EN ISO 5211

## MATERIAŁY



Lp.	Opis	Ilość	Materiał
1	śruby	2	ASTM A570 (GR33)
2	pierścień „anty blow-out”	1	ASTM A570 (GR33)
3	przewodzenie górne	1	brąz
4	o-ring	1	NBR
5	trzczeń górny	1	AISI 420
6	korpus	1	GG25
7	uszczelnienie	1	EPDM
8	dysk	1	AISI 316
9	trzczeń dolny	1	AISI 420
10	przewodzenie dolne	2	brąz
11	o-ring	1	NBR
12	korek	1	aluminium
13	dźwignia	1	aluminium

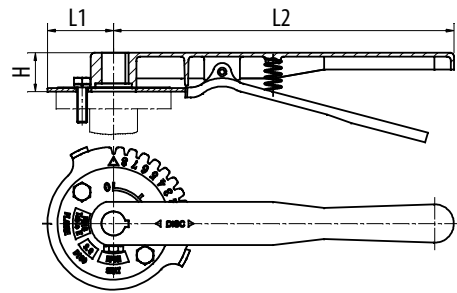
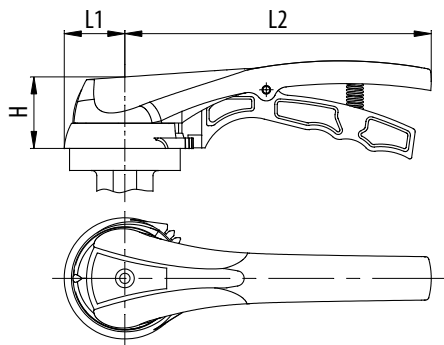
## WYMIARY



Rozmiar	A [mm]	B [mm]	E [mm]	G [mm]	Do [mm]	D [mm]	L [mm]	C [mm]	ISO5211	D2 [mm]	N-d1	F [mm]	h [mm]	W [mm]	waga [kg]
DN40	125	73	234	73	42,6	61	33	37	F05	50	4-7	10	31	9	1,5
DN50	125	73	234	92,4	52,6	79	43	47	F05	50	4-7	10	31	9	2,1
DN65	136	82	254	112,5	64,3	95	46	51	F05	50	4-7	10	31	9	2,9
DN80	142	91	269	127,6	78,8	111	46	51	F05	50	4-7	10	31	9	3,4
DN100	163	107	315	147,7	104	135	52	58	F07	70	4-10	12	40	11	4,4
DN125	176,5	127	348,5	177,9	123,3	163,5	56	62	F07	70	4-10	12	40	14	6,6
DN150	197	143	385	203	155,7	190	56	62	F07	70	4-10	12	40	14	7,1
DN200	230	170	445	265	202,4	246	60	66	F10	102	4-12	15	40	17	13,7
DN250	260	204	509	321	250,4	300	68	75	F10	102	4-12	15	40	22	22
DN300	292	240	577	378	301,5	352	78	85	F10	102	4-12	15	40	22	33



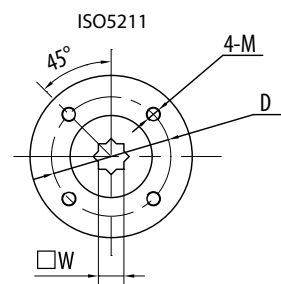
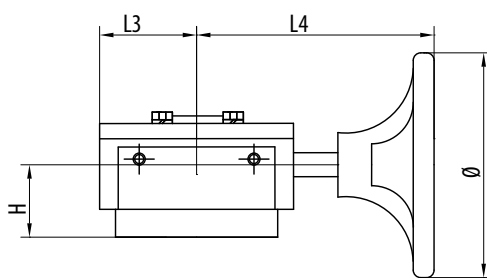
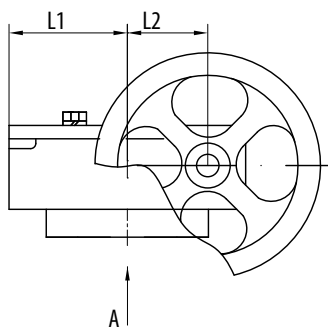
## WYMIARY DŹWIGNI



Rozmiar	L1 [mm]	L2 [mm]	H [mm]	Waga [kg]
DN40-DN80	36	176	40	0,3
DN100	46	202	45	0,5
DN125-DN150	49,5	221	56	0,75

Rozmiar	L1 [mm]	L2 [mm]	H [mm]	Waga [kg]
DN200-DN300	75	359	38	1,4-1,8

## WYMIARY PRZEKŁADNI



Rozmiar	Kod	Maksymalna średnica trzpienia	H [mm]	L1 [mm]	L2 [mm]	L3 [mm]	L4 [mm]	Ø [mm]	D [mm]	M [mm]	□ W [mm]
DN40-DN80	GR4080S	19,15	40	53	45	53	155	150	50	M6	9
DN100	GR100S	19,15	40	53	45	53	155	150	70	M8	11
DN125-DN150	GR125150S	19,15	40	53	45	53	155	150	70	M8	14
DN200-DN250	GR200250S	28,7	40	76	63	76	237	300	102	M10	22
DN300-DN350	GR300350S	31,8	46	78	78	78	255	300	102	M10	22

## KODY ZAMÓWIENIOWE

Rozmiar	Przepustnica z dźwignią			Przepustnica z napędem dwustronnego działania		Przepustnica z napędem jednostronnego działania	
	Przepustnica wolny wałek	Przepustnica z dźwignią	Przepustnica z przekładnią	Przepustnica z napędem dwustronnego działania kod produktu	Przepustnica z napędem dwustronnego działania użyty napęd	Przepustnica z napędem jednostronnego działania kod produktu	Przepustnica z napędem jednostronnego działania użyty napęd
DN40	V600XE68	L600XE68	R600XE68	PD600XE68	PDA52	PS600XE68	PSR63
DN50	V600XE69	L600XE69	R600XE69	PD600XE69	PDA52	PS600XE69	PSR63
DN65	V600XE70	L600XE70	R600XE70	PD600XE70	PDA63	PS600XE70	PSR75
DN80	V600XE71	L600XE71	R600XE71	PD600XE71	PDA63	PS600XE71	PSR83
DN100	V600XE72	L600XE72	R600XE72	PD600XE72	PDA75	PS600XE72	PSR92
DN125	V600XE73	L600XE73	R600XE73	PD600XE73	PDA83	PS600XE73	PSR105
DN150	V600XE74	L600XE74	R600XE74	PD600XE74	PDA92	PS600XE74	PSR125
DN200	V600XE75	L600XE75	R600XE75	PD600XE75	PDA125	PS600XE75	PSR140
DN250	V600XE76	L600XE76	R600XE76	PD600XE76	PDA140	PS600XE76	PSR160
DN300	V600XE77	L600XE77	R600XE77	PD600XE77	PDA160	PS600XE77	PSR190