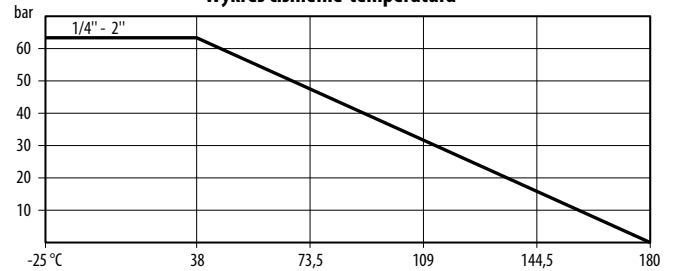




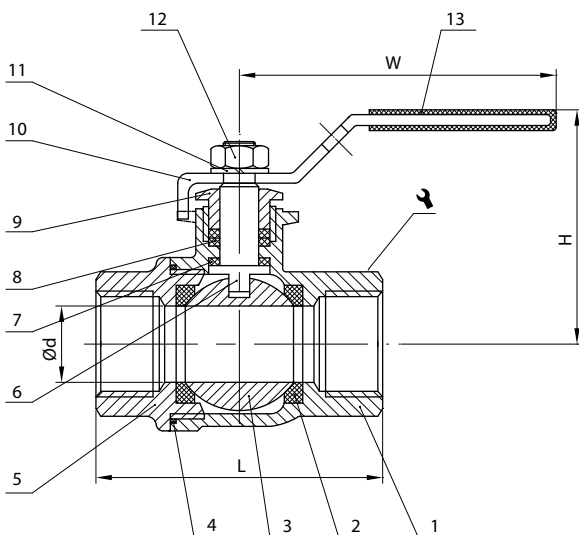
## CHARAKTERYSTYKA

Przyłącza	G1/4" do G2"
Ciśnienie nominalne	63 bar
Wykonanie	stal kwasoodporna
Uszczelnienie	R-PTFE (15% glass fiber)
Sterowanie	dźwignia ręczna
Temperatura pracy	-25°C do +180°C

Wykres ciśnienie-temperatura




## MATERIAŁY



Lp.	Element	Materiał wykonania
1	korpus	CF8M
2	uszczelnienie główne	R-PTFE (15%)
3	kula	316
4	uszczelnienie korpusu	PTFE
5	pokrywa	CF8M
6	trzcień	316
7	podkładka	PTFE
8	uszczelnienie trzcienia	PTFE
9	nakrętka dławicowa	304
10	dźwignia	304
11	podkładka sprężynująca	304
12	nakrętka	304
13	osłona dźwigni	PVC

## WYMIARY I KODYFIKACJA

Rozmiar	Gwint	Ø d [mm]	L [mm]	H [mm]	W [mm]		Waga [kg]	Kod produktu
DN8	G1/4"	11,5	50	52	101	20	0,16	BV200 FG02 S6R
DN10	G3/8"	12,5	50	52	101	20	0,16	BV200 FG03 S6R
DN15	G1/2"	15	55	53	101	24	0,22	BV200 FG04 S6R
DN20	G3/4"	20	65	61	112	31	0,33	BV200 FG06 S6R
DN25	G1"	25	75	72	143	38	0,49	BV200 FG08 S6R
DN32	G1 1/4"	32	85	80	143	46	0,83	BV200 FG10 S6R
DN40	G1 1/2"	38	95	88	171	53	1,23	BV200 FG12 S6R
DN50	G2"	50	110	93	171	64	1,88	BV200 FG16 S6R