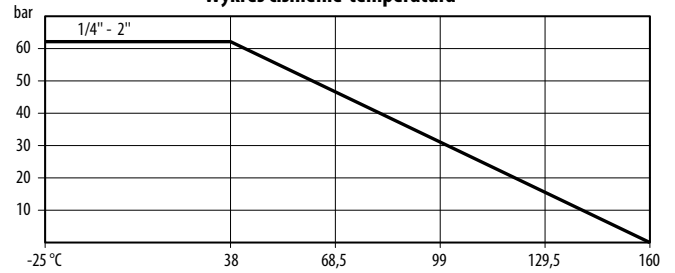




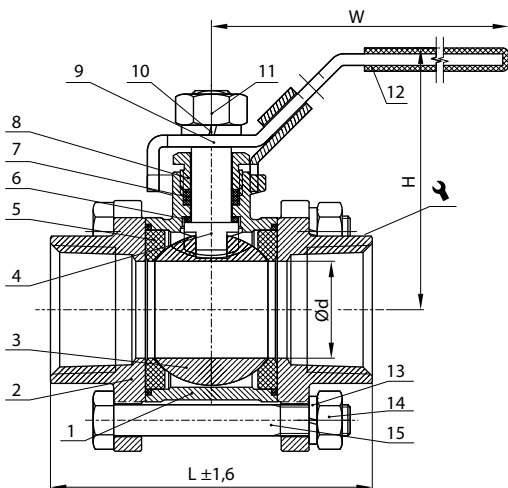
CHARAKTERYSTYKA

Przyłącza	G1/4" do G2 "
Ciśnienie nominalne	63 bar
Wykonanie	stal kwasoodporna
Uszczelnienie	PTFE
Sterowanie	dźwignia ręczna
Temperatura pracy	-25°C do +160°C

Wykres ciśnienie-temperatura




MATERIAŁY



Lp.	Element	Materiał wykonania
1	korpus	CF8M
2	pokrywy	CF8M
3	kula	F316
4	trzcień	F316
5	uszczelnienie	PTFE
6	uszczelnienie trzcienia	PTFE
7	uszczelnienie trzcienia	PTFE
8	dławik	F304
9	dźwignia	304
10	podkładka sprężynująca	301
11	nakrętka	304
12	osłona dźwigni	PVC
13	podkładka sprężynująca	301
14	nakrętka	304
15	śruba	304

WYMIARY I KODYFIKACJA

Rozmiar	Gwint	Ø d [mm]	L [mm]	H [mm]	W [mm]		Waga [kg]	Kod produktu
DN8	G1/4"	11	57,5	48	104	18	0,37	BV300 FG02 S6P
DN10	G3/8"	12,5	59	48	104	20	0,37	BV300 FG03 S6P
DN15	G1/2"	15	64	50	110	25	0,43	BV300 FG04 S6P
DN20	G3/4"	20	71	53	110	31	0,56	BV300 FG06 S6P
DN25	G1"	25	83	68	145	38	0,85	BV300 FG08 S6P
DN32	G1 1/4"	32	98	73	145	48	1,29	BV300 FG10 S6P
DN40	G1 1/2"	38	108	86	180	54	2,02	BV300 FG12 S6P
DN50	G2"	50	126	94	180	67	2,86	BV300 FG16 S6P

