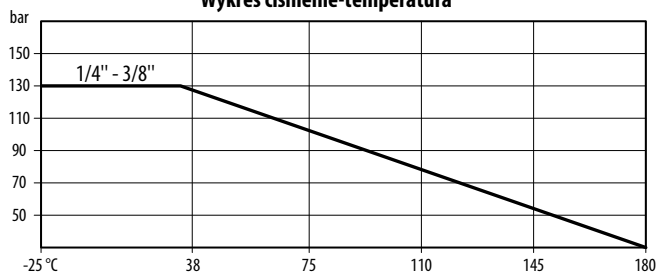




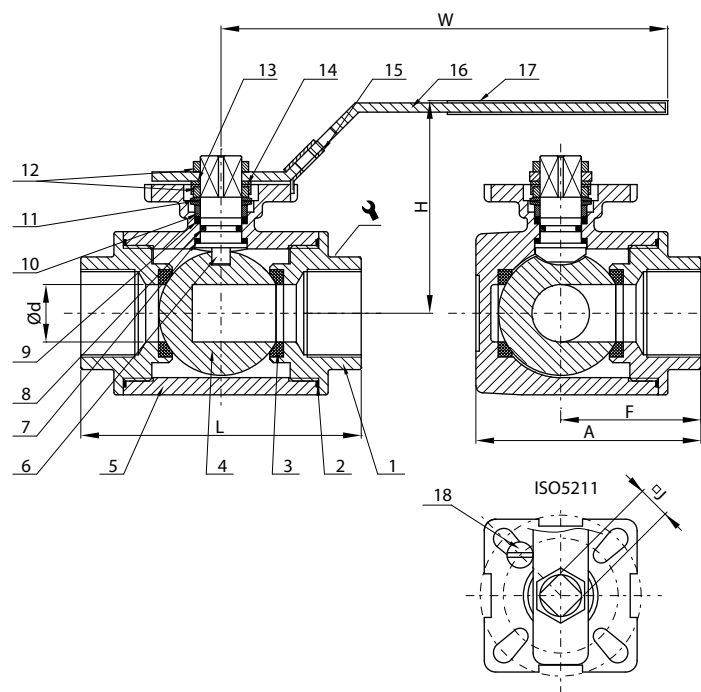
CHARAKTERYSTYKA

Przyłącza	G1/4" i G3/8"
Ciśnienie nominalne	130 bar
Wykonanie	stal kwasoodporna
Uszczelnienie	R-PTFE (15% glass fiber)
Sterowanie	dźwignia ręczna, napęd pneumatyczny, napęd elektryczny
Temperatura pracy	-25°C do +180°C
Kołnierz pod napęd	ISO 5211

Wykres ciśnienie-temperatura



MATERIAŁY



Lp.	Element	Materiał wykonania
1	pokrywy	1.4408
2	uszczelnienie korpusu	PTFE
3	uszczelnienie główne	R-PTFE (15%)
4	kula	316
5	korpus	1.4408
6	trzczeń	316
7	podkładka	PTFE
8	o-ring	VITON
9	uszczelnienie trzpczenia	PTFE
10	pierscień	316
11	sprężyna krążkowa	304
12	nakrętka	304
13	podkładka dystansowa	304
14	podkładka blokująca	304
15	blokada dźwigni	304
16	dźwignia	304
17	osłona dźwigni	PVC
18	pin ograniczający	304

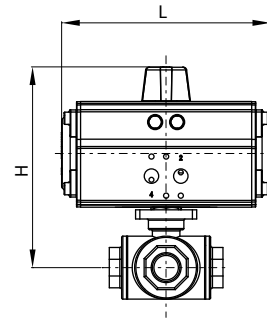
WYMIARY I KODYFIKACJA DLA WERSJI Z DŹWIGNIĄ RĘCZNĄ

Gwint	Ø d [mm]	L [mm]	H [mm]	W [mm]	F [mm]	A [mm]	□ J [mm]	ISO 5211		M [Nm]*	Waga [kg]	Kod produktu
G1/4"	9,5	75	66	130	37,5	57,5	9	F03 / F04	26	8	0,70	BV531 FG02 S6R
G3/8"	11	75	66	130	37,5	57,5	9	F03 / F04	26	8	0,67	BV531 FG03 S6R

* M - moment obrotowy trzpczenia (może różnić się w zależności od temperatury i rodzaju medium; przy doborze napędu należy zastosować współczynnik bezpieczeństwa 1,35).



TYP BV531 - Z NAPĘDEM PNEUMATYCZNYM

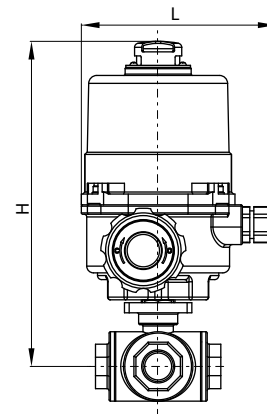


WYMIARY I KODYFIKACJA DLA WERSJI Z NAPĘDEM PNEUMATYCZNYM

Gwint	Zawór BV531 - z napędem dwustronnego działania - PDA					Zawór BV531 - z napędem jednostronnego działania - PSR				
	Kod produktu	Użyty napęd	L [mm]	H [mm]	Waga [kg]	Kod produktu	Użyty napęd	L [mm]	H [mm]	Waga [kg]
G1/4"	PDBV531 FG02 S6R	PDA40	121	116,8	1,4	PSBV531 FG02 S6R	PSR63	168	143,8	2,9
G3/8"	PDBV531 FG03 S6R	PDA40	121	116,8	1,37	PSBV531 FG03 S6R	PSR63	168	143,8	2,87



TYP BV531 - Z NAPĘDEM ELEKTRYCZNYM ON-OFF



WYMIARY I KODYFIKACJA DLA WERSJI Z NAPĘDEM ELEKTRYCZNYM

Gwint	Zawór BV531 - z napędem elektrycznym 230VAC (E10)					Zawór BV531 – z napędem elektrycznym 24VAC/DC				
	Kod produktu	Użyty napęd	L [mm]	H [mm]	Waga [kg]	Kod produktu	Użyty napęd	L [mm]	H [mm]	Waga [kg]
G1/4"	E10BV531 FG02 S6R	EFMB.2X-0-sB-K5-11F345	111	146,8	1,7	E20BV531 FG02 S6R	EFMB.2X-0-sB-K5-11F345	111	146,8	1,7
G3/8"	E10BV531 FG03 S6R	EFMB.2X-0-sB-K5-11F345	111	146,8	1,67	E20BV531 FG03 S6R	EFMB.2X-0-sB-K5-11F345	111	146,8	1,67

