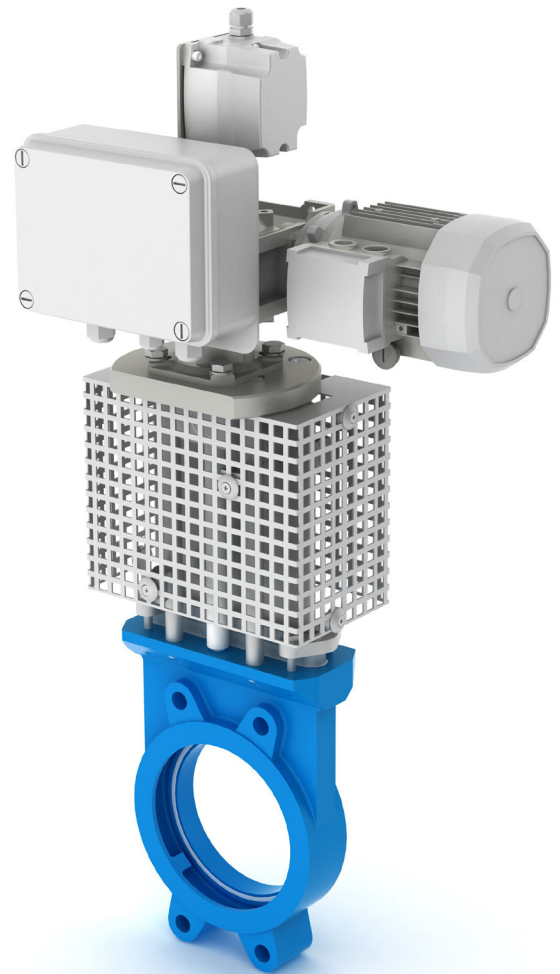
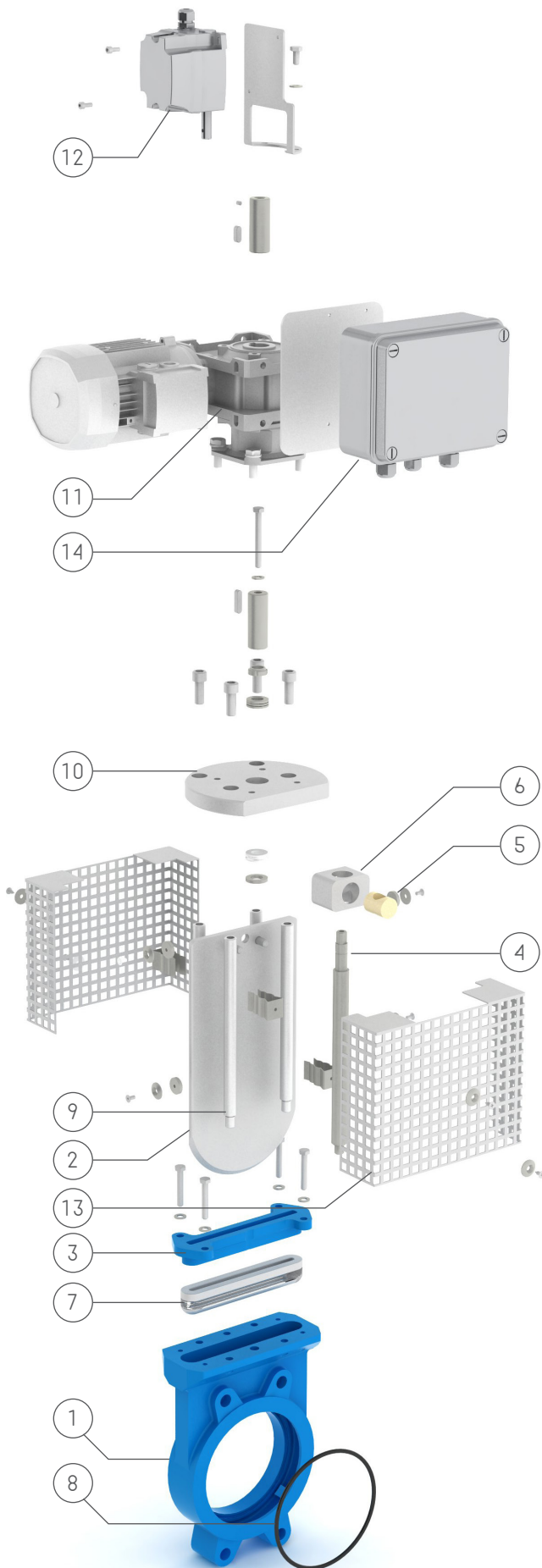


**VALVOLA MONOBLOCCO UNIDIREZIONALE
CON COMANDO MOTORIZZATO**

*UNIDIRECTIONAL MONOBLOCK VALVE
WITH MOTORIZED CONTROL*

ART 03



* Ceap srl si riserva il diritto di cambiare alcuni dettagli senza preavviso - Ceap srl reserves the right to change specifications without notice

MATERIALI E CARATTERISTICHE / MATERIALS AND CHARACTERISTICS

1	Corpo / Body	GG25, GGG40, CF8, CF8M, BRONZO / GG25, GGG40, CF8, CF8M, BRONZE
2	Paratoia / Gate	AISI 304, AISI 316, Durostat 400, SAF 2205, ACCIAIO ANTIUSURA / AISI 304, AISI 316, Durostat 400, SAF 2205, ANTIUSURY STEEL
3	Premistoppa / Gland follower	Ghisa, Alluminio, Inox / Cast Iron, Aluminium, Stainless Steel
4	Asta filettata NON SALIENTE / NOT SALIENT threaded rod	AISI 304 / AISI 304
5	Chiocciola / Nut	Bronzo / Bronze
6	Blocchetto / Support	Alluminio / Aluminium
7	Baderne / Packings	Treccia teflonata, grafitata, cotonata e silicone / Teflon graphited or cotton braid and silicon
8	OR / OR	NBR, EPDM, FPM, PTFE / NBR, EPDM, FPM, PTFE
9	Colonne / Columns	Ferro zincato, Inox / Iron galvanized, Stainless Steel
10	Piastra supporto / Support Plate	Ferro verniciato, Ferro zincato, Inox / Iron painted, Iron galvanized, Stainless Steel
11	Comando / Control	Attuatore elettrico 230/400V monofase, trifase 50Hz IP55/ Electric motor 230/400V single / three phase th50 Hz IP55
12	Finecorsa / Limit switches	Meccanici / Mechanical
13	Protezione lama / Gate protection	Ferro zincato, Inox / Iron galvanized, Stainless Steel
14	Scheda di controllo coppia	
Passaggio / Passage		Totale / Total
Tenuta verso esterno / Seal towards the outside		100%
Tenuta monte/valle / Upstream/downstream seal		100%
Foratura Flange / Flange drilling		UNI EN 1092 -1 PN 10 (EX UNI2277 - PN10)

Altri materiali e/o versioni a richiesta / Other materials and/or versions up on request

VALVOLA MONOBLOCCO CON COMANDO MOTORIZZATO / MONOBLOCK VALVE WITH MOTORIZED CONTROL

DN		MISURE (mm) DIMENSION (mm)			PESO WEIGHT	PRESSIONE MAX AMMISSIBILE MAX OPERATING PRESSURE
inch	mm	Y	K	H	kg	
2"	50	125	45	567	25	≤ 10 bar
2"1/2	65	145	45	606	26	≤ 10 bar
3"	80	160	45	630	27	≤ 10 bar
4"	100	180	50	648	28	≤ 10 bar
5"	125	210	50	681	29	≤ 10 bar
6"	150	240	55	733	30	≤ 10 bar
8"	200	295	60	857	42	≤ 8 bar
10"	250	350	60	951	70	≤ 6 bar
12"	300	400	60	1067	78	≤ 5 bar
14"	350	460	70	1149	91	≤ 4 bar
16"	400	515	90	1249	140	≤ 3 bar
18"	450	565	110	1360	190	≤ 2,5 bar
20"	500	620	110	1480	237	≤ 2 bar
24"	600	725	110	1671	310	≤ 1,5 bar
28"	700	840	110	1880	400	≤ 1 bar
32"	800	950	110	2080	480	≤ 1 bar
36"	900	1050	130	2800	730	≤ 1 bar
40"	1000	1160	130	3000	850	≤ 1 bar

