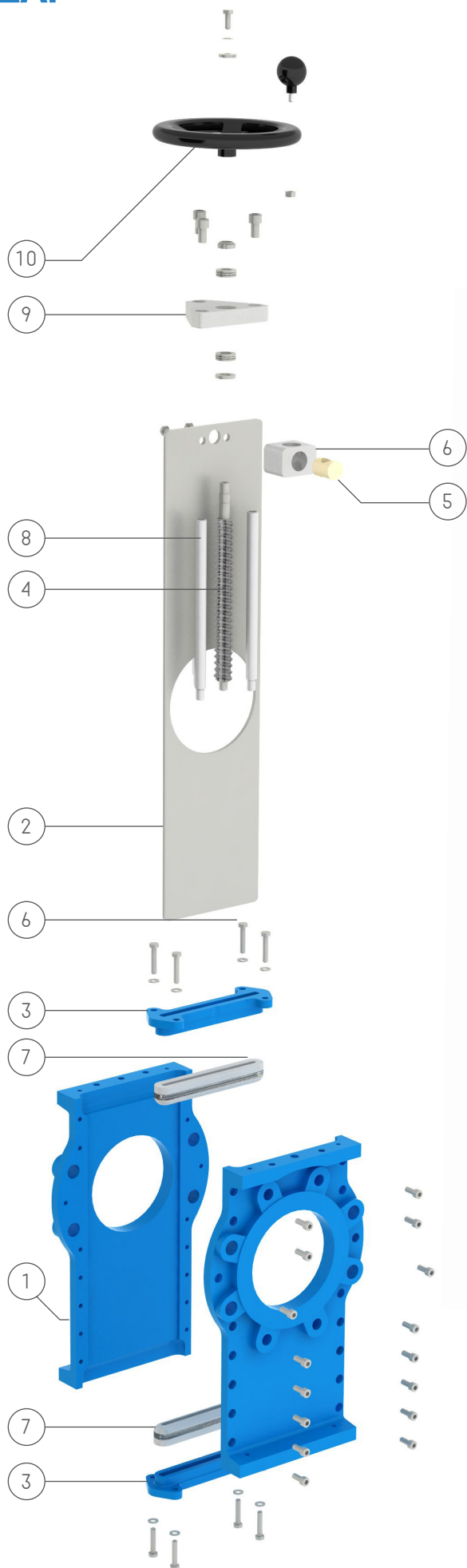


**VALVOLA A LAMA PASSANTE CON COMANDO A VOLANTINO**

*THROUGH CONDUIT VALVE WITH MANUAL CONTROL*

ART 05



\* Ceap srl si riserva il diritto di cambiare alcuni dettagli senza preavviso - Ceap srl reserves the right to change specifications without notice

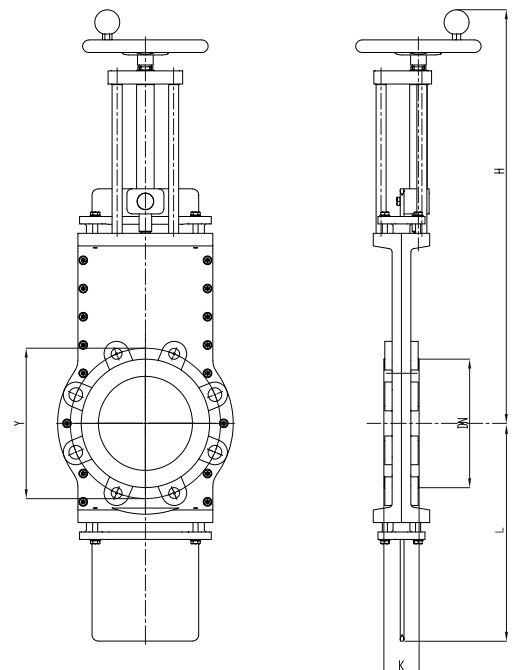
## MATERIALI E CARATTERISTICHE / MATERIALS AND CHARACTERISTICS

1	Corpo / Body	GG25, CF8M, Ferro, Acciaio antiusura / GG25, CF8M, Iron, Antiusury steel
2	Paratoia / Gate	AISI 304, AISI 316, Durtostat 400, SAF 2205 / AISI 304, AISI 316, Durtostat 400, SAF 2205
3	Premistoppa / Gland follower	GG25, CF8M / GG25, CF8M
4	Asta filettata NON SALIENTE / NOT SALIENT threaded rod	AISI 304 / AISI 304
5	Chiocciola / Nut	Ottone, Bronzo / Brass, Bronze
6	Blocchetto / Support	Alluminio / Aluminium
7	Baderne / Packings	Treccia teflonata, grafitata, cotonata e silicone / Teflon graphited or cotton braid and silicon
8	Colonne / Columns	Ferro zincato, Inox / Galvanized iron, Stainless Steel
9	Piastra supporto / Support Plate	Ferro verniciato, Inox / Painted Iron, Stainless Steel
10	Comando / Control	Volantino in Ferro verniciato / Iron painted handwheel
	OR / OR	NBR, EPDM, FPM, PTFE (se richiesto) / NBR, EPDM, FPM, PTFE (on demand)
Passaggio / Passage		Totale / Total
Tenuta verso esterno / Seal towards the outside		100%
Tenuta monte/valle / Upstream/downstream seal		100% se con o-ring / 100% with o-ring
Foratura Flange / Flange drilling		UNI EN 1092 -1

Altri materiali e/o versioni a richiesta / Other materials and/or versions up on request

## VALVOLA A LAMA PASSANTE CON COMANDO A VOLANTINO / THROUGH CONDUIT VALVE WITH MANUAL CONTROL

DN		MISURE (mm) DIMENSION (mm)				PESO WEIGHT	PRESSIONE MAX AMMISSIBILE MAX OPERATING PRESSURE
inch	mm	Y	K	H	L	kg	
2"	50	125	50	384	165	14	≤ 5 bar
2 1/2"	65	145	50	415	195	15	≤ 5 bar
3"	80	160	55	442	225	18	≤ 5 bar
4"	100	180	55	491	267	21	≤ 5 bar
5"	125	210	55	546	310	29	≤ 5 bar
6"	150	240	60	617	321	34	≤ 5 bar
8"	200	295	60	764	430	48	≤ 4 bar
10"	250	350	65	899	533	88	≤ 3 bar
12"	300	400	70	1025	665	98	≤ 2,5 bar
14"	350	460	75	1182	815	136	≤ 2 bar
16"	400	515	75	1450	915	200	≤ 1,5 bar
18"	450	565	75	1600	965	280	≤ 1 bar
20"	500	620	80	1700	1115	320	≤ 1 bar
24"	600	725	80	1900	1265	405	≤ 1 bar



\* Ceapp srl si riserva il diritto di cambiare alcuni dettagli senza preavviso - Ceapp srl reserves the right to change specifications without notice