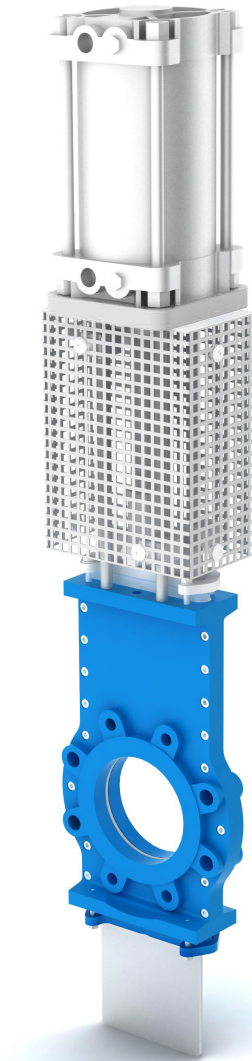
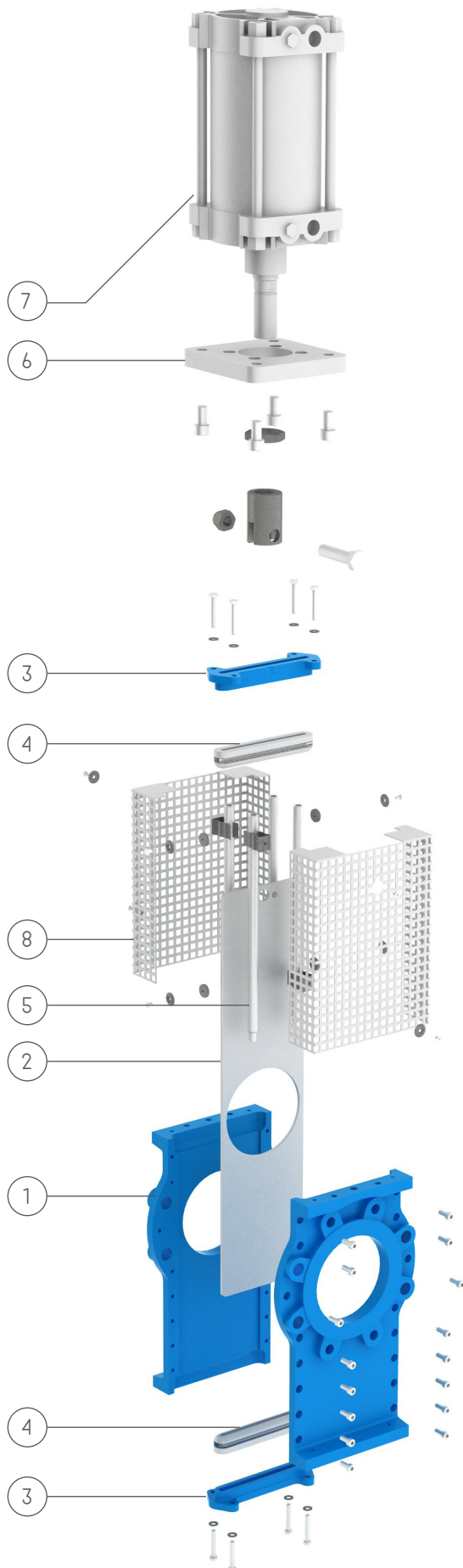


**VALVOLA A LAMA PASSANTE CON COMANDO PNEUMATICO D.E.**

*THROUGH CONDUIT VALVE WITH PNEUMATIC D.A. CONTROL*

ART 06



## MATERIALI E CARATTERISTICHE / MATERIALS AND CHARACTERISTICS

1	Corpo / Body	GG25, CF8M, Ferro, Acciaio antiusura / GG25, CF8M, Iron, Antiusury steel
2	Paratoia / Gate	AISI 304, AISI 316, Durtostat 400, SAF 2205 / AISI 304, AISI 316, Durtostat 400, SAF 2205
3	Premistoppa / Gland follower	GG25, CF8M / GG25, CF8M
4	Baderne / Packings	Treccia teflonata, grafitata, cotonata / Teflon. graphited or cotton braid
5	Colonne / Columns	Ferro zincato, Inox / Galvanized iron, Stainless Steel
6	Piastra supporto / Support Plate	Ferro verniciato, Inox / Painted Iron, Stainless Steel
7	Comando / Control	Cilindro pneumatico doppio effetto, con posizionatore pneumatico (3-15 Psi) o elettropneumatico (4-20mA), Oleodinamico / Pneumatic double acting, with 3-15Psi or 4-20 mA positioner, Hydraulic actuator
8	Protezione lama / Blade protection	Ferro zincato, Acciaio Inox / Galvanized Iron, Stainless Steel
	OR / OR	NBR, EPDM, FPM, PTFE (se richiesto) / NBR, EPDM, FPM, PTFE (on demand)
	Finecorsa / Limit switches	Meccanici, magnetici, induttivi / Mechanical, magnetic, inductive
Passaggio / Passage		Totale / Total
Tenuta verso esterno / Seal towards the outside		100%
Tenuta monte/valle / Upstream/downstream seal		100% se con o-ring / 100% with o-ring
Foratura Flange / Flange drilling		UNI EN 1092 -1

Altri materiali e/o versioni a richiesta / Other materials and/or versions up on request  
Disponibile anche versione con motore elettrico / Available also with electric motor

## VALVOLA A LAMA PASSANTE CON COMANDO PNEUMATICO D.E. / THROUGH CONDUIT VALVE WITH PNEUMATIC D.A CONTROL

DN		MISURE (mm) DIMENSION (mm)				PESO WEIGHT	PRESSIONE MAX AMMISSIBILE MAX OPERATING PRESSURE
inch	mm	Y	K	H	L	kg	
2"	50	125	50	590	165	8	≤ 5 bar
2"1/2	65	145	50	600	195	9	≤ 5 bar
3"	80	160	55	610	225	10	≤ 5 bar
4"	100	180	55	780	267	11	≤ 5 bar
5"	125	210	55	820	310	13	≤ 5 bar
6"	150	240	60	950	321	17	≤ 5 bar
8"	200	295	60	1220	430	26	≤ 4 bar
10"	250	350	65	1360	533	40	≤ 3 bar
12"	300	400	70	1530	665	54	≤ 2,5 bar
14"	350	460	75	1760	815	82	≤ 2 bar
16"	400	515	75	2140	915	110	≤ 1,5 bar
18"	450	565	75	2320	-	150	≤ 1 bar
20"	500	620	80	-	-	200	≤ 1 bar
24"	600	725	80	-	-	270	≤ 1 bar

