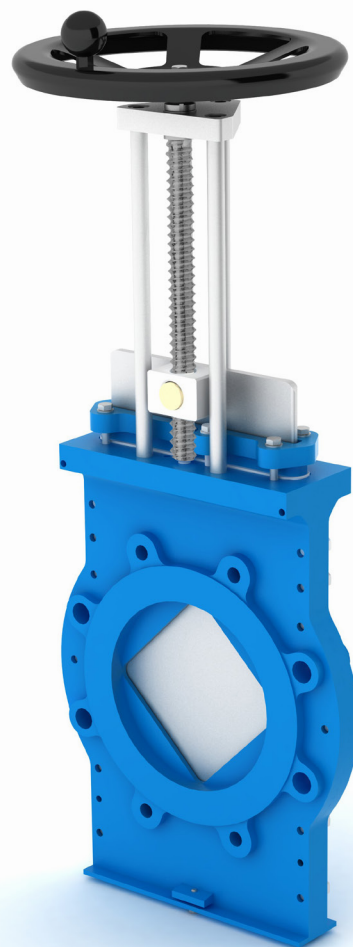
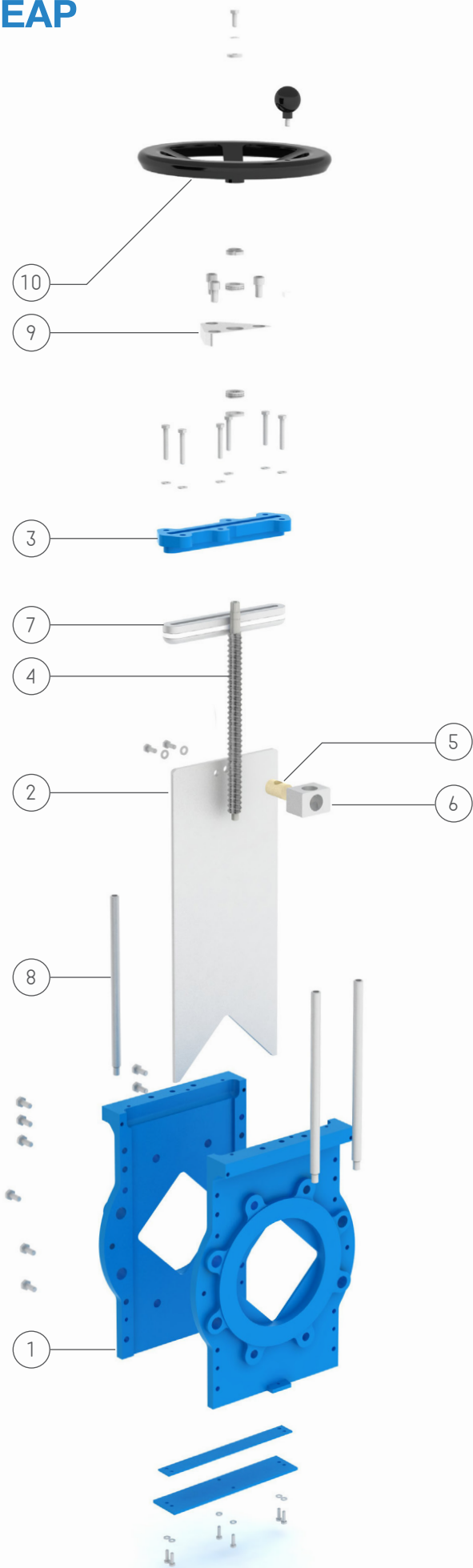


**VALVOLA DI REGOLAZIONE PASSAGGIO  
ROMBOIDALE COMANDO A VOLANTINO**

*RHOMBOIDAL PASSAGE VALVE WITH MANUAL  
CONTROL*

ART 08



\* Ceap srl si riserva il diritto di cambiare alcuni dettagli senza preavviso - Ceap srl reserves the right to change specifications without notice

## MATERIALI E CARATTERISTICHE / MATERIALS AND CHARACTERISTICS

1	Corpo / Body	GG25, AISI 304, AISI 316, BRONZO / GG25, AISI 304, AISI 316, BRONZE
2	Paratoia / Gate	AISI 304, AISI 316, Durostat 400, DUPLEX / AISI 304, AISI 316, Durostat 400, SAF 2205, ANTIUSURY STEEL
3	Premistoppa / Gland follower	Ghisa, Alluminio, Inox / Cast Iron, Aluminium, Stainless Steel
4	Asta filettata NON SALIENTE / NOT SALIENT threaded rod	AISI 304 / AISI 304
5	Chiocciola / Nut	Ottone / Brass
6	Blocchetto / Support	Alluminio / Aluminium
7	Baderne / Packings	Treccia teflonata, grafitata, cotonata / Teflon. graphited or cotton braid
8	Colonne / Columns	Ferro zincato, Inox / Galvanized iron, Stainless Steel
9	Piastra supporto / Support Plate	Ferro verniciato, Ferro zincato, Inox / Iron painted, Iron galvanized, Stainless Steel
10	Comando / Control	Volantino in Ferro verniciato / Iron painted handwheel
	OR / OR	NBR, EPDM, FPM, PTFE (se richiesto) / NBR, EPDM, FPM, PTFE (on demand)
Passaggio / Passage		Totale / Total
Tenuta verso esterno / Seal towards the outside		100%
Tenuta monte/valle / Upstream/downstream seal		100% se con O-RING / with O-RING
Foratura Flange / Flange drilling		UNI EN 1092 -1 PN 10 (EX UNI2277 - PN10)
Disponibile anche versione pneumatica e motorizzata / Available also pneumatic and motorized control		

## VALVOLA DI REGOLAZIONE PASSAGGIO ROMBOIDALE COMANDO A VOLANTINO / RHOMBOIDAL PASSAGE VALVE WITH MANUAL CONTROL

DN		MISURE (mm) DIMENSION (mm)			PESO WEIGHT	PRESSIONE MAX AMMISSIBILE MAX OPERATING PRESSURE
inch	mm	Y	K	H	kg	
2"	50	125	42	355	11	≤ 5 bar
2"1/2	65	145	42	360	12	≤ 5 bar
3"	80	160	44	385	13	≤ 5 bar
4"	100	180	44	430	14	≤ 5 bar
5"	125	210	50	460	16	≤ 5 bar
6"	150	240	55	530	25	≤ 5 bar
8"	200	295	55	630	34	≤ 4 bar
10"	250	350	60	740	55	≤ 3 bar
12"	300	400	65	870	74	≤ 2,5 bar
14"	350	460	65	990	85	≤ 2 bar
16"	400	515	70	1130	98	≤ 1,5 bar

